



 **ГМС ЛИВГИДРОМАШ**

НАСОСНОЕ ОБОРУДОВАНИЕ ДЛЯ ВОДОСНАБЖЕНИЯ И ВОДООТВЕДЕНИЯ



КАТАЛОГ
СЕРИЙНОЙ
ПРОДУКЦИИ



СОДЕРЖАНИЕ

НАСОСНОЕ ОБОРУДОВАНИЕ ДЛЯ ВОДОСНАБЖЕНИЯ

Центробежные насосы двустороннего входа серии DeLium (ДеЛиум).....	2
Центробежные насосы двустороннего входа серии Д.....	4
Центробежные многоступенчатые насосы серии ЦН.....	39
Дизельные насосные агрегаты серии ДНА.....	45
Центробежные вертикальные многоступенчатые насосы серии Boosta (Буста).....	47
Автоматизированные насосные установки повышения давления серии APD.....	49
Центробежные многоступенчатые секционные насосы серии ЦНСг.....	51
Центробежные консольные и консольно-моноблочные насосы серии Kordis (Кордис).....	60
Центробежные консольные насосы серий К, 1К.....	63
Центробежные консольные насосы серии 2К.....	77
Центробежные консольно-моноблочные насосы серии КМ.....	81
Вихревые консольные насосы серий ВК, ВКС, ВКО.....	87
Центробежно-вихревые консольные насосы серии ЦВК.....	96
Погружные скважинные насосы серии Ciris (Сирус).....	100
Погружные скважинные насосы серии FRS.....	102
Погружные скважинные насосы серии ЭЦВ.....	104
Погружные скважинные насосы серии СПА.....	106
Вакуумные водокольцевые насосы серии ВВН.....	108
Вакуумные водокольцевые насосы серии ВВН2.....	115

НАСОСНОЕ ОБОРУДОВАНИЕ ДЛЯ ВОДООТВЕДЕНИЯ

Центробежные консольные насосы серии СМ.....	121
Центробежные консольные насосы серии СД.....	128
Свободно-вихревые консольные насосы серии СМС.....	135
Погружные канализационные насосы серии Sidus (Сидус).....	137
Центробежные моноблочные погружные насосы серии ЦМФ.....	140
Центробежные моноблочные погружные насосы серии ГНОМ.....	141
Одновинтовые насосы серии Н1В.....	144
Одновинтовые моноблочные насосы серии БУРУН® Н1В.....	147
Одновинтовые погружные моноблочные насосы серии БУРУН® ПФ.....	149

СТАНЦИИ УПРАВЛЕНИЯ И ЗАЩИТЫ НАСОСНОГО ОБОРУДОВАНИЯ

Серия HMS Control L2. Станции управления одиночными насосами.....	150
Серия HMS Control L3. Станции с расширенными функциями управления одиночными насосами.....	152
Серия HMS Control L4. Станции с беспроводным управлением одиночными насосами.....	154
Серия HMS Control ST. Станции управления группой поверхностных насосов.....	156
Серия HMS Control G. Станции управления дренажными насосами.....	158
Серия HMS Control Sidus. Станции управления двумя погружными агрегатами.....	160
Серия HMS Control PP. Станции удалённого мониторинга насосного оборудования.....	162
Серия HMS Control ATS. Станции автоматического ввода резервного питания.....	163

ПРИЛОЖЕНИЕ

Опросный лист заказа насосного оборудования.....	164
Опросный лист заказа автоматизированных насосных установок повышения давления (АУПД).....	165
Опросный лист заказа дизельных насосных агрегатов (ДНА).....	166
Опросный лист заказа станций HMS Control L3 / L4 (Управление одиночными насосами).....	167
Опросный лист заказа станций HMS Control ST (Управление группой насосов).....	168
Таблица обозначения насосов по годам производства.....	169

ГРУППА ГМС ДЛЯ ВОДНОГО ХОЗЯЙСТВА.....	170
---------------------------------------	-----

ЦЕНТРОБЕЖНЫЕ НАСОСЫ ДВУСТОРОННЕГО ВХОДА

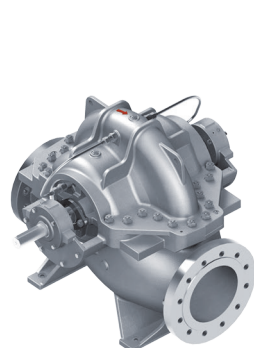
Серия DeLium (ДеЛиум)

НАЗНАЧЕНИЕ

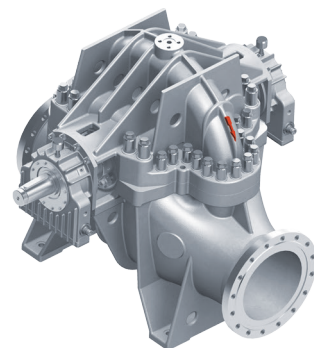
Центробежные насосы двустороннего входа серии DeLium (ДеЛиум) предназначены для перекачивания воды, нефти и нефтепродуктов, химически активных жидкостей и других сред с температурой до 150 °С, с содержанием твёрдых включений до 0,2 % по массе и размером до 4 мм.

Насосы серии DeLium применяются в системах горячего и холодного водоснабжения, централизованного отопления, вентиляции и кондиционирования воздуха, в системах автоматического пожаротушения, установках технического водоснабжения промышленных предприятий и объектов жилищно-коммунального хозяйства.

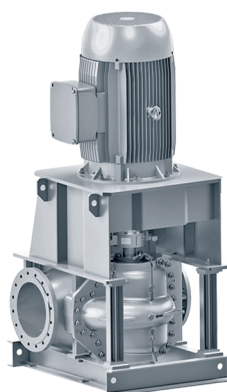
Подробные описания отдельных моделей приводятся в техническом каталоге насосов DeLium (ДеЛиум).



Насосы DeLium
с подачей до 3500 м³/ч
Горизонтальная установка

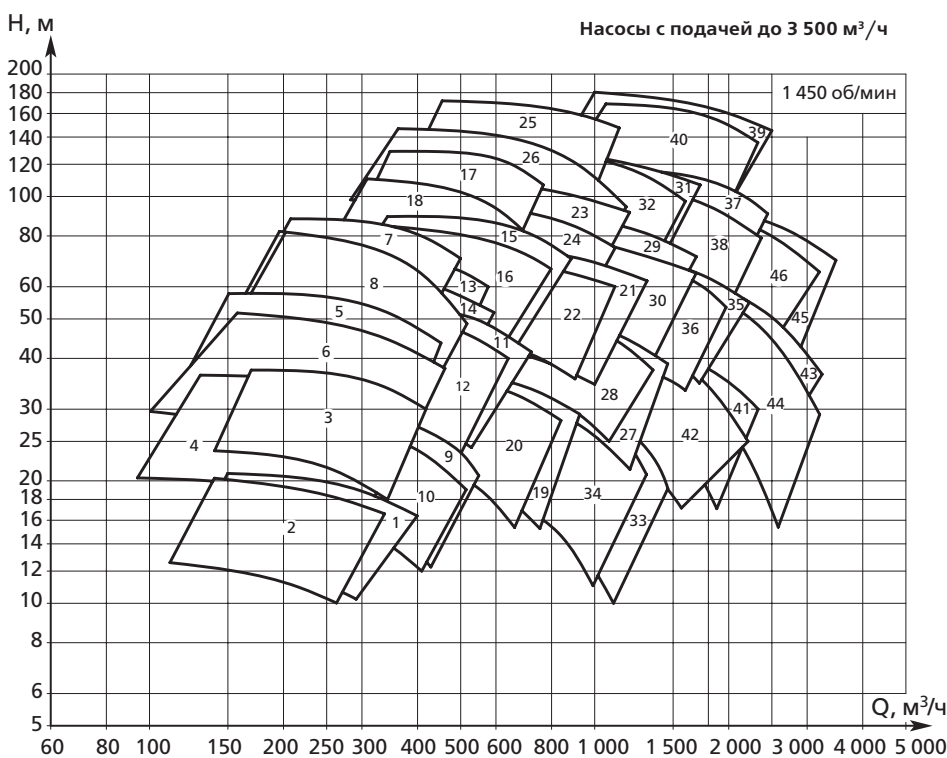


Насосы DeLium
с подачей свыше 3500 м³/ч
Горизонтальная установка



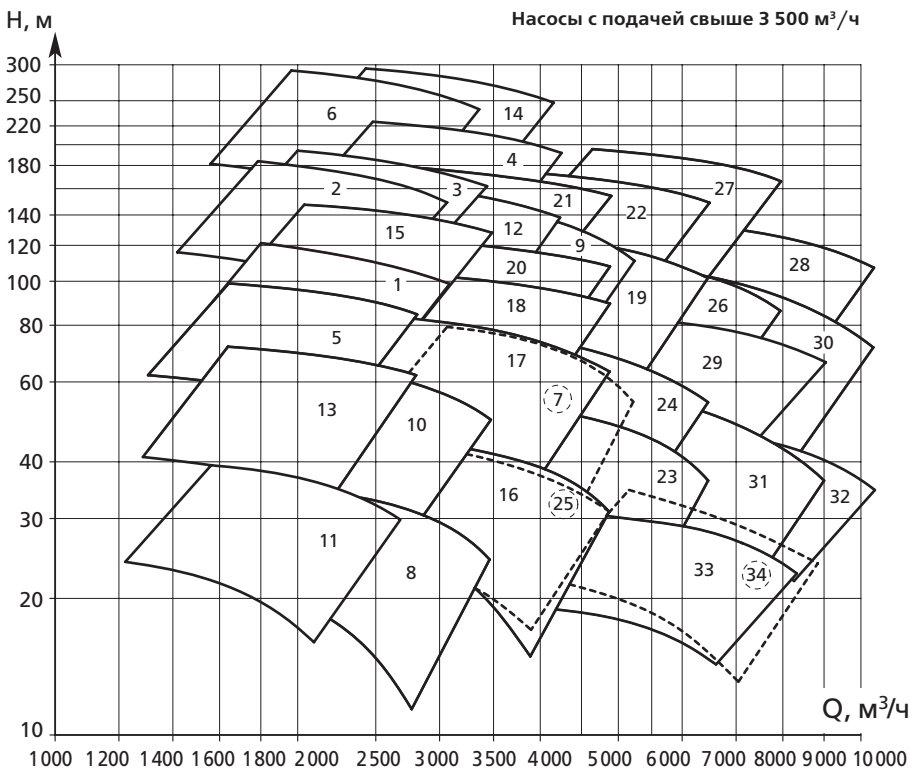
Насосы DeLium
Вертикальная установка

ПОЛЯ ХАРАКТЕРИСТИК Q-H



1 - D125-250A	24 - D200-560B
2 - D125-250B	25 - D200-660A
3 - D125-320A	26 - D200-660B
4 - D125-320B	27 - D250-400A
5 - D125-400A	28 - D250-400B
6 - D125-400B	29 - D250-510A
7 - D125-480A	30 - D250-510B
8 - D125-480B	31 - D250-630A
9 - D150-290A	32 - D250-630B
10 - D150-290B	33 - D300-340A
11 - D150-380A	34 - D300-340B
12 - D150-380B	35 - D300-460A
13 - D150-450A	36 - D300-460B
14 - D150-450B	37 - D300-580A
15 - D200-500A	38 - D300-580B
16 - D200-500B	39 - D300-720A
17 - D150-560A	40 - D300-720B
18 - D150-560B	41 - D350-390A
19 - D200-340A	42 - D350-390B
20 - D200-340B	43 - D350-450A
21 - D200-450A	44 - D350-450B
22 - D200-450B	45 - D350-530A
23 - D200-560A	46 - D350-530B

ПОЛЯ ХАРАКТЕРИСТИК Q-H



- 1 - D350-580 (1 485 об/мин)
- 2 - D350-700 (1 485 об/мин)
- 3 - D350-725 (1 485 об/мин)
- 4 - D350-800 (1 485 об/мин)
- 5 - D350-800 (985 об/мин)
- 6 - D350-850 (1 485 об/мин)
- 7 - D400-520 (1 485 об/мин)
- 8 - D400-520 (985 об/мин)
- 9 - D400-660 (1 485 об/мин)
- 10 - D400-660 (985 об/мин)
- 11 - D400-660 (745 об/мин)
- 12 - D400-700 (1 485 об/мин)
- 13 - D400-700 (985 об/мин)
- 14 - D400-880 (1 485 об/мин)
- 15 - D400-990 (985 об/мин)
- 16 - D500-580 (985 об/мин)
- 17 - D500-735 (985 об/мин)
- 18 - D500-825 (985 об/мин)
- 19 - D500-875A (985 об/мин)
- 20 - D500-875B (985 об/мин)
- 21 - D500-1050 (985 об/мин)
- 22 - D500-1070 (985 об/мин)
- 23 - D600-635 (985 об/мин)
- 24 - D600-720 (985 об/мин)
- 25 - D600-720 (745 об/мин)
- 26 - D600-870 (985 об/мин)
- 27 - D600-1135 (985 об/мин)
- 28 - D700-1000A (985 об/мин)
- 29 - D700-1000B (745 об/мин)
- 30 - D700-850A (985 об/мин)
- 31 - D700-850A (745 об/мин)
- 32 - D700-780 (745 об/мин)
- 33 - D700-780 (595 об/мин)
- 34 - D700-700 (745 об/мин)

СТРУКТУРА УСЛОВНОГО ОБОЗНАЧЕНИЯ

Пример обозначения:

DV 220-660-A-6-C/С-т-E-УХЛ 3.1

DV XXX - XXX X - x - X/X - x - X - УХЛ3.1

D – DeLium – серия насосов; **V** – вертикальная установка (без обозначения – горизонтальная)

Номинальный диаметр напорного патрубка, мм

Номинальный (условный) диаметр рабочего колеса, мм

Вариант исполнения рабочего колеса (**A, B**)

Индекс подрезки рабочего колеса (**а,б**) или фактический диаметр в мм

Материалы корпуса и рабочего колеса:

Ч – серый чугун; **Ш** – высокопрочный чугун; **Б** – бронза;

Н – коррозионно-стойкая сталь; **С** – углеродистая сталь; **Д** – дуплекс

Тип уплотнения вала: без обозначения – сальниковое; **т** – торцовое одинарное; **тс** – торцовое со вспомогательным; **тт** – двойное торцовое (по требованию)

Взрывозащищённое исполнение (опция)

Климатическое исполнение и категория размещения

ТЕХНИЧЕСКИЕ ХАРАКТЕРИСТИКИ

Диапазон подач	80 - 10 000 м³/ч
Диапазон напор	5 - 250 м
Диапазон температур перекачиваемой среды	+1 ... +150 °С
Максимальная вязкость, (диапазон плотности)	100 сСт (700 - 1 050 кг/м³)
Рабочее давление (серый чугун / высокопрочный чугун, сталь)	16 / 25 кгс/см²

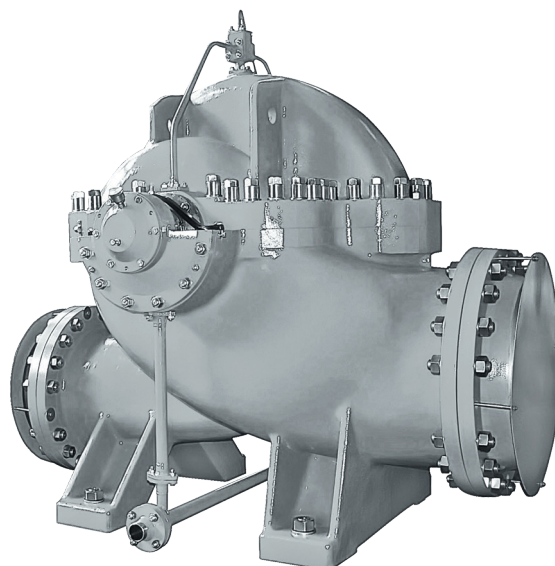
ЦЕНТРОБЕЖНЫЕ НАСОСЫ ДВУСТОРОННЕГО ВХОДА

Серия Д

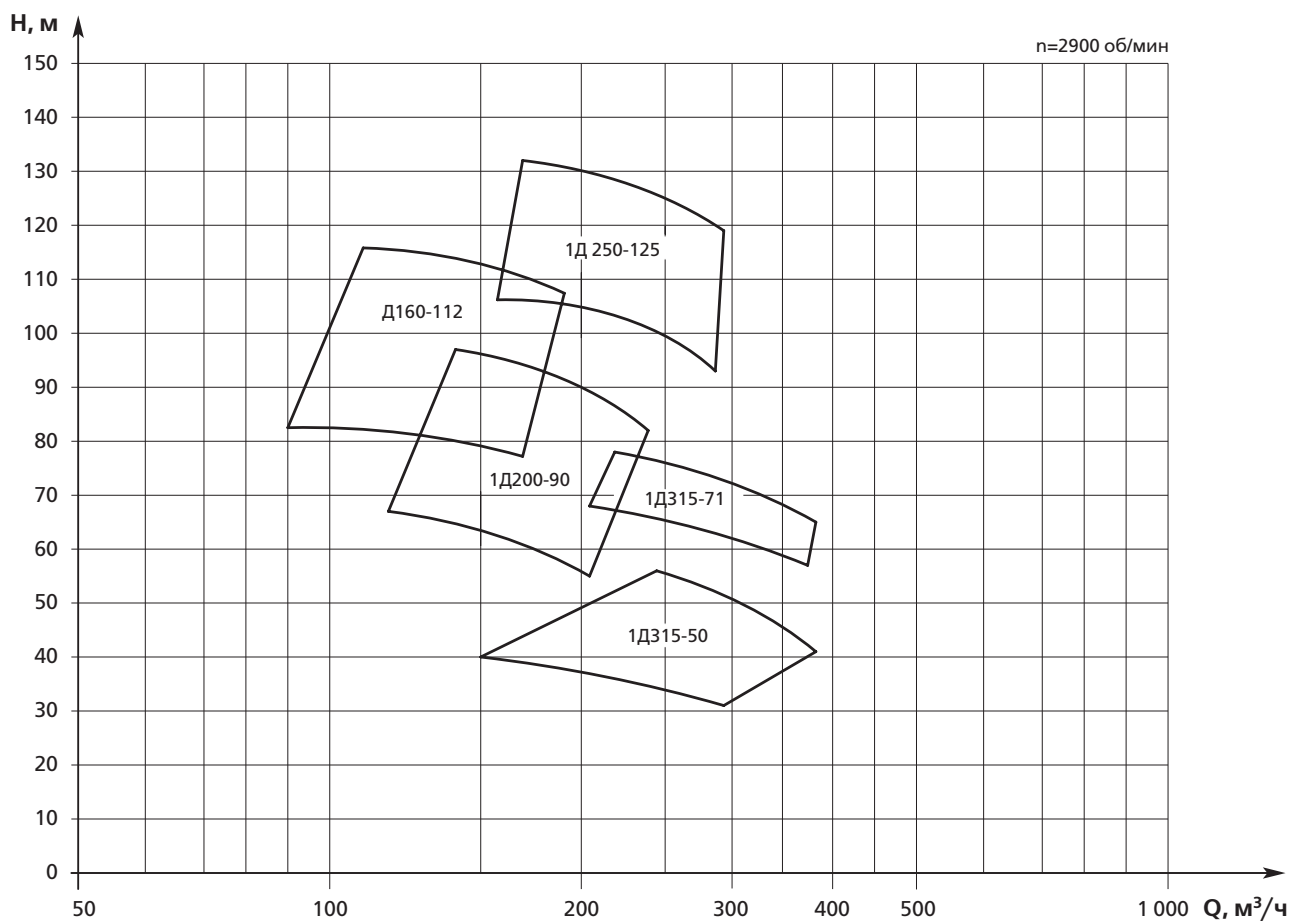
НАЗНАЧЕНИЕ

Центробежные насосы двустороннего входа серии Д предназначены для перекачивания воды и других жидкостей, имеющих сходные с водой свойства по вязкости и химической активности, температурой от 1 до 85 °С, с содержанием твёрдых включений по массе не более 0,05%, размером не более 0,2 мм и микротвёрдостью не более 6,5 ГПа (650 кгс/мм²).

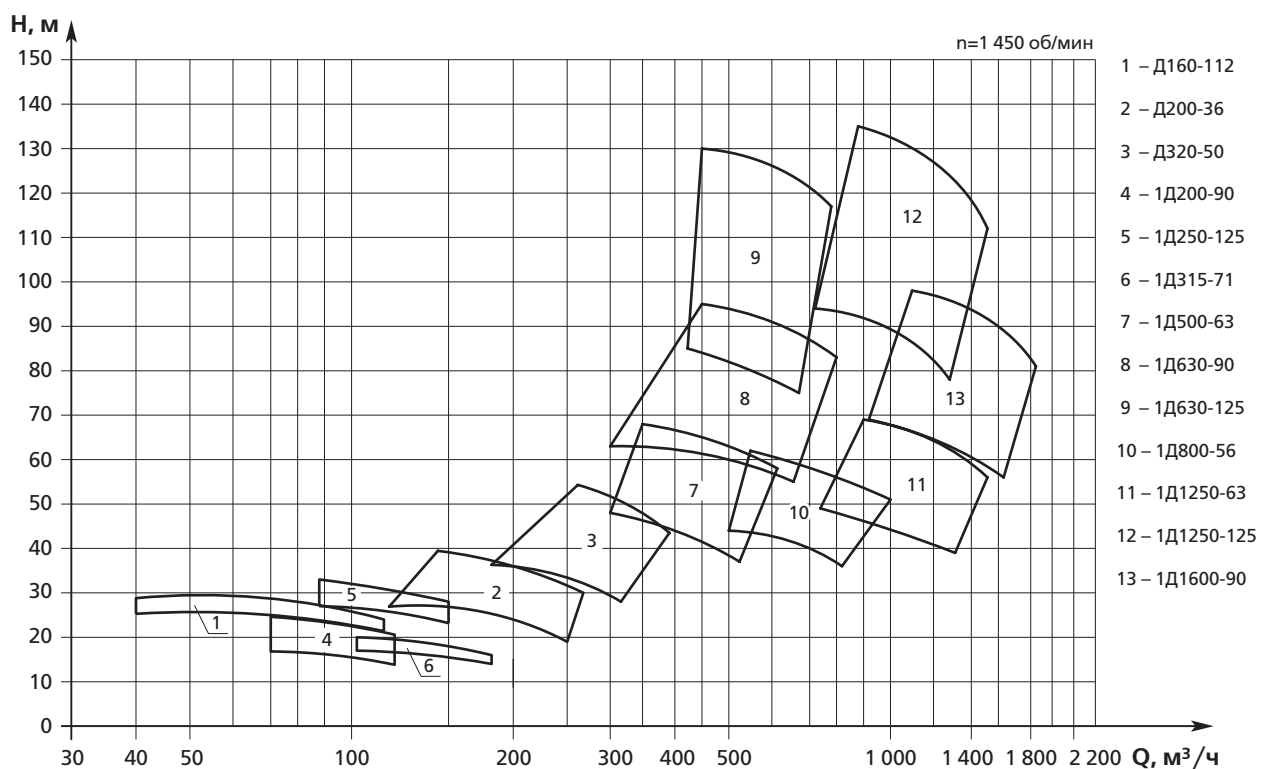
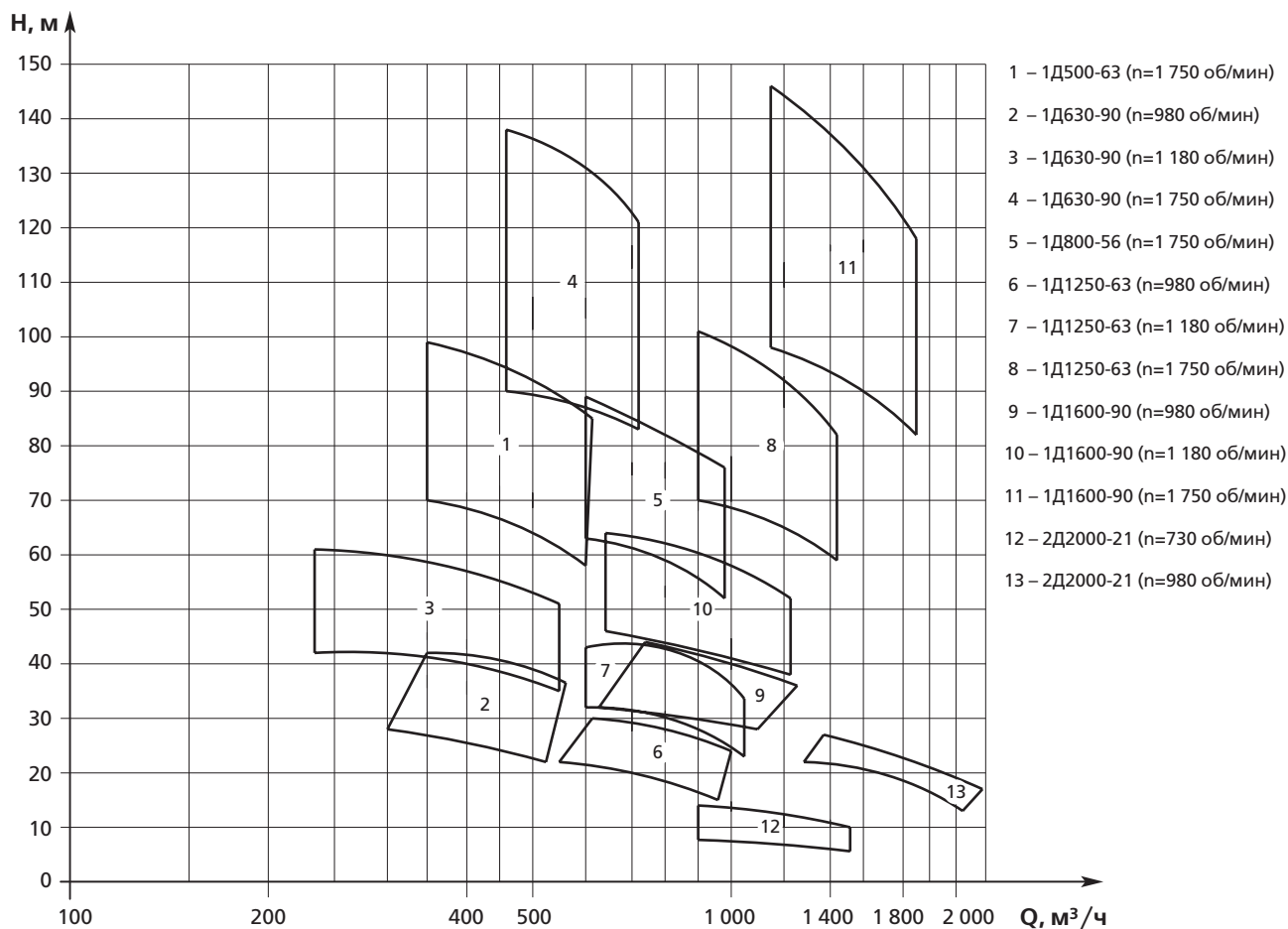
Насосы серии Д применяются на водозаборных узлах и сооружениях, на насосных станциях питьевого и технического водоснабжения объектов ЖКХ, сельского хозяйства и промышленных предприятий, системах централизованного отопления, охлаждения и оборотного водоснабжения, установках пожаротушения.



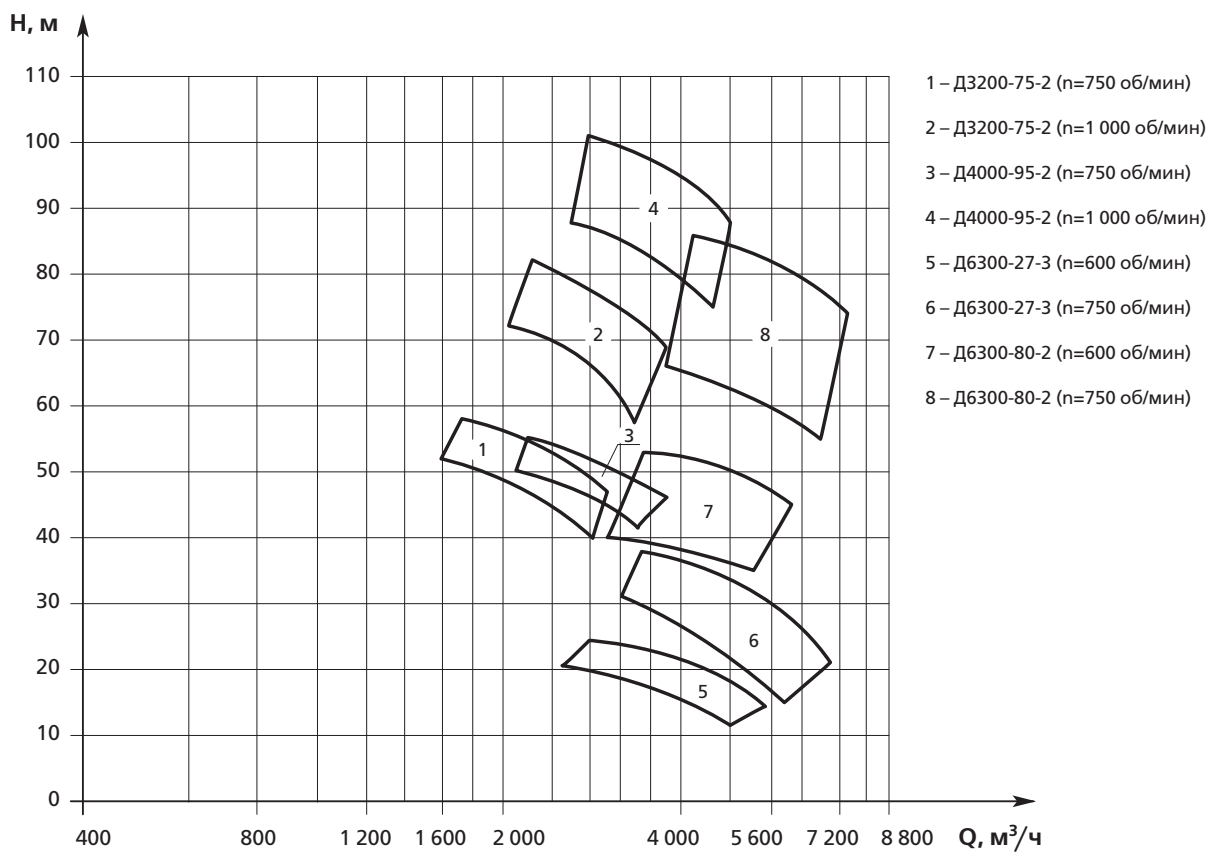
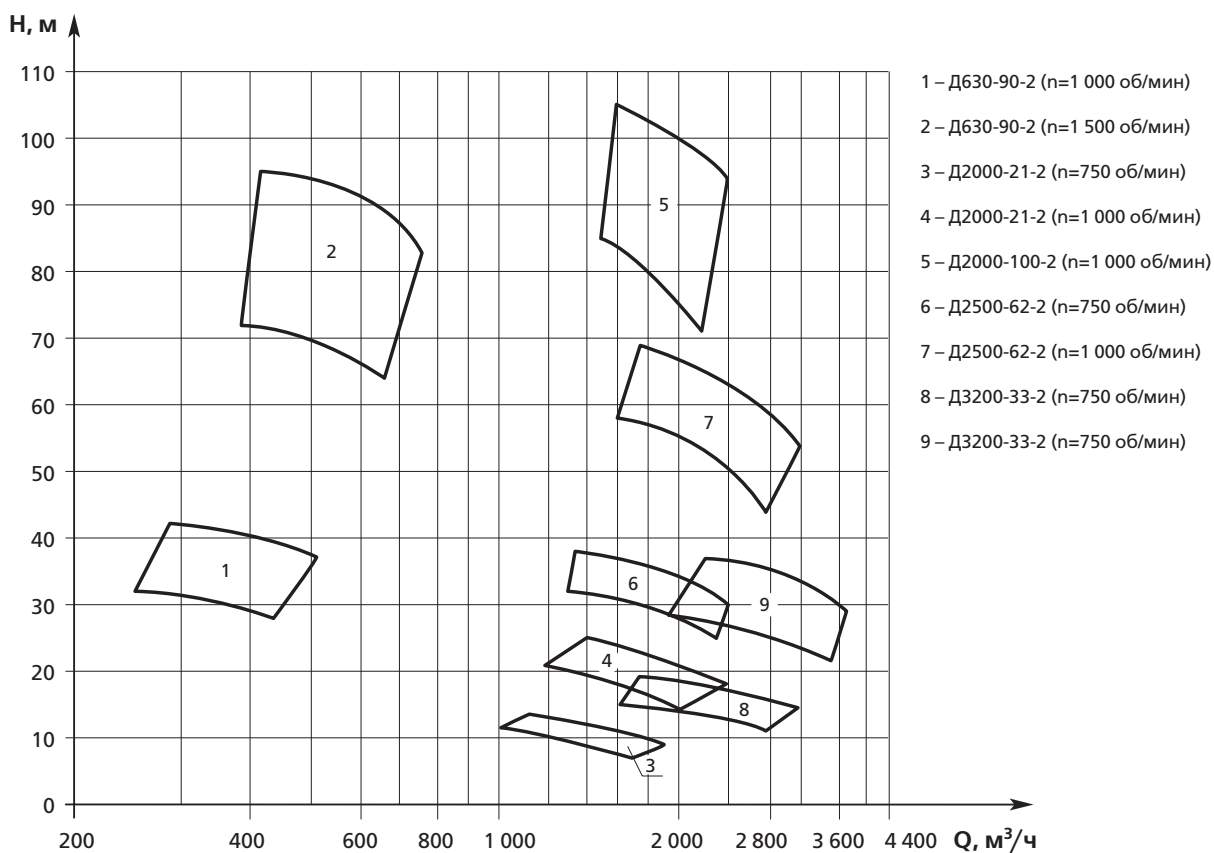
ПОЛЯ ХАРАКТЕРИСТИК Q-H



ПОЛЯ ХАРАКТЕРИСТИК Q-H



ПОЛЯ ХАРАКТЕРИСТИК Q-H



СТРУКТУРА УСЛОВНОГО ОБОЗНАЧЕНИЯ

Примеры обозначения:

1Д200-90 УХЛЗ.1 / Д2500-62а-Ст-2 УХЛ4**Х Д ХХХХ - ХХ х - Хх - Х УХЛХ**Порядковый номер модернизации
в номенклатуре изготовителя

Насос двустороннего входа

Подача, м³/ч

Напор, м

Обозначение обточки рабочего колеса
(в основном исполнении не указывается)Материалы рабочего колеса и уплотнительного кольца
в экспортном вариантеПорядковый номер модернизации
в номенклатуре изготовителя

Климатическое исполнение и категория размещения

ТЕХНИЧЕСКИЕ ХАРАКТЕРИСТИКИ							1/5
Модель насоса	Подача, м ³ /ч, (м ³ /с)	Напор, м	Частота вращения, с ⁻¹ (об/мин)	Потребляемая мощность насоса, кВт	Допускаемый кавит. запас, м, не более	КПД насоса, %, не менее	Масса насоса, кг
Д160-112м	160 (0,044)	122	48,3 (2 900)	78	4,8	73	200
Д160-112	160 (0,044)	112		70		73	
Д160-112а	150 (0,041)	100		58		71	
Д160-112б	135 (0,037)	80		45		67	
Д160-112м	90 (0,025)	29,5	24,2 (1 450)	12	4,5	72	240
Д160-112	80 (0,022)	28		10		72	
Д160-112а	70 (0,019)	25		8		71	
Д200-36	200 (0,055)	36		25		76	
Д200-36а	190 (0,053)	29,7	24,2 (1 450)	20,5	5,3	73	240
Д200-36б	180 (0,049)	25		16		68	
Д320-50	320 (0,088)	50		52		80	
Д320-50а	300 (0,083)	39	48,3 (2 900)	41	4,6	77	300
Д320-50б	300 (0,083)	30		32		73	
1Д200-90	200 (0,055)	90		65		77	
1Д200-90а	180 (0,049)	74	48,3 (2 900)	50	5,8	74	145
1Д200-90б	160 (0,044)	62		37		69	
1Д200-90	100 (0,028)	22,5	24,2 (1 450)	8,5	5,3	76	

ТЕХНИЧЕСКИЕ ХАРАКТЕРИСТИКИ							2/5
Модель насоса	Подача, м ³ /ч, (м ³ /с)	Напор, м	Частота вращения, с ⁻¹ (об/мин)	Потребляемая мощность насоса, кВт	Допускаемый кавит. запас, м, не более	КПД насоса, %, не менее	Масса насоса, кг
1Д250-125	250 (0,069)	125	48,3 (2 900)	110	6,0	76	165
1Д250-125а	240 (0,066)	110		95	6,4	73	
1Д250-125б	225 (0,063)	90		75	6,6	70	
1Д250-125	125 (0,035)	30	24,2 (1 450)	24	5,5	75	
1Д315-50	315 (0,087)	50	48,3 (2 900)	53	6,5	83	190
1Д315-50а	300 (0,083)	42		42	6,7	79	
1Д315-50б	230 (0,061)	36		28	6,8	74	
1Д315-71	315 (0,087)	71		78	6,5	83	
1Д315-71а	300 (0,083)	62		63	7	79	
1Д315-71б	280 (0,078)	52		55	7,3	76	
1Д315-71	150 (0,041)	18	24,2 (1 450)	14,5	6,5	83	450
1Д500-63	500 (0,140)	63		107	4,5	80	
1Д500-63а	450 (0,125)	53		80	4,8	77	
1Д500-63б	400 (0,111)	44		65	5	75	
1Д630-90	630 (0,175)	90		188	5,5	82	
1Д630-90а	550 (0,153)	74		142	5,8	78	
1Д630-90б	500 (0,140)	60	102	5,9	78	524	
1Д630-90	500 (0,140)	38	74	5	80		
1Д630-90а	470 (0,131)	30	59	5,1	77		
1Д630-90б	420 (0,117)	25	42	5,2	72		
1Д630-125	630 (0,175)	125	24,2 (1 450)	290	5,5	75	797
1Д630-125а	550 (0,153)	101		210	5,6	72	
1Д630-125б	500 (0,140)	82		160	5,7	70	
1Д 720-90	720 (0,175)	90	24,2 (1 450)	257	6,9	80	610
1Д 720-90а	650 (0,180)	74		189	6,9	80	
1Д 720-90б	580 (0,160)	59		135	6,9	80	
1Д 720-90	485 (0,135)	41	16,3 (980)	79,5	5,5	80	
1Д 720-90а	440 (0,122)	34		58,5	5,5	80	
1Д 720-90б	390 (0,108)	27		42	5,5	80	
1Д800-56	800 (0,220)	56	24,2 (1 450)	145	5	84	560
1Д800-56а	740 (0,205)	48		119	5,1	81	
1Д800-56б	700 (0,195)	40		100	5,2	76	
1Д 1080-70	1080 (0,300)	70	24,2 (1 450)	284	5,5	86	905
1Д 1080-70а	1010 (0,306)	60		235	5,5	86	
1Д 1080-70б	940 (0,292)	52		188	5,5	86	
1Д 1080-70	730 (0,202)	31,5	16,3 (980)	84	5,0	85	
1Д 1080-70а	680 (0,166)	27,5		72	5,0	85	
1Д 1080-70б	630 (0,133)	24		56	5,0	85	

ТЕХНИЧЕСКИЕ ХАРАКТЕРИСТИКИ							3/5
Модель насоса	Подача, м ³ /ч, (м ³ /с)	Напор, м	Частота вращения, с ⁻¹ (об/мин)	Потребляемая мощность насоса, кВт	Допускаемый кавит. запас, м, не более	КПД насоса, %, не менее	Масса насоса, кг
1Д1250-63	800 (0,220)	28	16,3 (980)	82	5,5	87	800
1Д1250-63а	740 (0,205)	24		64	5,6	84	
1Д1250-63б	710 (0,197)	20		47	5,7	79	
1Д1250-63	1 250 (0,350)	63	24,2 (1 450)	246	6	87	
1Д1250-63а	1 100 (0,306)	52,5		187	6,1	84	
1Д1250-63б	1 050 (0,292)	44		149	6,2	79	
1Д1250-125	1 250 (0,350)	125		519	5,5	82	1 515
1Д1250-125а	1 150 (0,319)	102		404	5,6	80	
1Д1250-125б	1 030 (0,286)	87	317	5,7	75		
1Д1600-90	1 000 (0,280)	40	16,3 (980)	140	5	85	1 165
1Д1600-90а	970 (0,269)	34		104	5,1	82	
1Д1600-90б	870 (0,242)	30		84	5,2	77	
1Д1600-90	1 600 (0,445)	90	24,2 (1 450)	460	7,0	85	
1Д1600-90а	1 450 (0,403)	75		360	7,1	82	
1Д1600-90б	1 300 (0,361)	63		275	7,2	77	

Давление на входе в насосы:

- не более 0,3 МПа (3 кгс/см²) для насосов с проточной частью из серого чугуна;
- не более 0,4 - 0,6 МПа (4 - 6 кгс/см²), для насосов с обточенными рабочими колесами;
- не более 0,6 МПа (6 кгс/см²), для насосов с проточной частью из стали.

ТЕХНИЧЕСКИЕ ХАРАКТЕРИСТИКИ							4/5
Модель насоса	Подача, м ³ /ч, (м ³ /с)	Напор, м	Частота вращения, с ⁻¹ (об/мин)	Потребляемая мощность насоса, кВт	Допускаемый кавит. запас, м, не более	КПД насоса, %, не менее	Масса насоса, кг
2Д2000-21	1 250 (0,347)	13	12,2 (730)	56	3	88	1 565
2Д2000-21а	1 250 (0,347)	10		42	3,5	85	
2Д2000-21	2 000 (0,556)	21	16,3 (980)	135	5	86	
2Д2000-21а	1 750 (0,486)	18		99	5	84	
Д2000-100-2	2 000 (0,55)	100	16,3 (980)	665	6,0	82	2 470
Д2000-100а-2	1 900 (0,53)	88	16,3 (980)	577	6,0	79	2 470
Д2000-100б-2	1 800 (0,50)	80	16,3 (980)	510	6,0	77	2 460
Д2310-48	2 310 (0,64)	48	16,5 (990)	500	10	90	2 650
Д2500-62-2	2 500 (0,70)	62	16,3 (980)	480	6	88,5	2 700
	2 000 (0,55)	34	12,2 (730)	210	4	88,5	
Д2500-62а-2	2 300 (0,64)	52	16,3 (980)	380	6	86,5	2 690
	1 900 (0,53)	29	12,2 (730)	175	4	86,5	

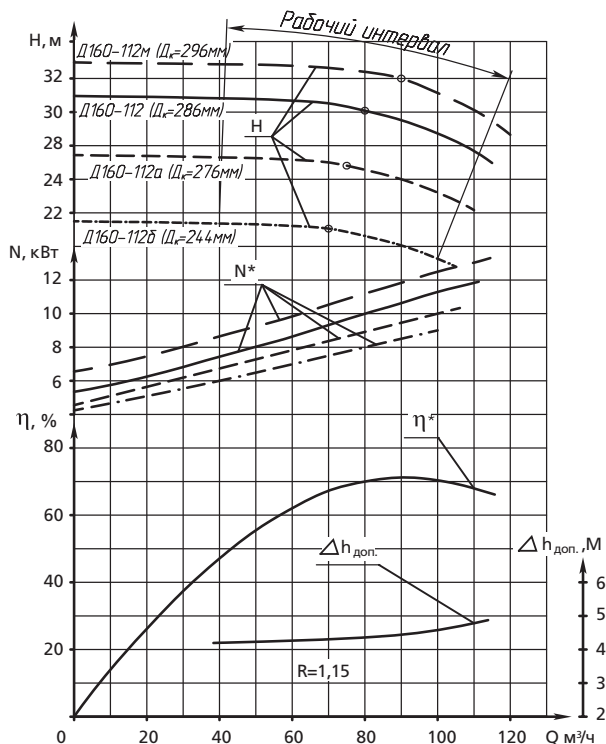
ТЕХНИЧЕСКИЕ ХАРАКТЕРИСТИКИ							5/5	
Модель насоса	Подача, м ³ /ч, (м ³ /с)	Напор, м	Частота вращения, с ⁻¹ (об/мин)	Потребляемая мощность насоса, кВт	Допускаемый кавит. запас, м, не более	КПД насоса, %, не менее	Масса насоса, кг	
Д2800-25	2 800 (0,77)	25	16,5 (990)	315	10	85	2 300	
Д3200-33-2	3 200 (0,90)	33	16,3 (980)	320	6,5	90	2 700	
	2 500 (0,70)	17	12,2 (730)	130	4,0	90		
Д3200-33а-2	3 000 (0,83)	29	16,3 (980)	270	6,5	88		
	2 400 (0,67)	15	12,2 (730)	110	4,0	88		
Д3200-33б-2	2 800 (0,77)	25	16,3 (980)	220	6,5	86		
	2 300 (0,64)	13	12,2 (730)	95	4,0	86		
Д3200-75-2	3 200 (0,90)	75	16,3 (980)	740	6,5	88,5		3 650
	2 500 (0,70)	42	12,2 (730)	325	4	88,5		
Д3200-75а-2	3 000 (0,83)	65	16,3 (980)	615	6,5	86,5		3 640
	2 300 (0,64)	35	12,2 (730)	255	4	86,5		
Д4000-95-2	4 000 (1,10)	95	16,3 (980)	1 170	7,0	88,5	4 660	
	3 200 (0,9)	50	12,2 (730)	495	5,0		4 650	
Д4000-95а-2	3 700 (1,03)	82	16,3 (980)	955	7,0	86,5	4 650	
	3 000 (0,83)	45	12,2 (730)	425	5,0			
Д6300-27-3	6 300 (1,75)	27	12,2 (730)	515	7,5	90	4 600	
	5 000 (1,39)	17	9,9 (585)	260	5,0	90		
Д6300-27-3-1	5 000 (1,39)	32	12,2 (730)	485	7,5	90	4 600	
	4 000 (1,10)	20	9,9 (585)	240	5,0	90		
Д6300-27а-3	5 800 (1,61)	24	12,2 (730)	430	7,5	88	4 600	
	4 620 (1,28)	15	9,9 (585)	215	5,0	88		
Д6300-27б-3	5 450 (1,51)	22	12,2 (730)	380	7,5	88	4 600	
	4 350 (1,18)	14	9,9 (585)	195	5,0	88		
Д6300-80-2	6 300 (1,75)	80	12,2 (730)	1 550	6,5	88,5	8 170	
	5 000 (1,39)	50	9,9 (585)	770	5,5	88,5		
Д6300-80а-2	5 900 (1,64)	70	12,2 (730)	1 300	6,5	86,5	8 160	
	4 700 (1,31)	45	9,9 (585)	665	5,5	86,5		
Д6300-80б-2	5 500 (1,53)	60	12,2 (730)	1 060	6,5	84,5	8 150	
	4 000 (1,10)	38	9,9 (585)	540	5,5	84,5		
Д6700-33	6 700 (1,86)	33	12,4 (744)	800	7,5	88	4 600	
Д12500-10	12 500 (3,47)	10	6,2 (372)	426	6,0	82,5	14 830	
Д12500-24	12 500 (3,47)	24	8,25 (495)	929	7,0	89	14 830	

Давление на входе в насосы:

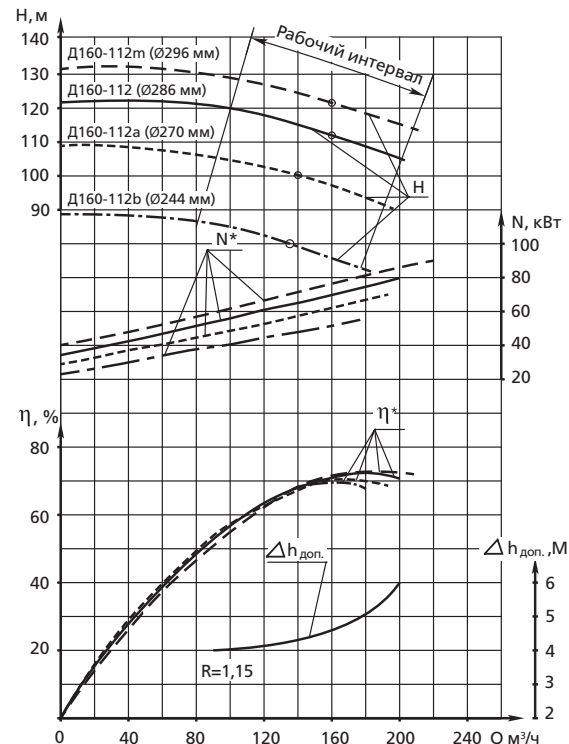
– не более 0,196 МПа (2 кгс/см²) для насосов с проточной частью из серого чугуна.

ХАРАКТЕРИСТИКИ

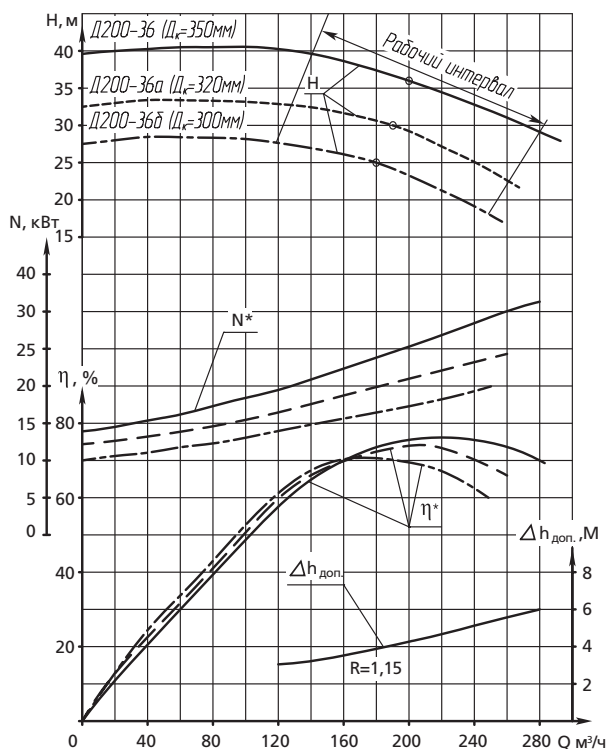
Д160-112 * – данные для насоса
 частота вращения 24,2 с⁻¹ (1 450 об/мин)
 жидкость – вода (20 °С), плотностью 1 000 кг/м³



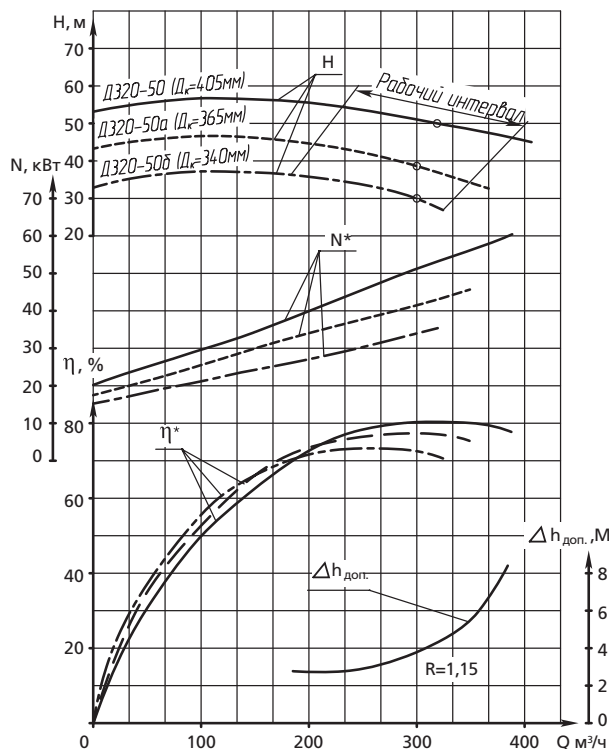
Д160-112 * – данные для насоса
 частота вращения 48,3 с⁻¹ (2 900 об/мин)
 жидкость – вода (20 °С), плотностью 1 000 кг/м³



Д200-36 * – данные для насоса
 частота вращения 24,2 с⁻¹ (1 450 об/мин)
 жидкость – вода (20 °С), плотностью 1 000 кг/м³

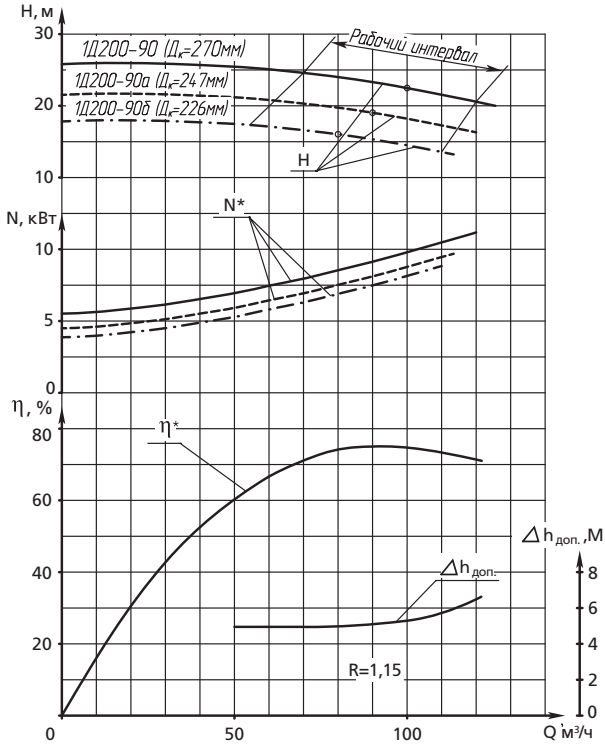


Д320-50 * – данные для насоса
 частота вращения 24,2 с⁻¹ (1 450 об/мин)
 жидкость – вода (20 °С), плотностью 1 000 кг/м³

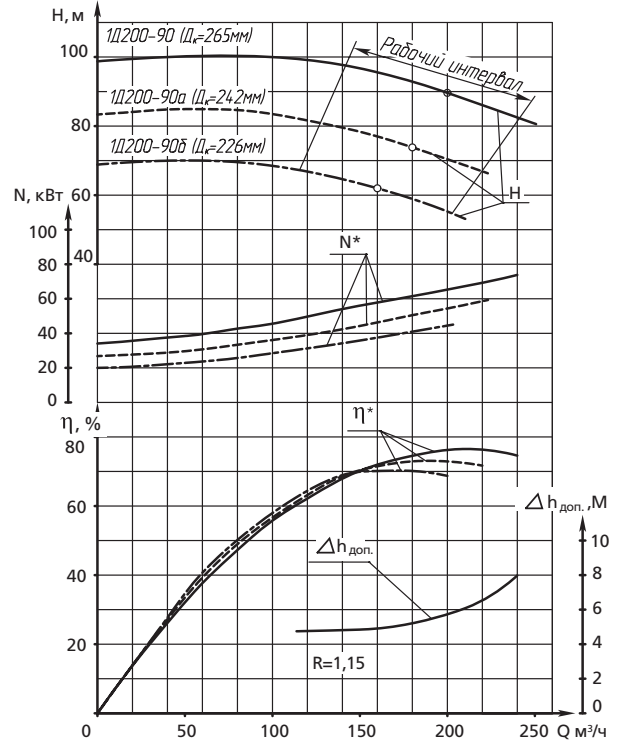


ХАРАКТЕРИСТИКИ

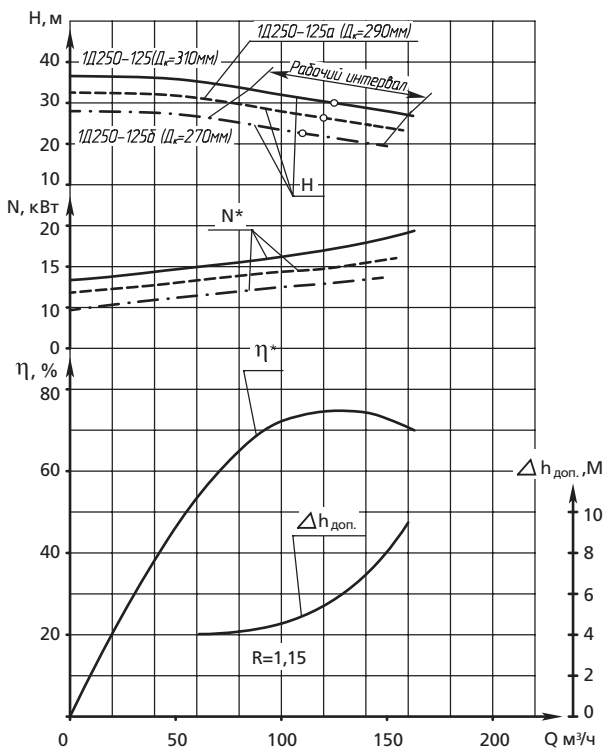
1Д200-90 * – данные для насоса
 частота вращения 24,2 с⁻¹ (1 450 об/мин)
 жидкость – вода (20 °С), плотностью 1 000 кг/м³



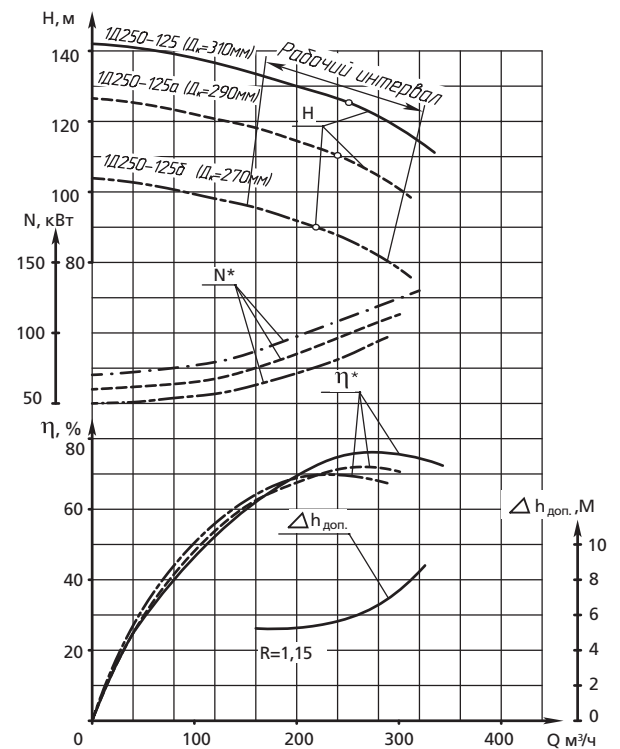
1Д200-90 * – данные для насоса
 частота вращения 48,3 с⁻¹ (2 900 об/мин)
 жидкость – вода (20 °С), плотностью 1 000 кг/м³



1Д250-125 * – данные для насоса
 частота вращения 24,2 с⁻¹ (1 450 об/мин)
 жидкость – вода (20 °С), плотностью 1 000 кг/м³

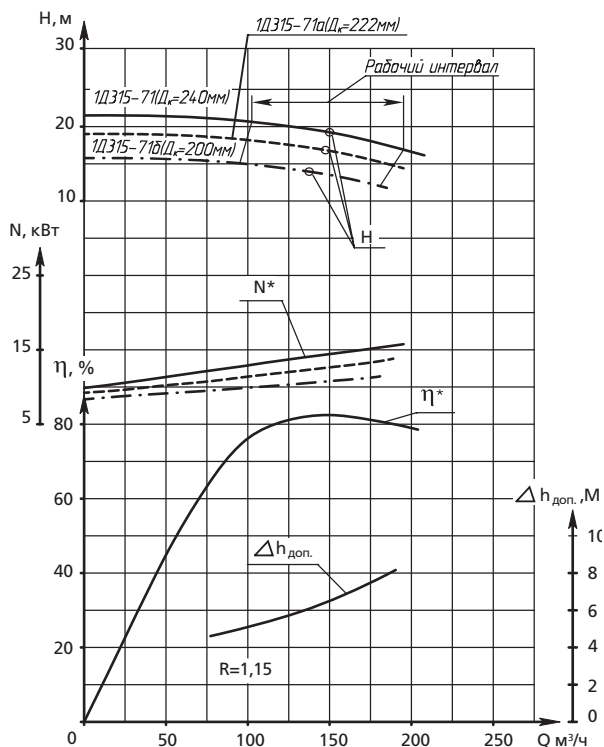


1Д250-125 * – данные для насоса
 частота вращения 48,3 с⁻¹ (2 900 об/мин)
 жидкость – вода (20 °С), плотностью 1 000 кг/м³

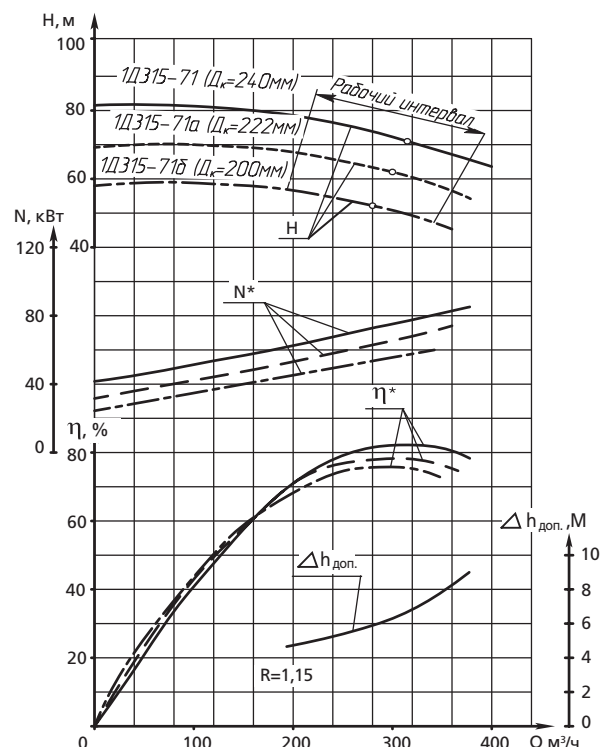


ХАРАКТЕРИСТИКИ

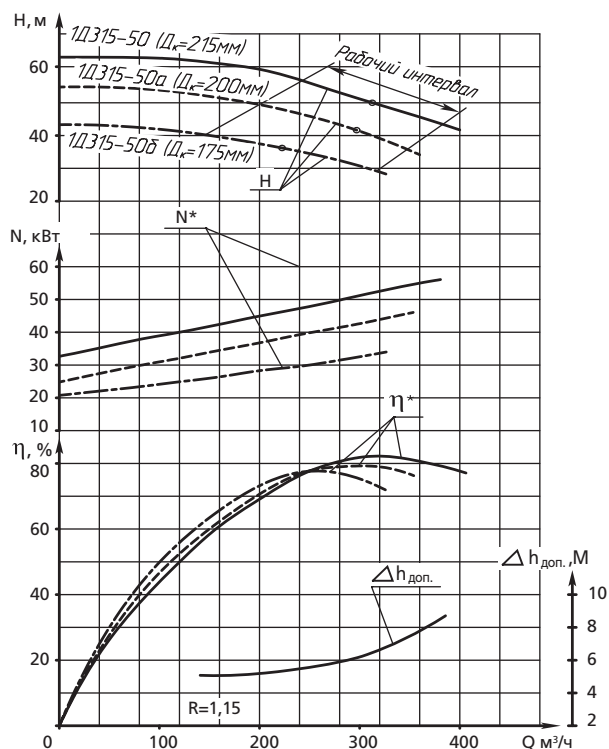
1Д315-71 * – данные для насоса
 частота вращения 24,2 с⁻¹ (1 450 об/мин)
 жидкость – вода (20 °С), плотностью 1 000 кг/м³



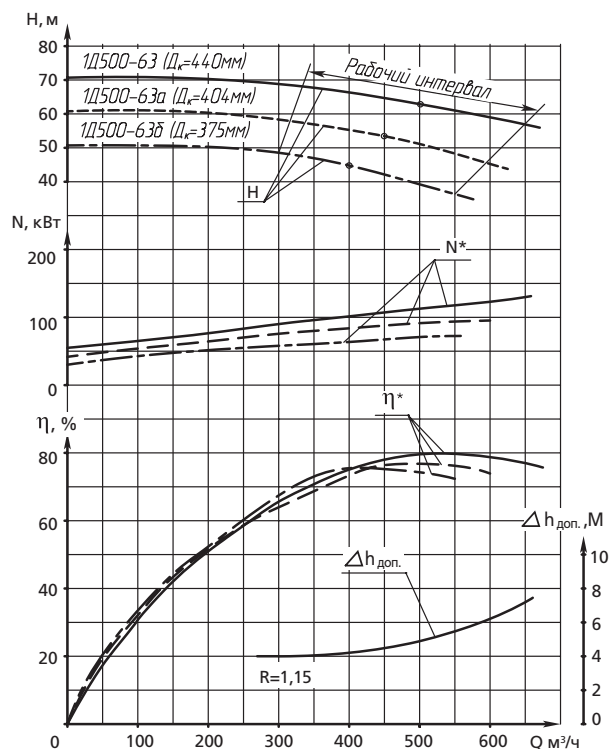
1Д315-71 * – данные для насоса
 частота вращения 48,3 с⁻¹ (2 900 об/мин)
 жидкость – вода (20 °С), плотностью 1 000 кг/м³



1Д315-50 * – данные для насоса
 частота вращения 48,3 с⁻¹ (2 900 об/мин)
 жидкость – вода (20 °С), плотностью 1 000 кг/м³

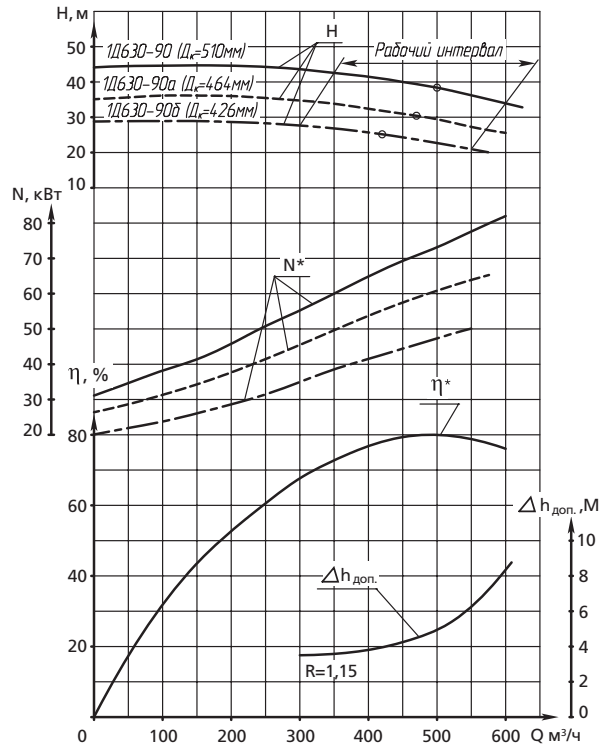


1Д500-63 * – данные для насоса
 частота вращения 24,2 с⁻¹ (1 450 об/мин)
 жидкость – вода (20 °С), плотностью 1 000 кг/м³

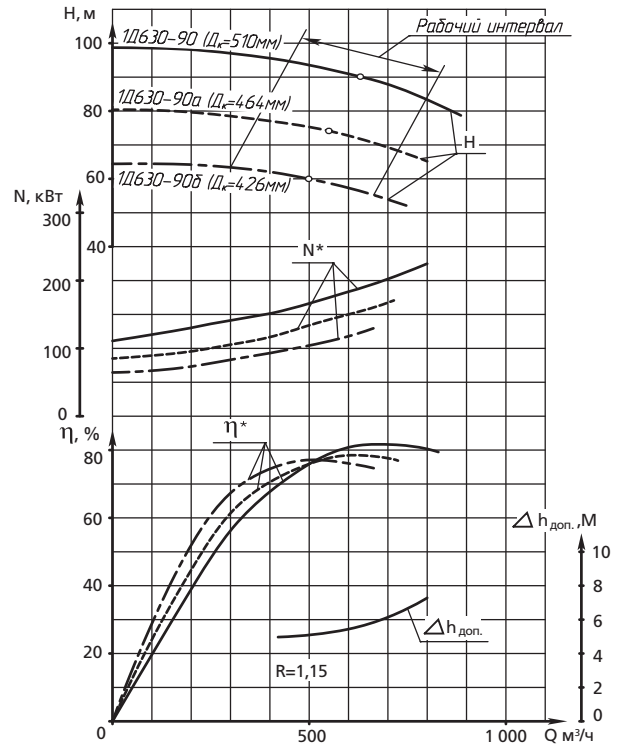


ХАРАКТЕРИСТИКИ

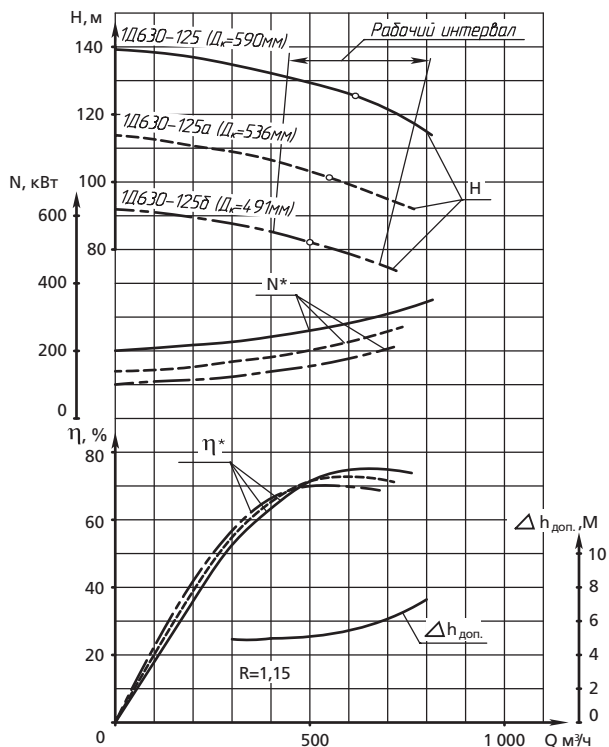
1Д630-90 * – данные для насоса
 частота вращения $16,3 \text{ с}^{-1}$ (980 об/мин)
 жидкость – вода ($20 \text{ }^\circ\text{C}$), плотностью 1000 кг/м^3



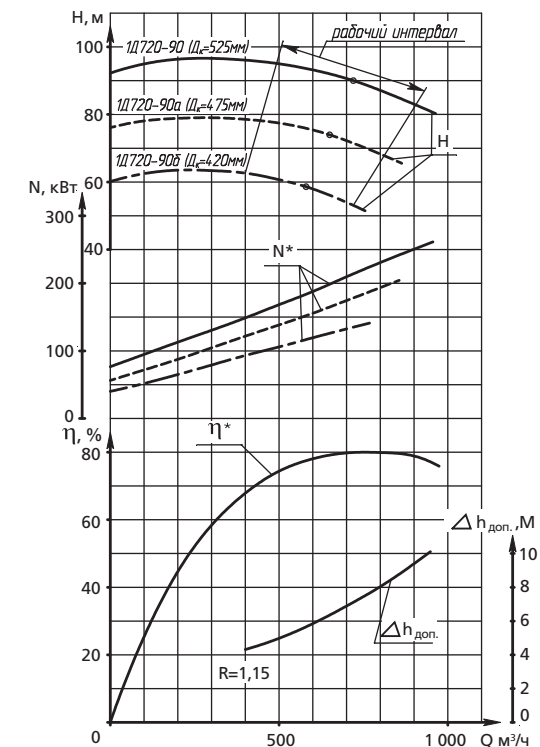
1Д630-90 * – данные для насоса
 частота вращения $24,2 \text{ с}^{-1}$ (1450 об/мин)
 жидкость – вода ($20 \text{ }^\circ\text{C}$), плотностью 1000 кг/м^3



1Д630-125 * – данные для насоса
 частота вращения $24,2 \text{ с}^{-1}$ (1450 об/мин)
 жидкость – вода ($20 \text{ }^\circ\text{C}$), плотностью 1000 кг/м^3

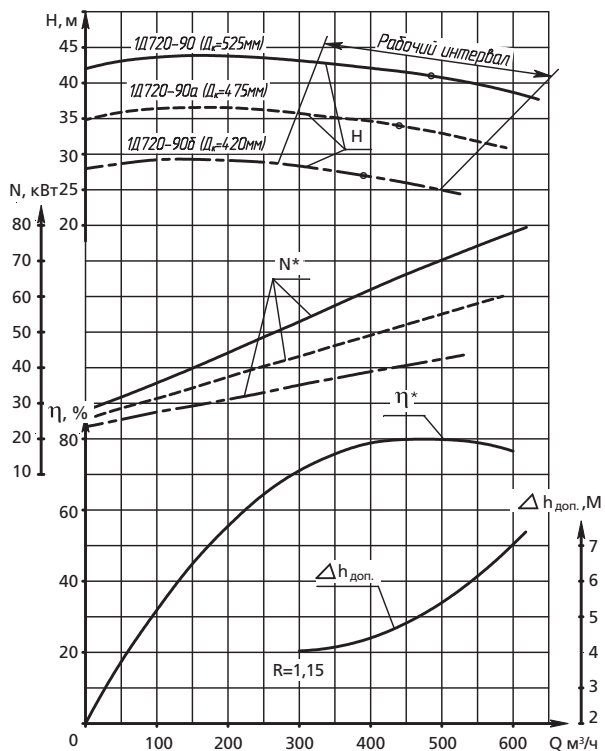


1Д720-90 * – данные для насоса
 частота вращения $24,2 \text{ с}^{-1}$ (1450 об/мин)
 жидкость – вода ($20 \text{ }^\circ\text{C}$), плотностью 1000 кг/м^3

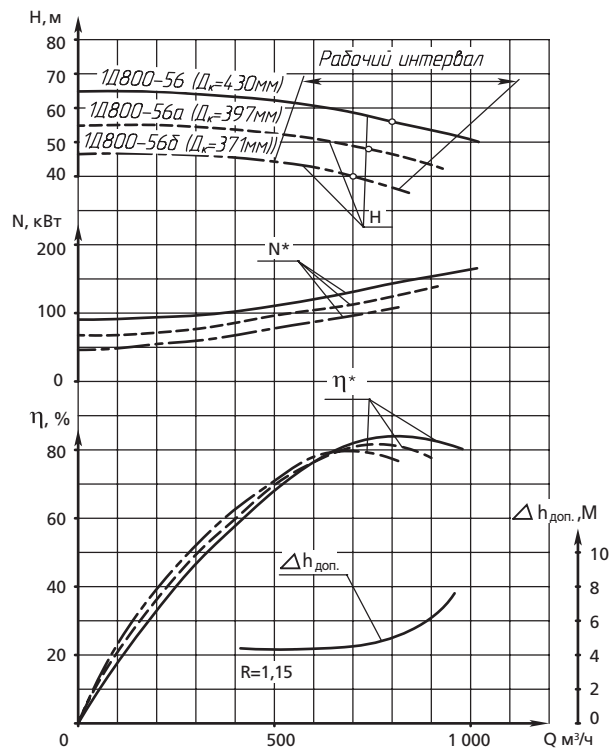


ХАРАКТЕРИСТИКИ

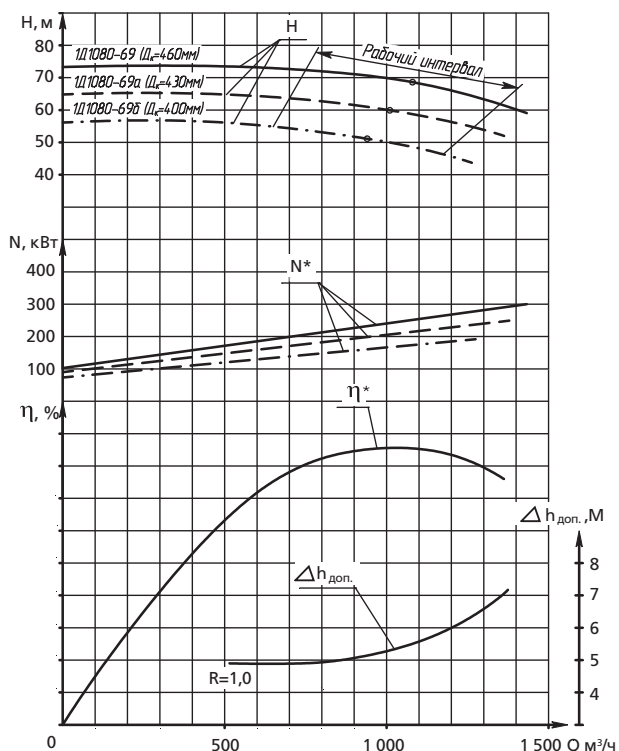
1Д720-90 * – данные для насоса
 частота вращения 16,3 с⁻¹ (980 об/мин)
 жидкость – вода (20 °С), плотностью 1 000 кг/м³



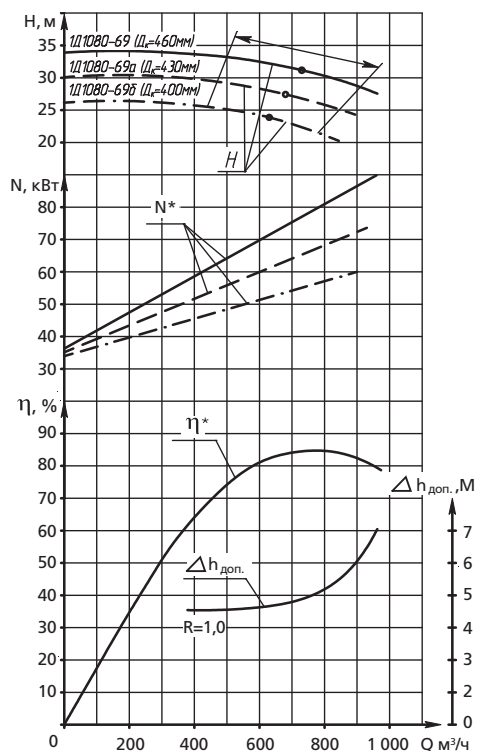
1Д800-56 * – данные для насоса
 частота вращения 24,2 с⁻¹ (1 450 об/мин)
 жидкость – вода (20 °С), плотностью 1 000 кг/м³



1Д1080-70 * – данные для насоса
 частота вращения 24,2 с⁻¹ (1 450 об/мин)
 жидкость – вода (20 °С), плотностью 1 000 кг/м³

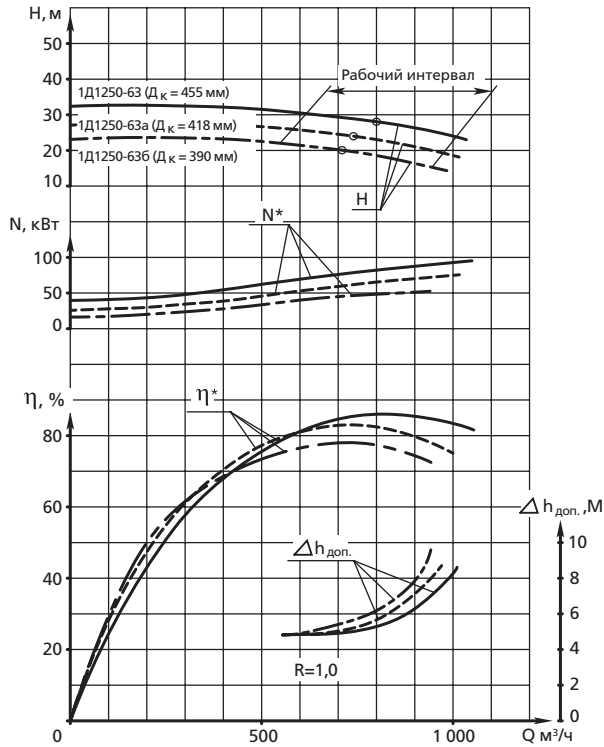


1Д1080-70 * – данные для насоса
 частота вращения 16,3 с⁻¹ (980 об/мин)
 жидкость – вода (20 °С), плотностью 1 000 кг/м³

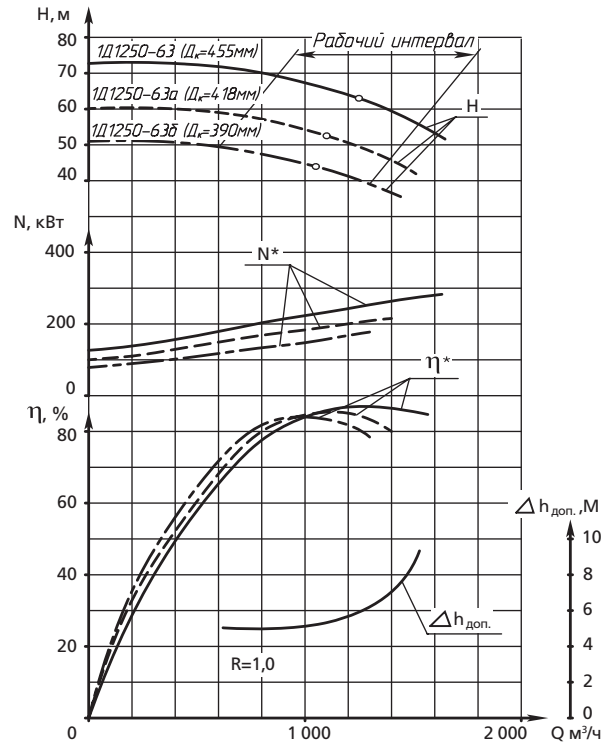


ХАРАКТЕРИСТИКИ

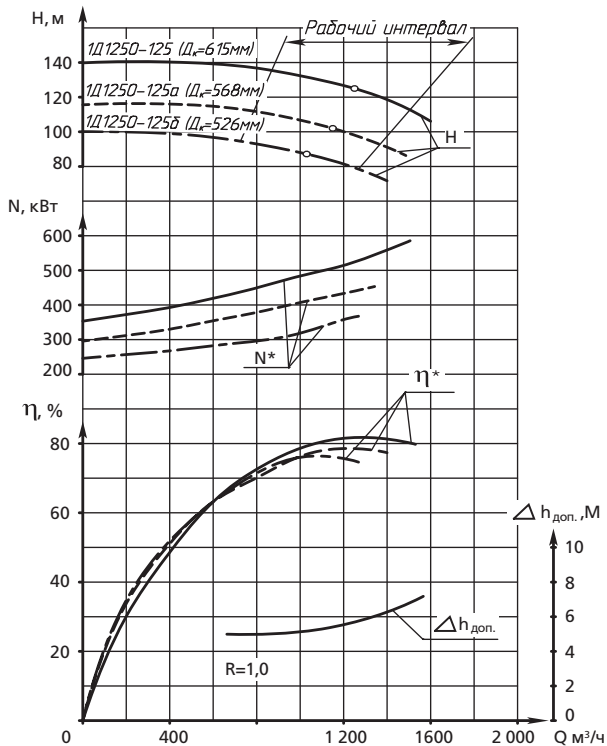
1Д1250-63 * – данные для насоса
 частота вращения $16,3 \text{ с}^{-1}$ (980 об/мин)
 жидкость – вода ($20 \text{ }^\circ\text{C}$), плотностью 1000 кг/м^3



1Д1250-63 * – данные для насоса
 частота вращения $24,2 \text{ с}^{-1}$ (1450 об/мин)
 жидкость – вода ($20 \text{ }^\circ\text{C}$), плотностью 1000 кг/м^3

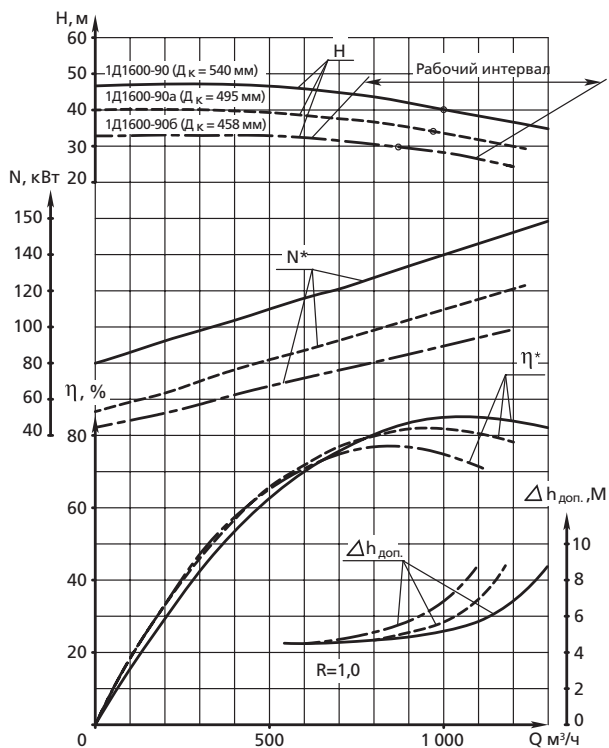


1Д1250-125 * – данные для насоса
 частота вращения $24,2 \text{ с}^{-1}$ (1450 об/мин)
 жидкость – вода ($20 \text{ }^\circ\text{C}$), плотностью 1000 кг/м^3

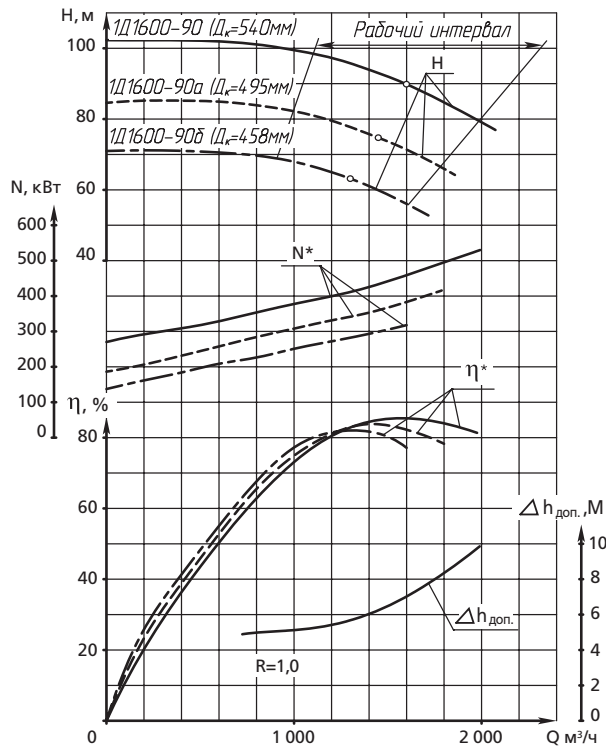


ХАРАКТЕРИСТИКИ

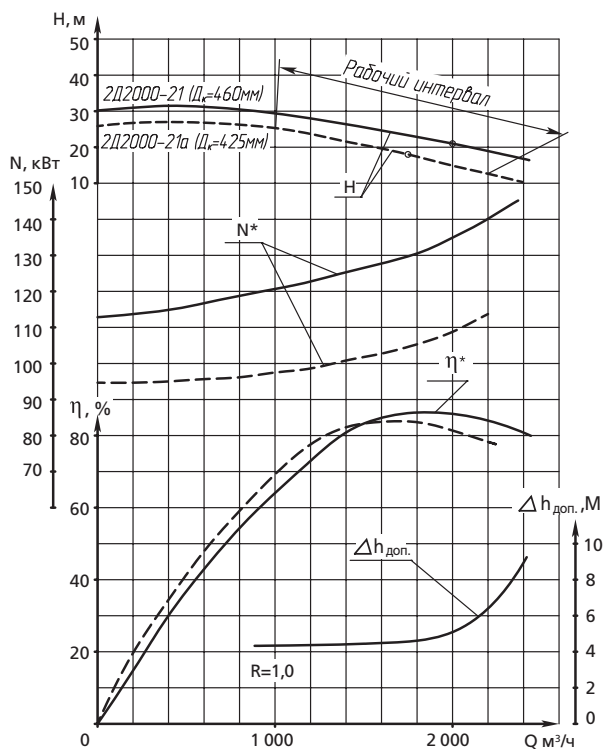
1Д1600-90 * – данные для насоса
 частота вращения 16,3 с⁻¹ (980 об/мин)
 жидкость – вода (20 °С), плотностью 1 000 кг/м³



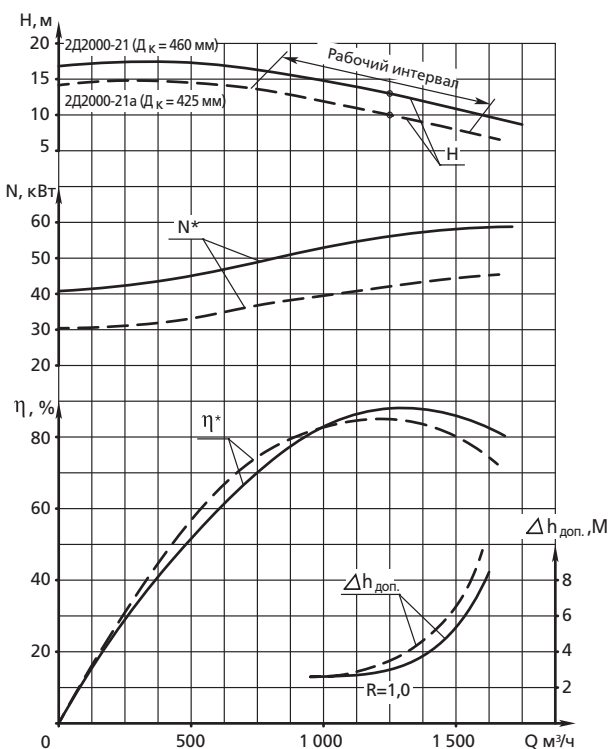
1Д1600-90 * – данные для насоса
 частота вращения 24,2 с⁻¹ (1 450 об/мин)
 жидкость – вода (20 °С), плотностью 1 000 кг/м³



2Д2000-21 * – данные для насоса
 частота вращения 16,3 с⁻¹ (980 об/мин)
 жидкость – вода (20 °С), плотностью 1 000 кг/м³

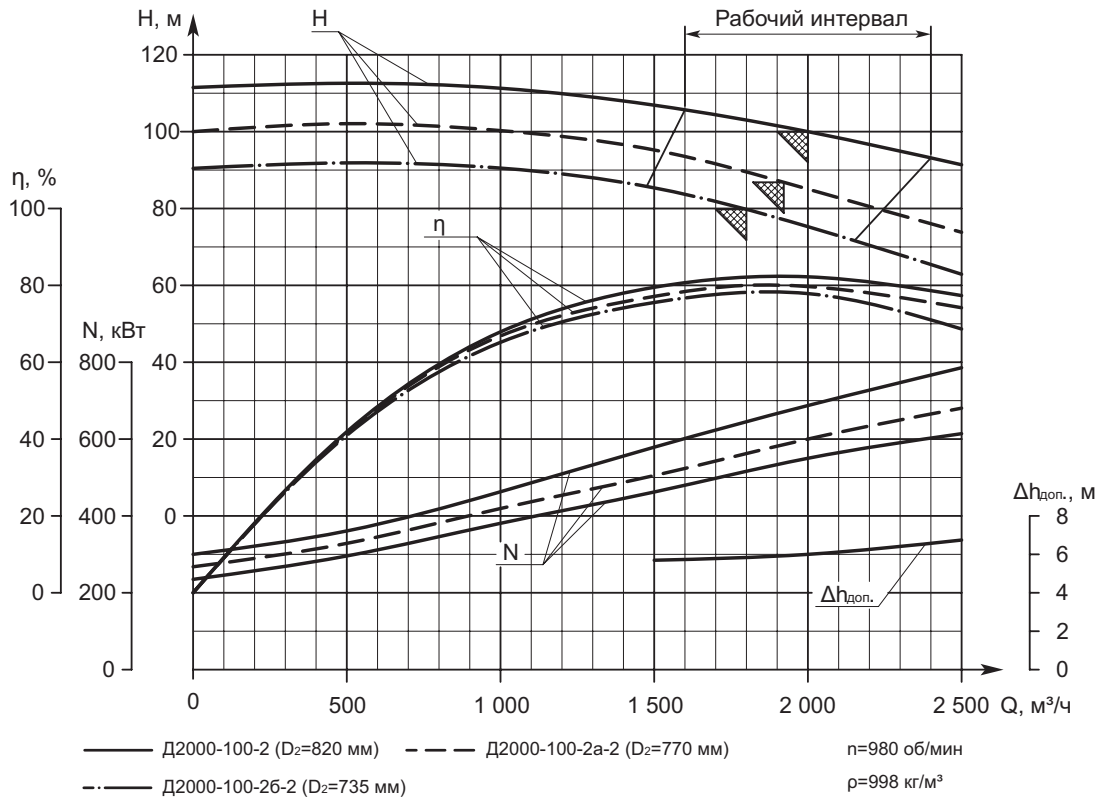


2Д2000-21 * – данные для насоса
 частота вращения 12,2 с⁻¹ (730 об/мин)
 жидкость – вода (20 °С), плотностью 1 000 кг/м³

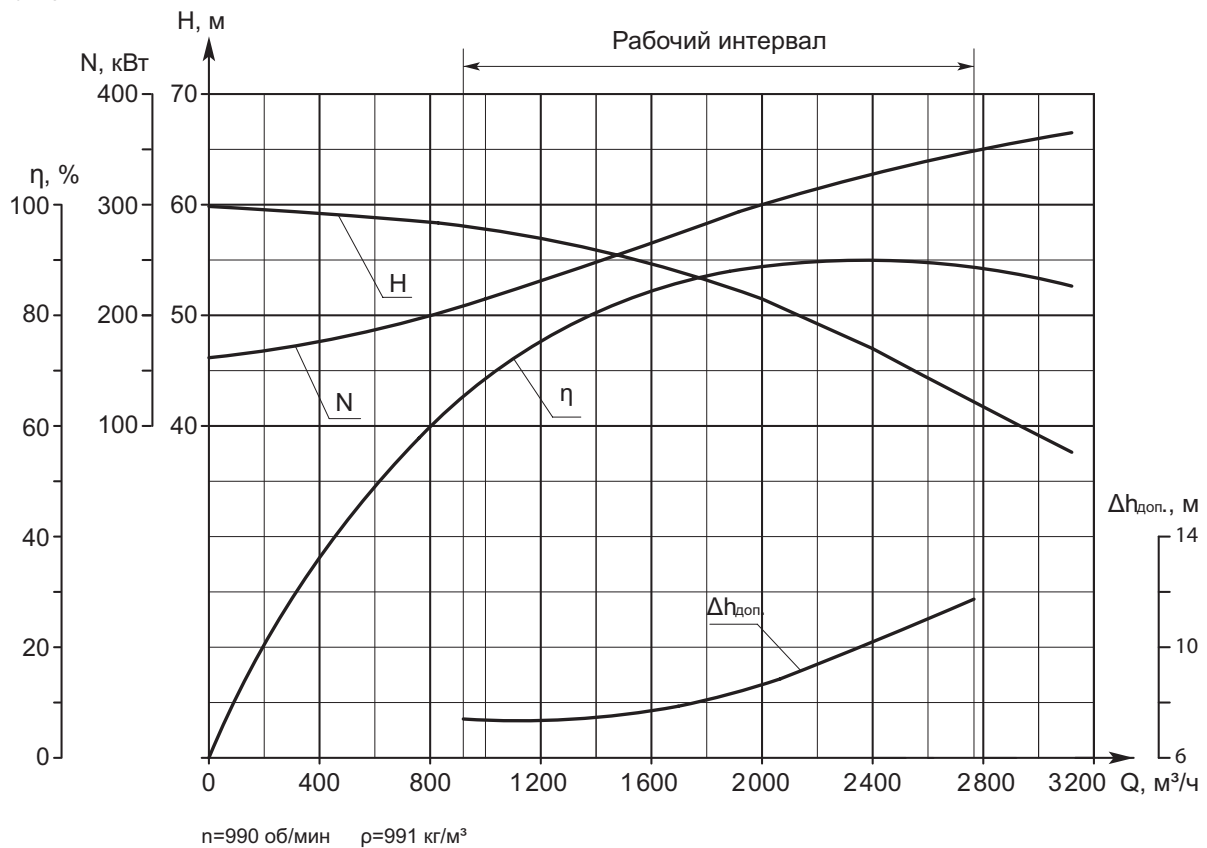


ХАРАКТЕРИСТИКИ

Д2000-100-2

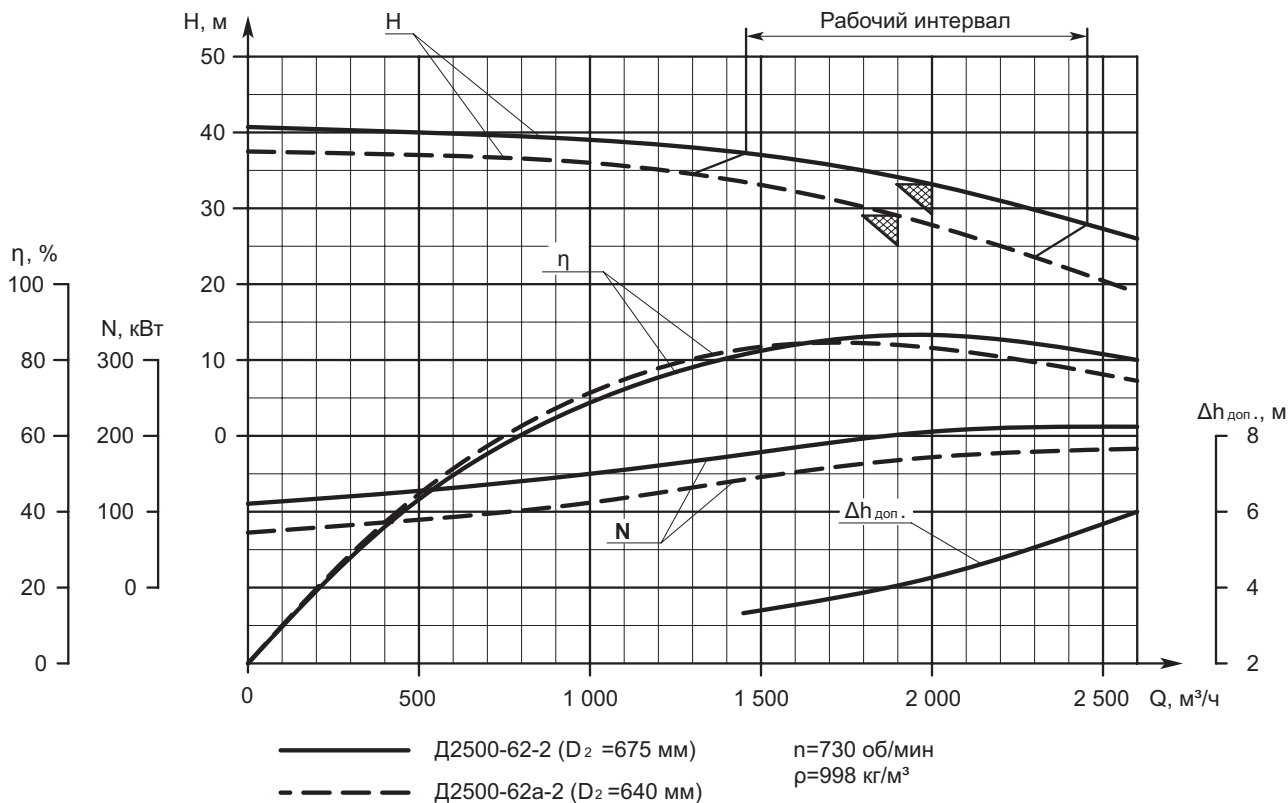


Д2310-48

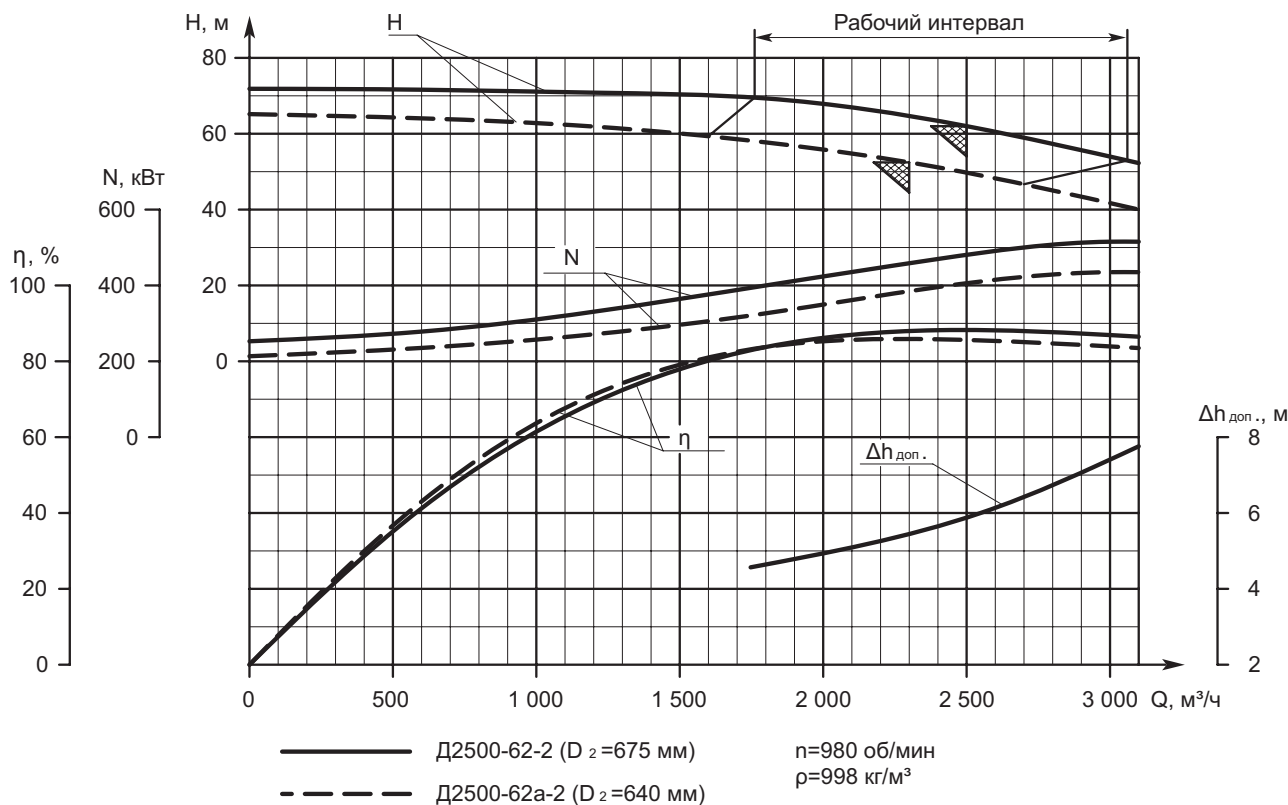


ХАРАКТЕРИСТИКИ

Д2500-62-2

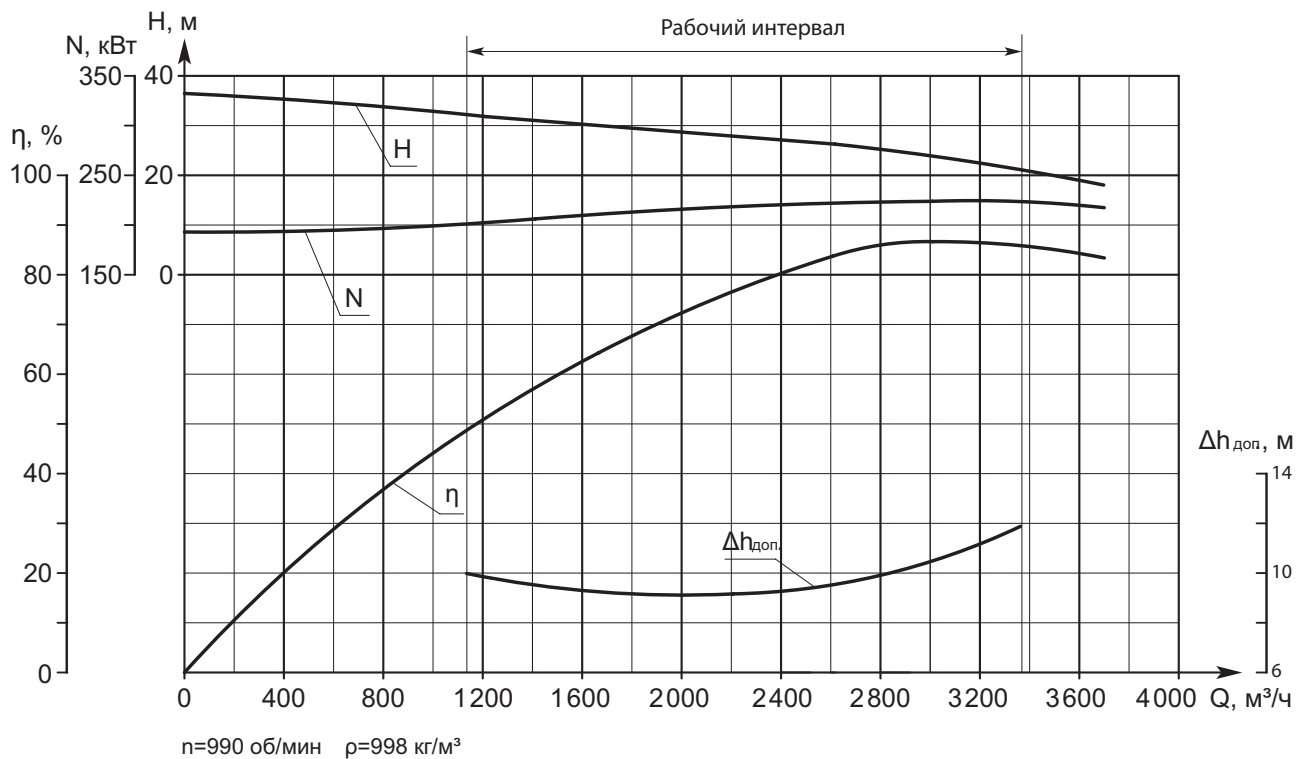


Д2500-62-2

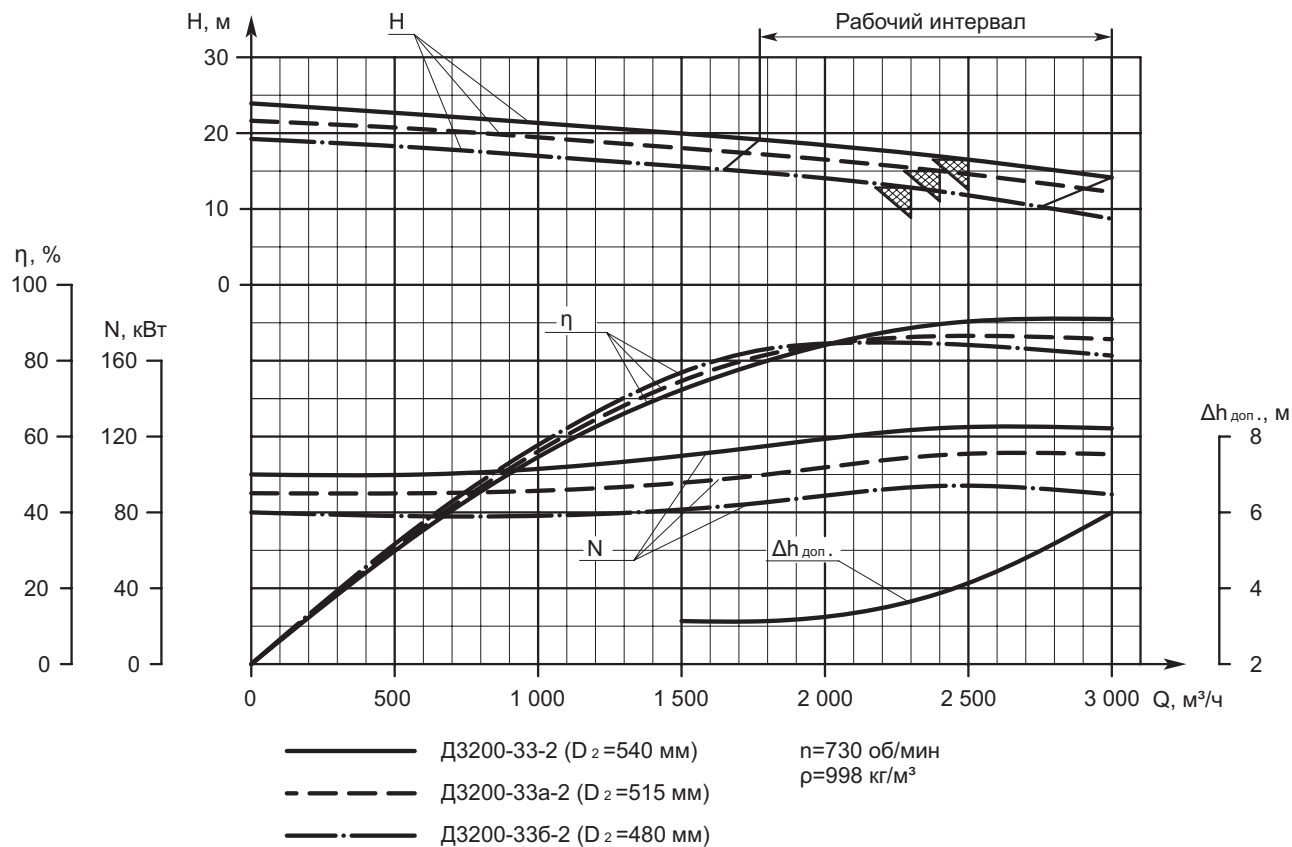


ХАРАКТЕРИСТИКИ

Д2800-25

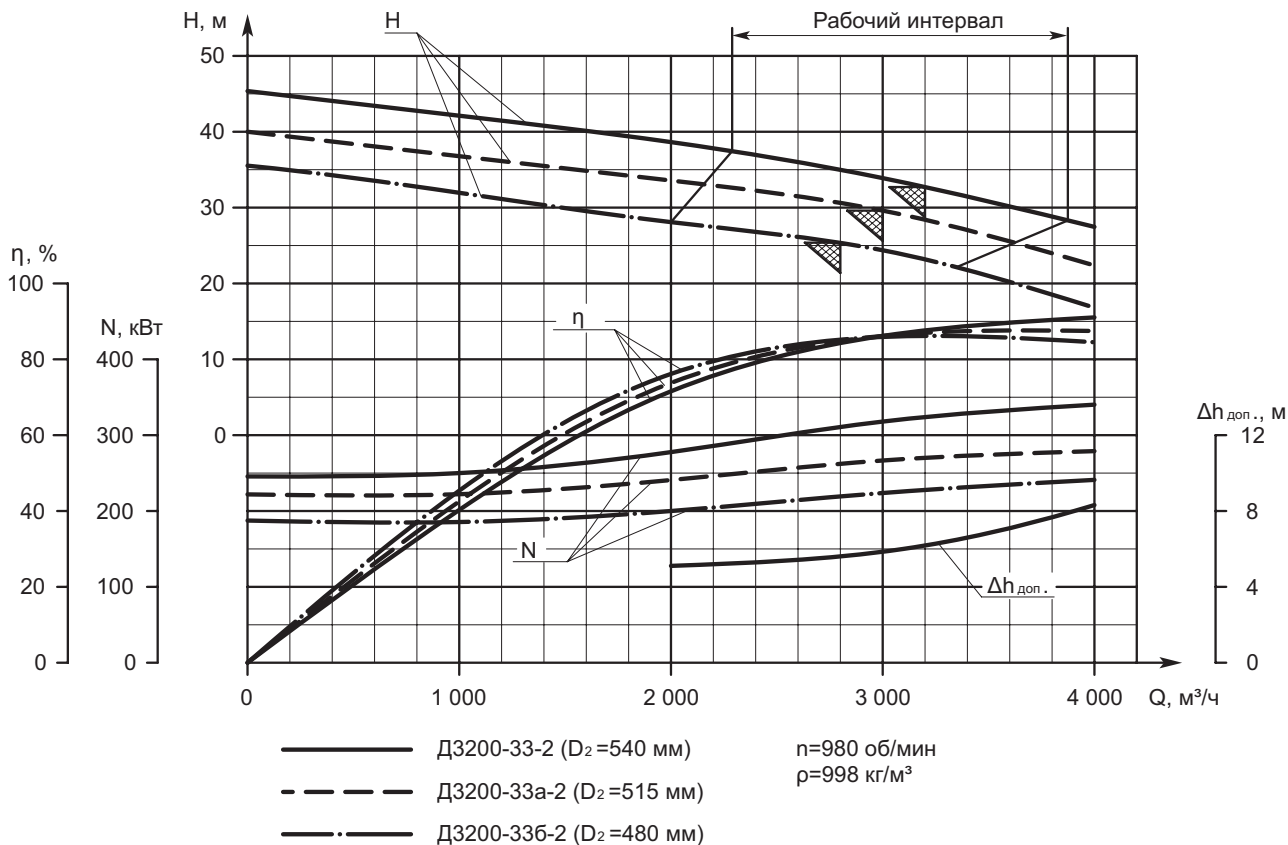


Д3200-33-2

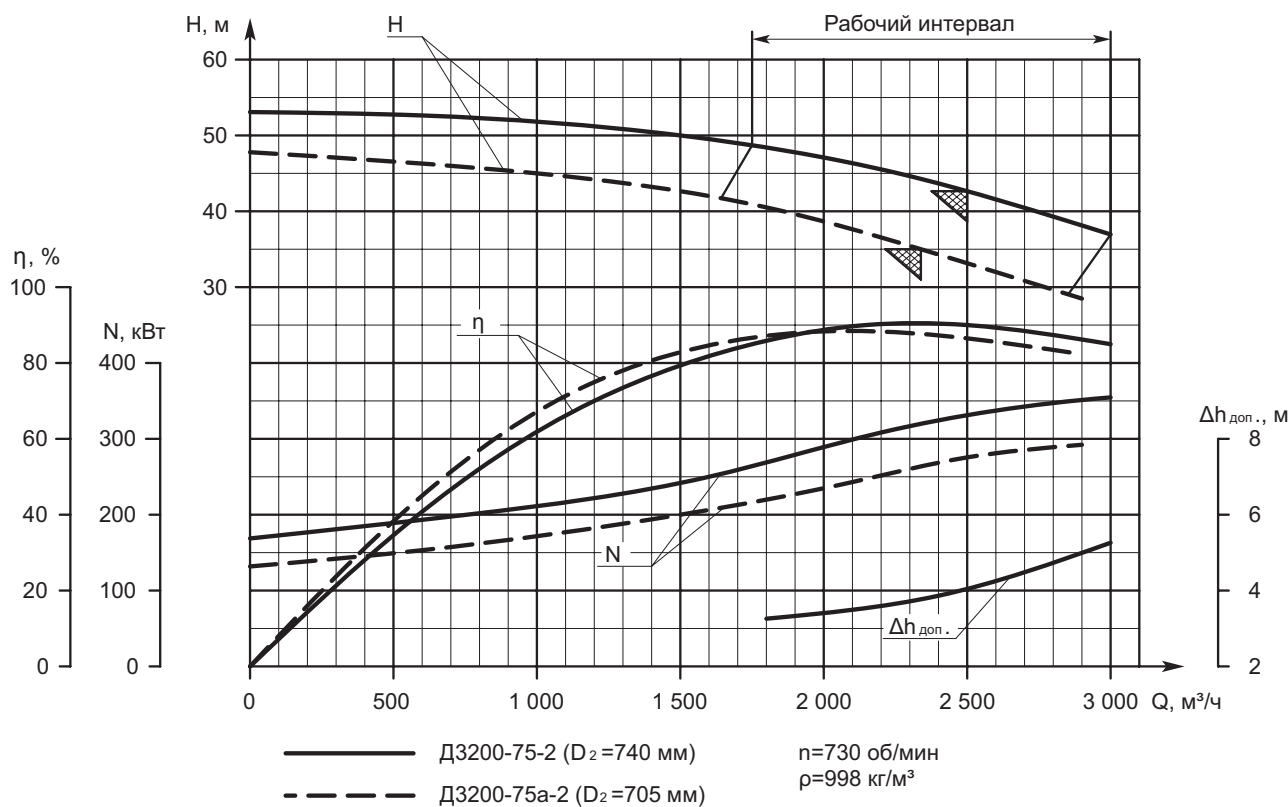


ХАРАКТЕРИСТИКИ

Д3200-33-2

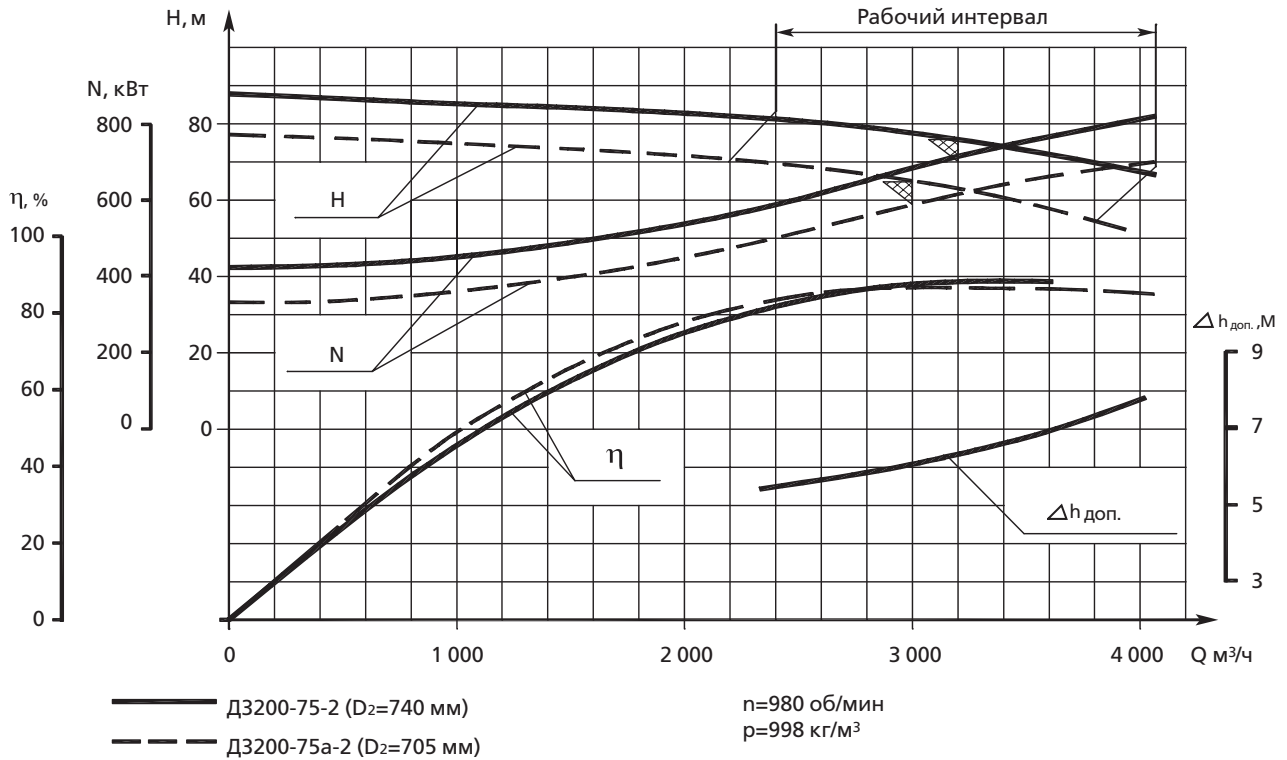


Д3200-75-2

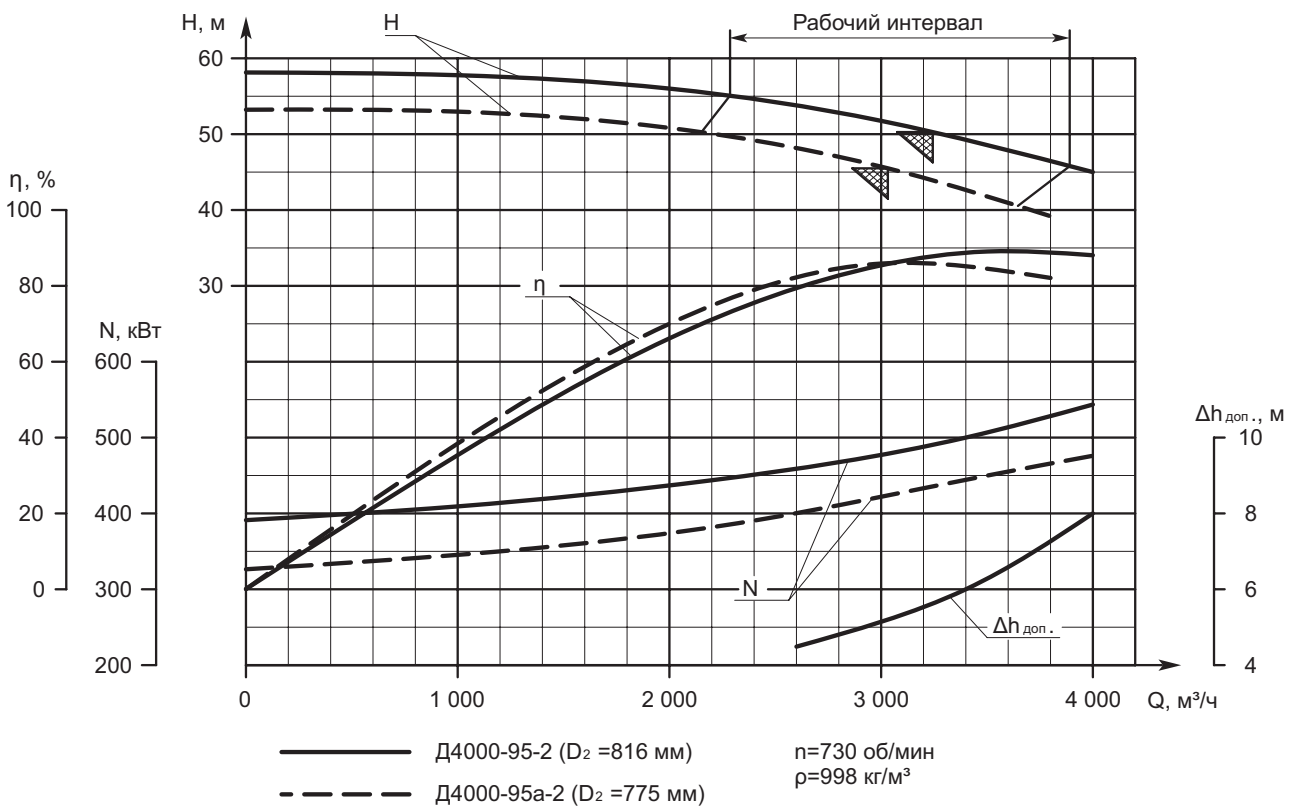


ХАРАКТЕРИСТИКИ

Д3200-75-2

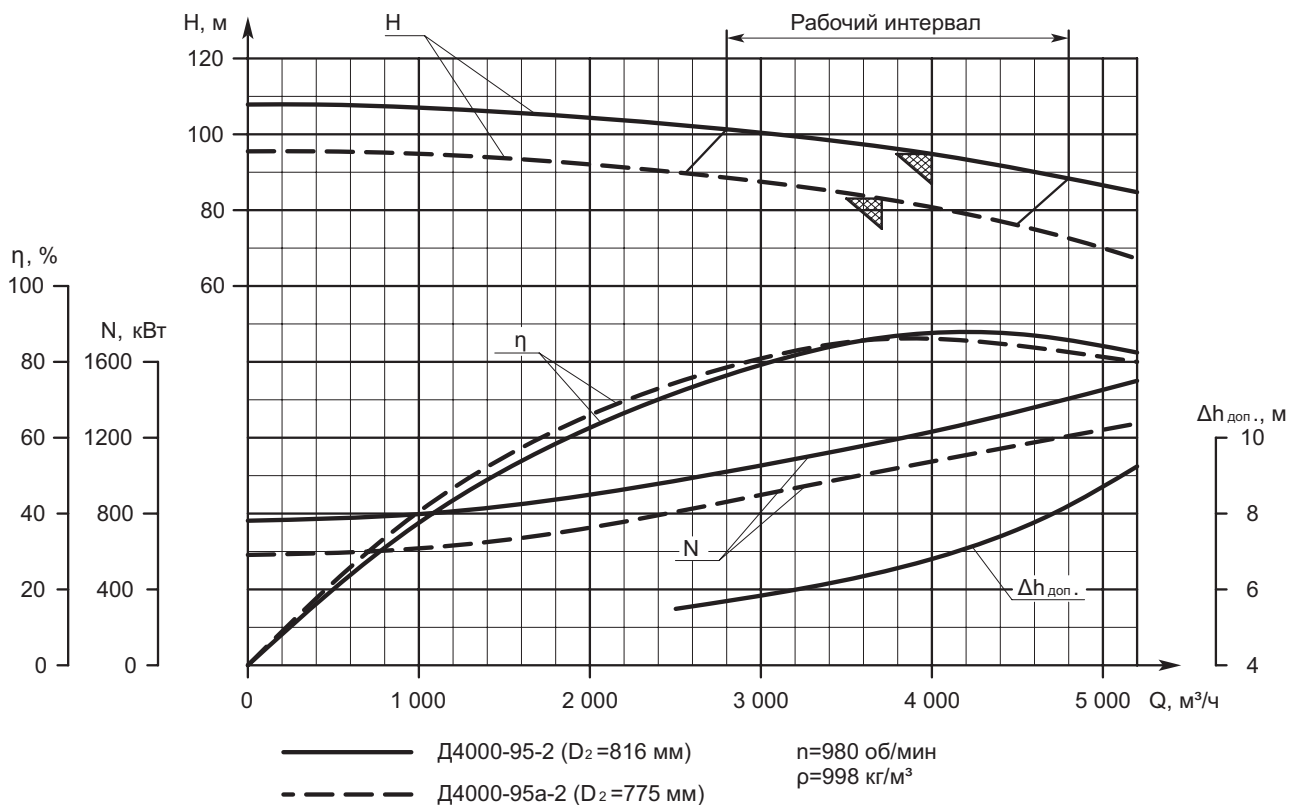


Д4000-95-2

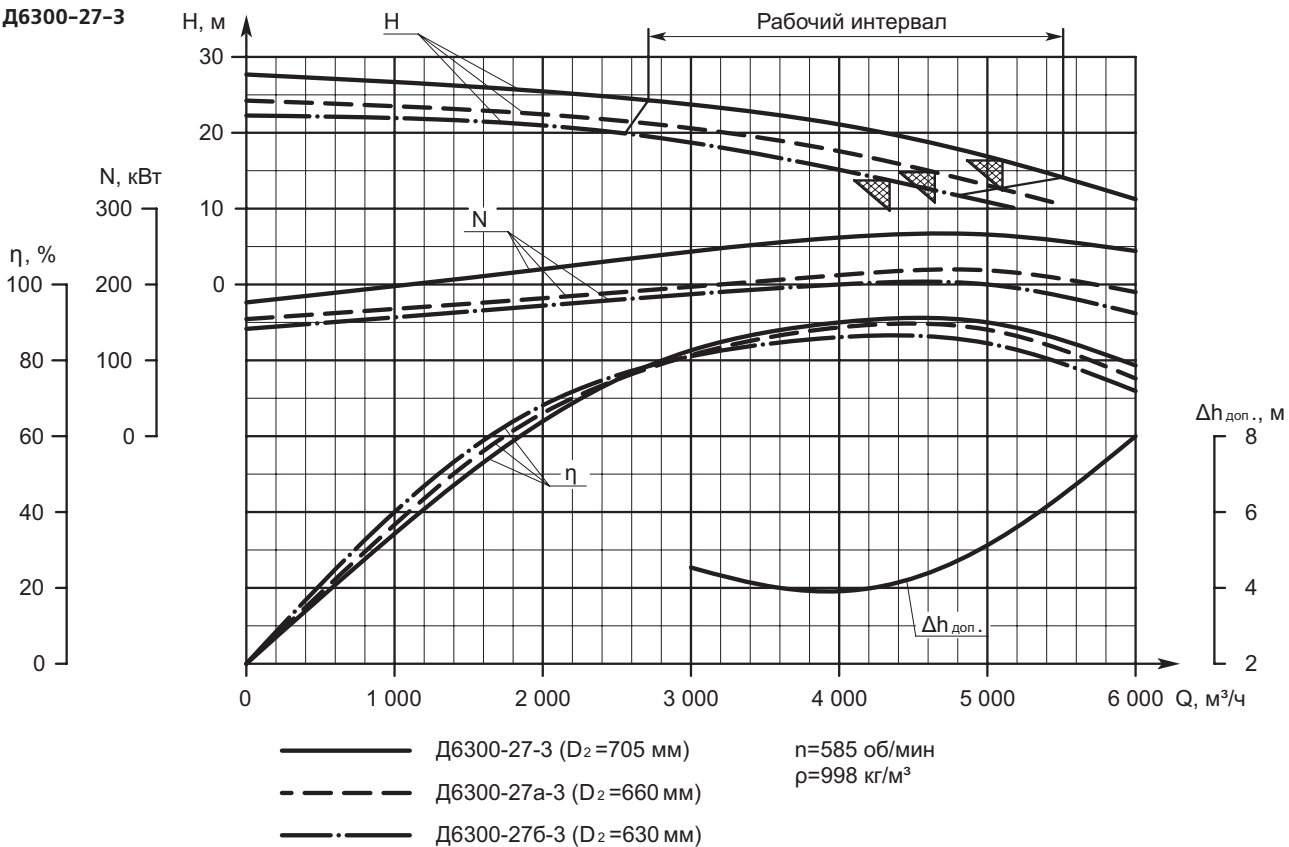


ХАРАКТЕРИСТИКИ

Д4000-95-2

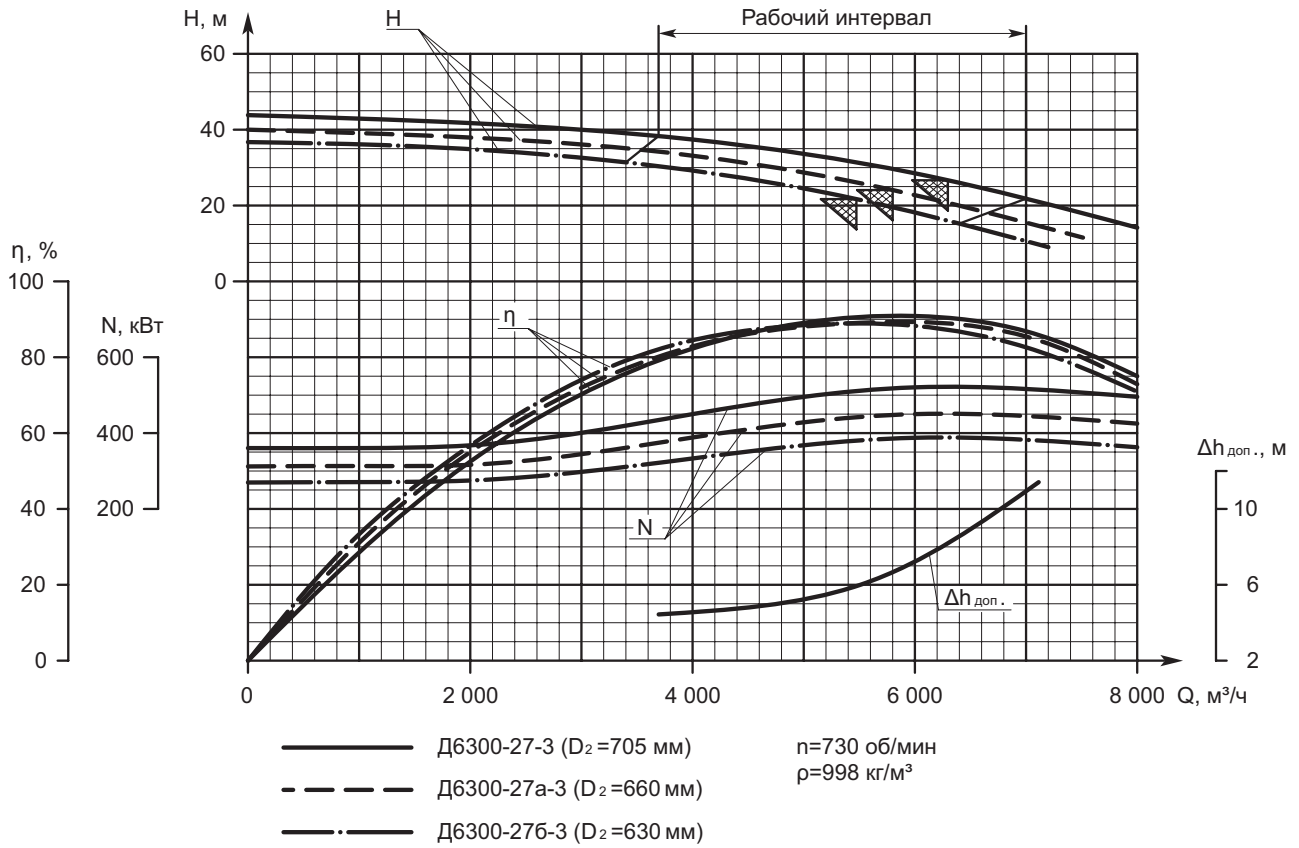


Д6300-27-3

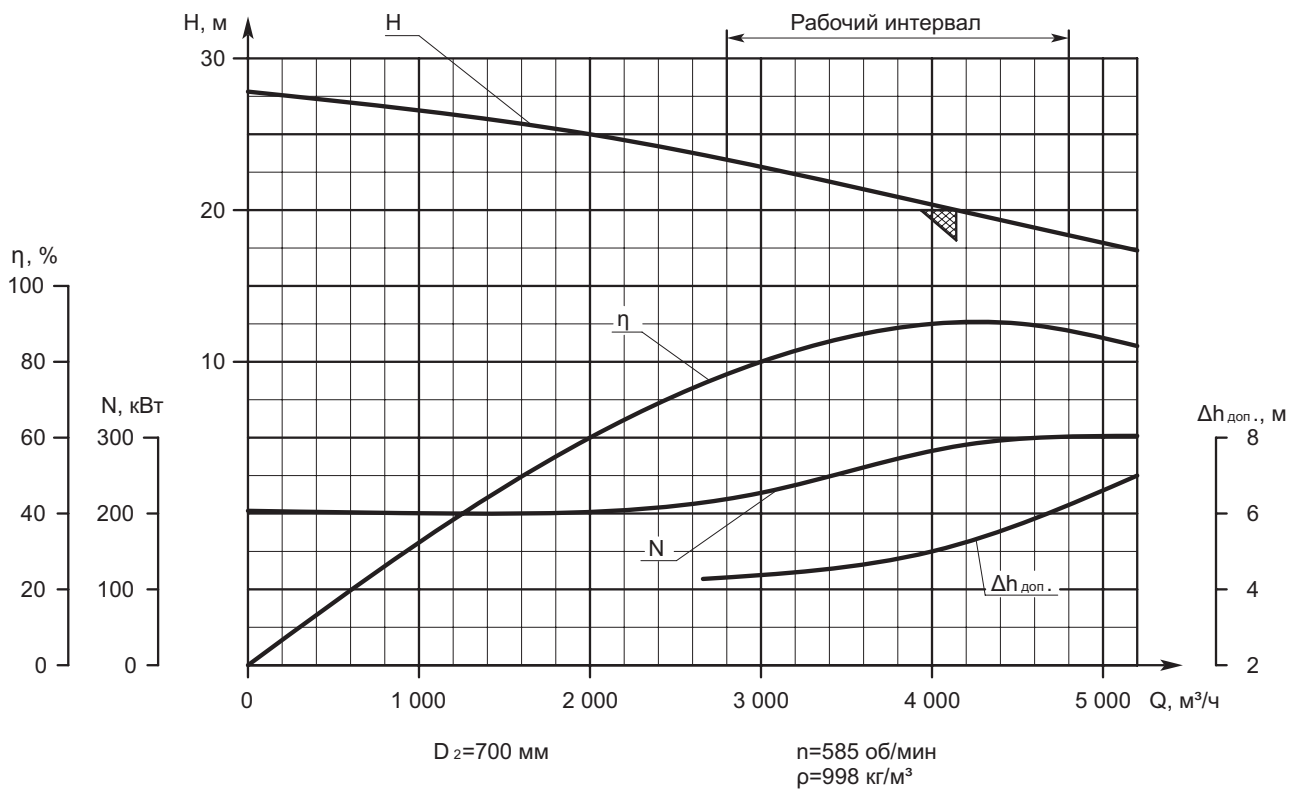


ХАРАКТЕРИСТИКИ

Д6300-27-3

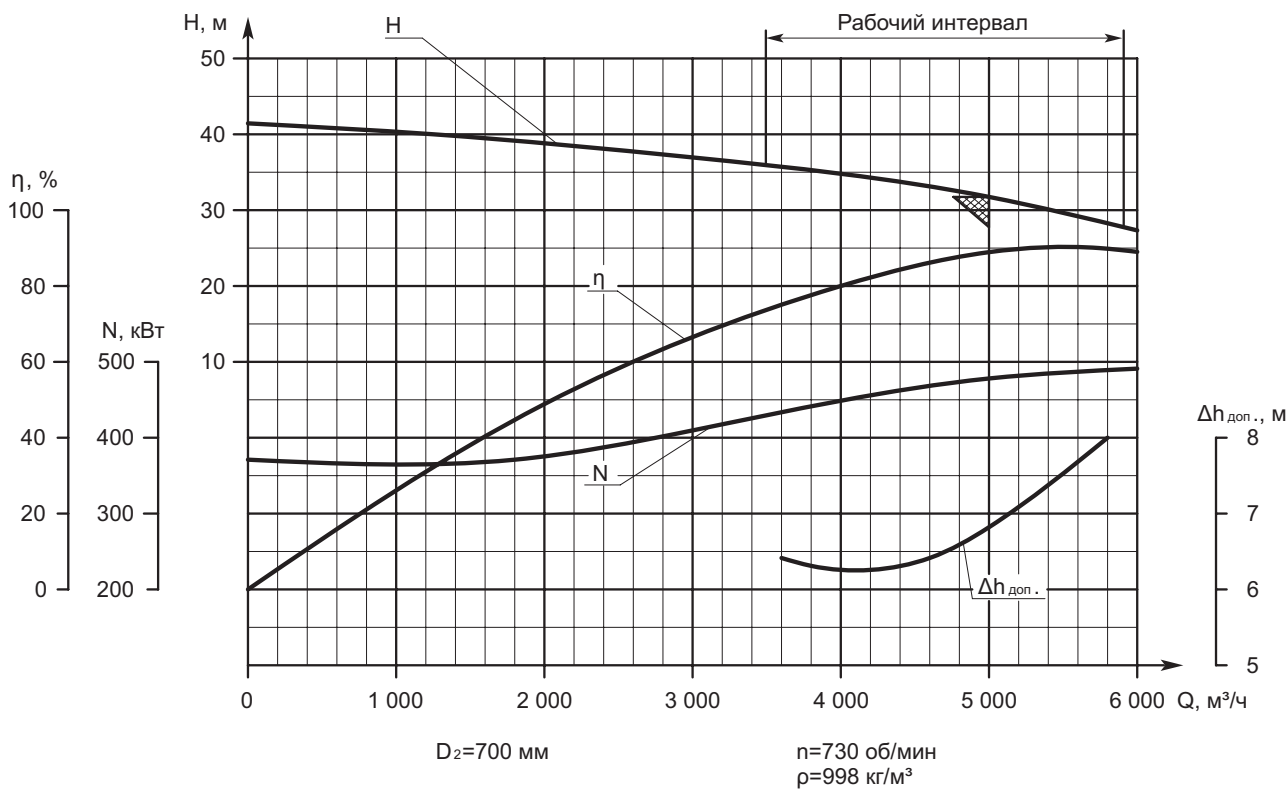


Д6300-27-3-1

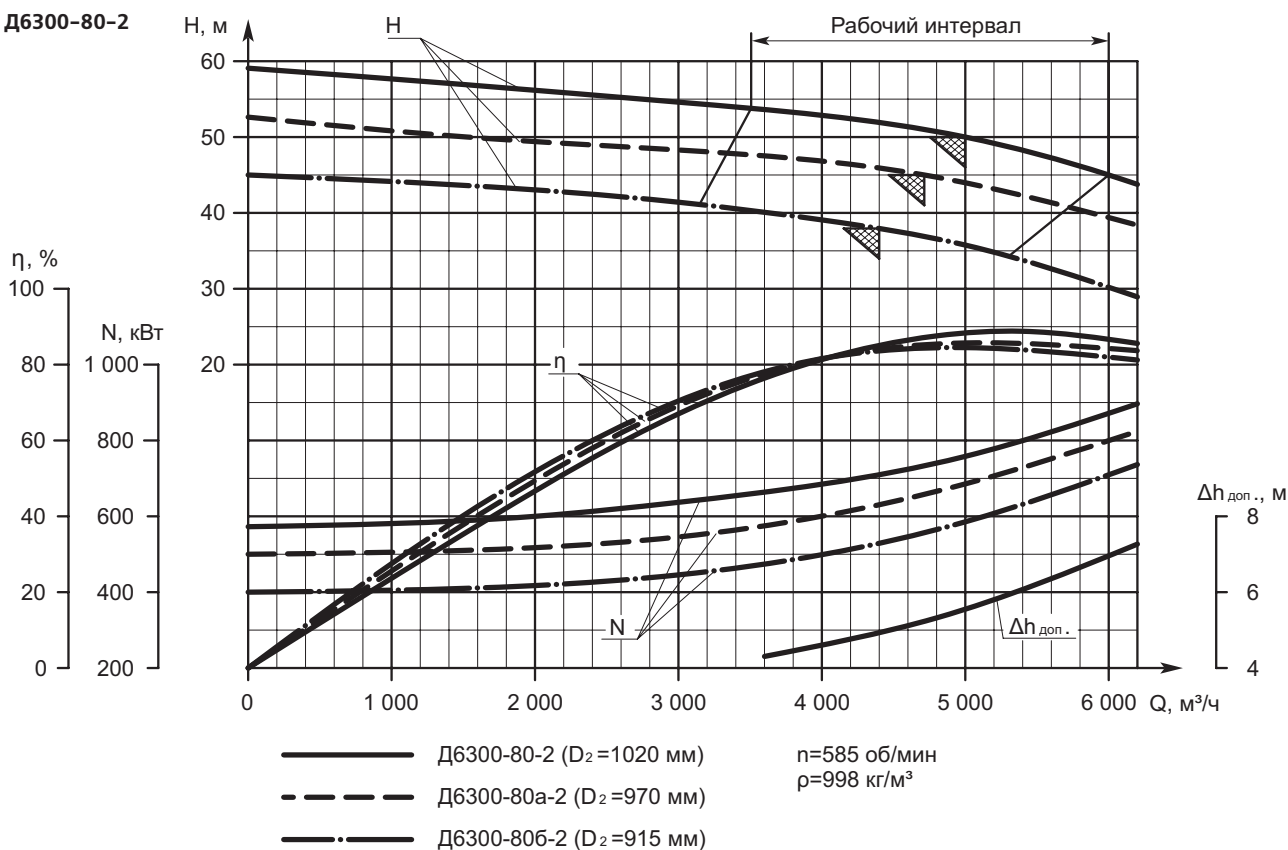


ХАРАКТЕРИСТИКИ

Д6300-27-3-1

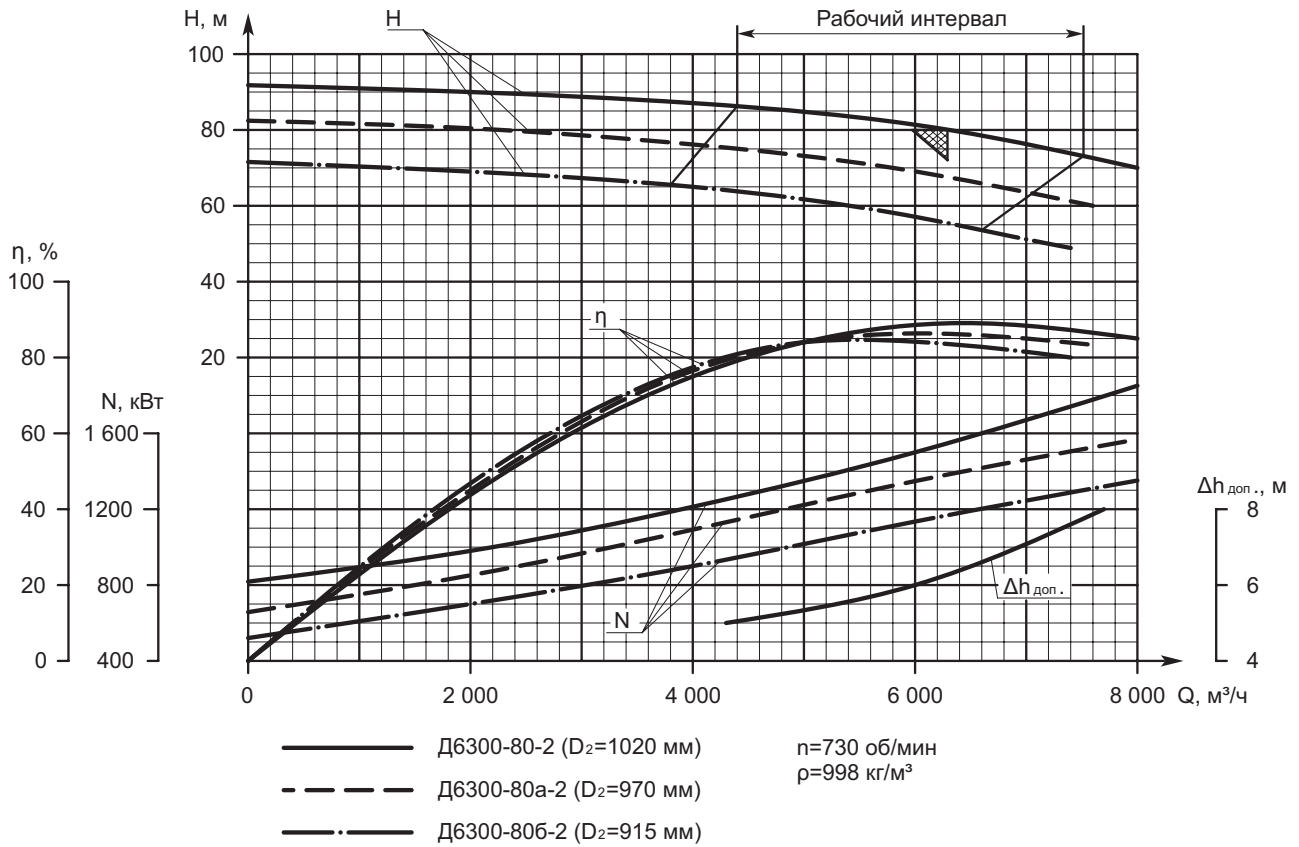


Д6300-80-2

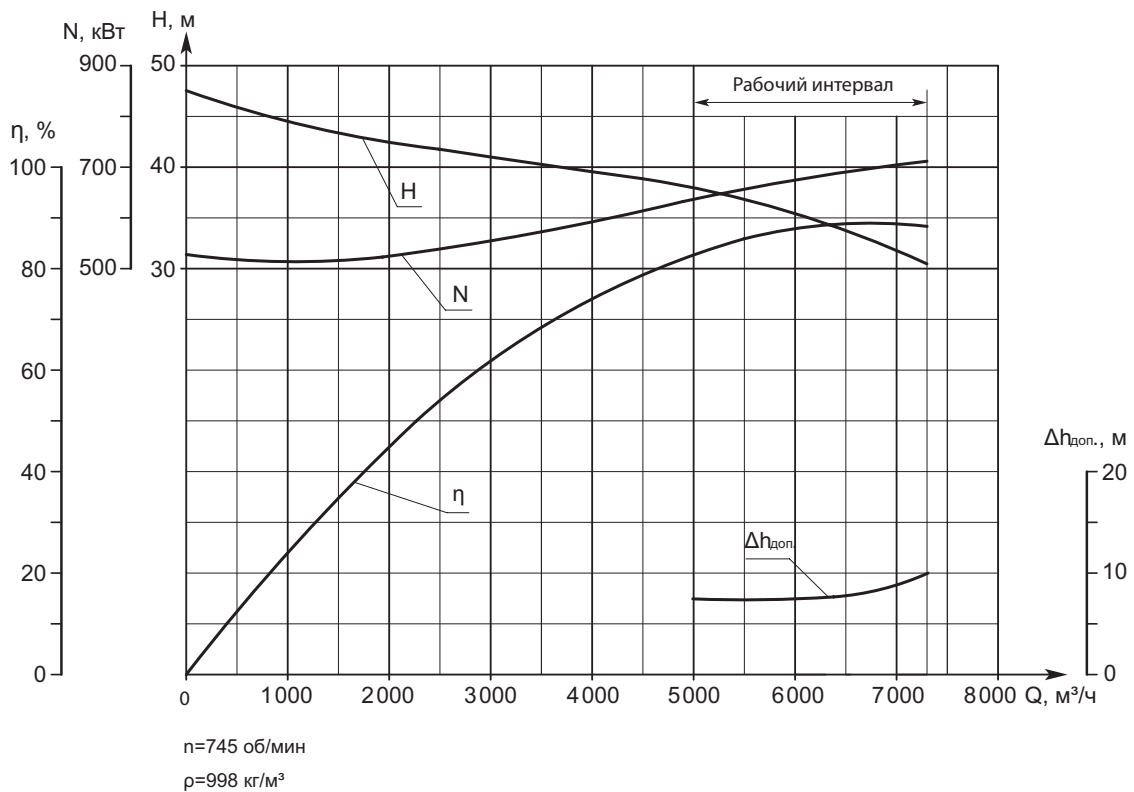


ХАРАКТЕРИСТИКИ

Д6300-80-2

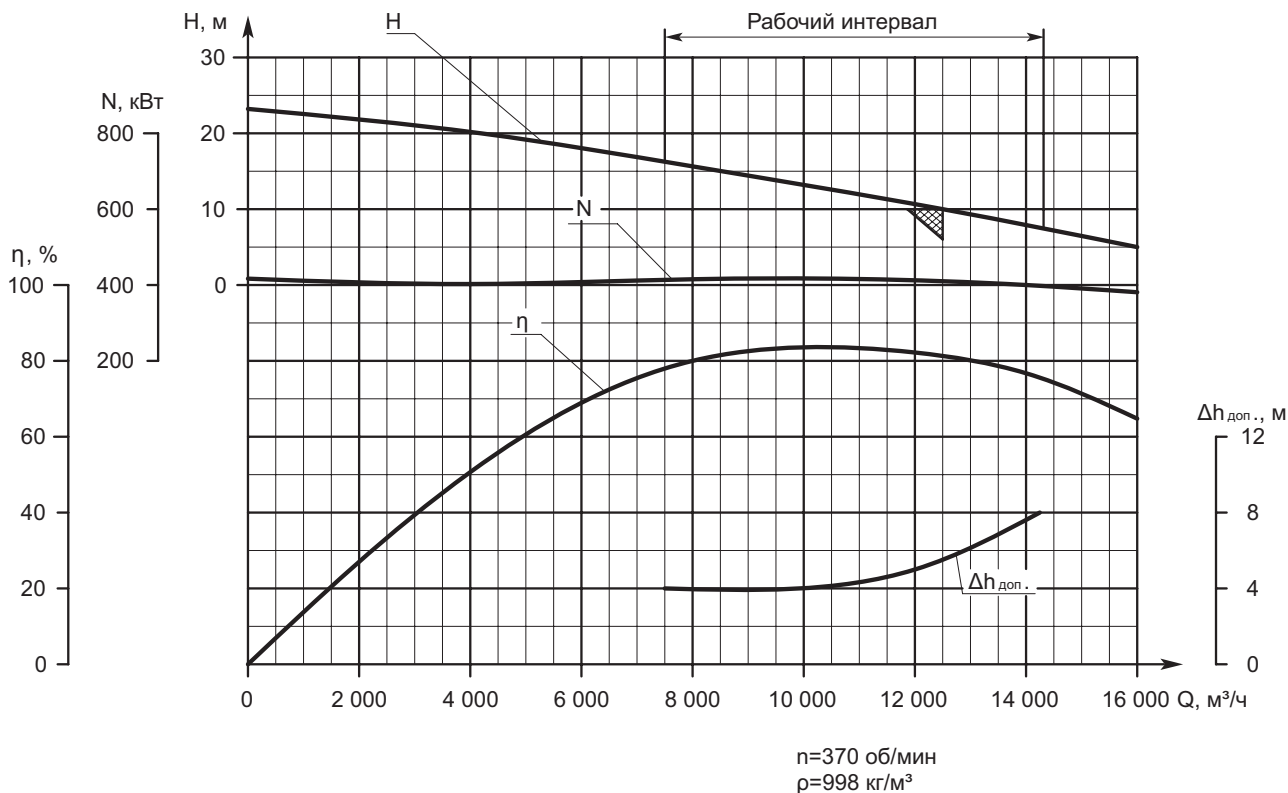


Д6700-33

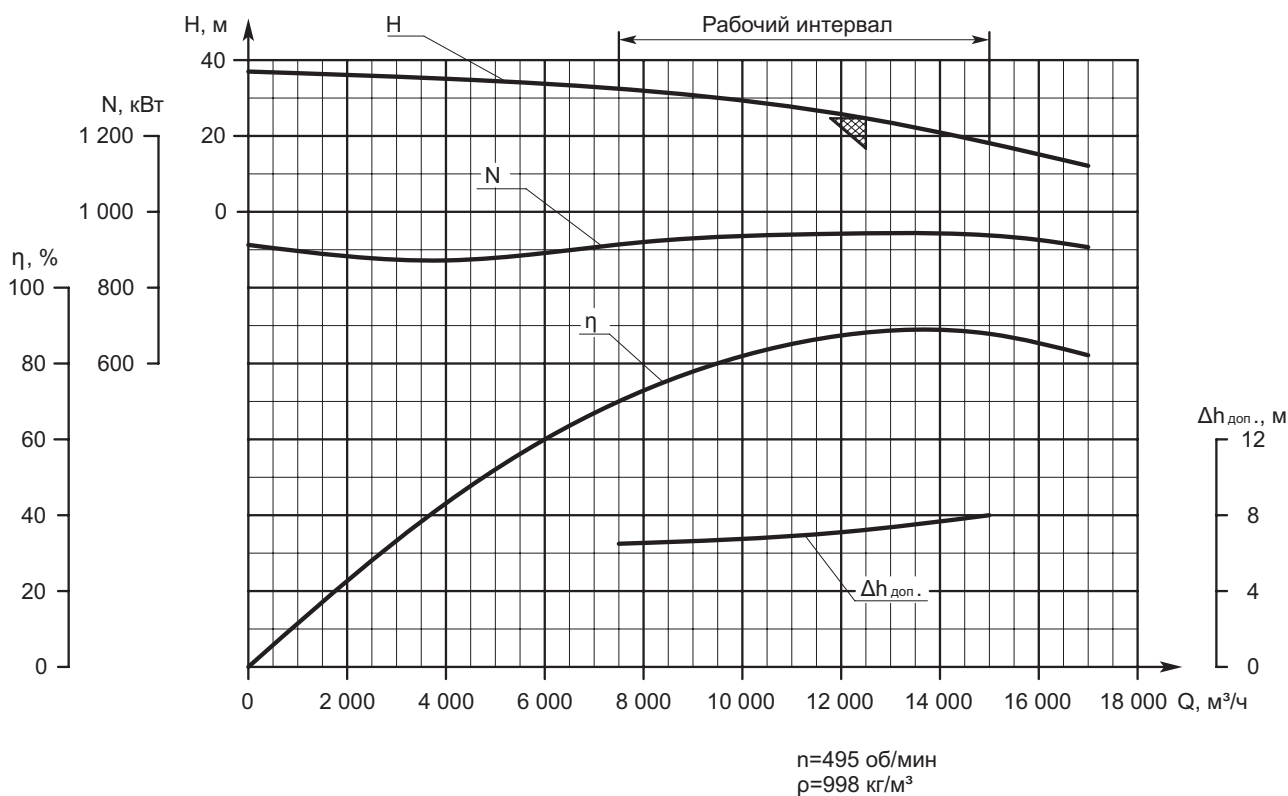


ХАРАКТЕРИСТИКИ

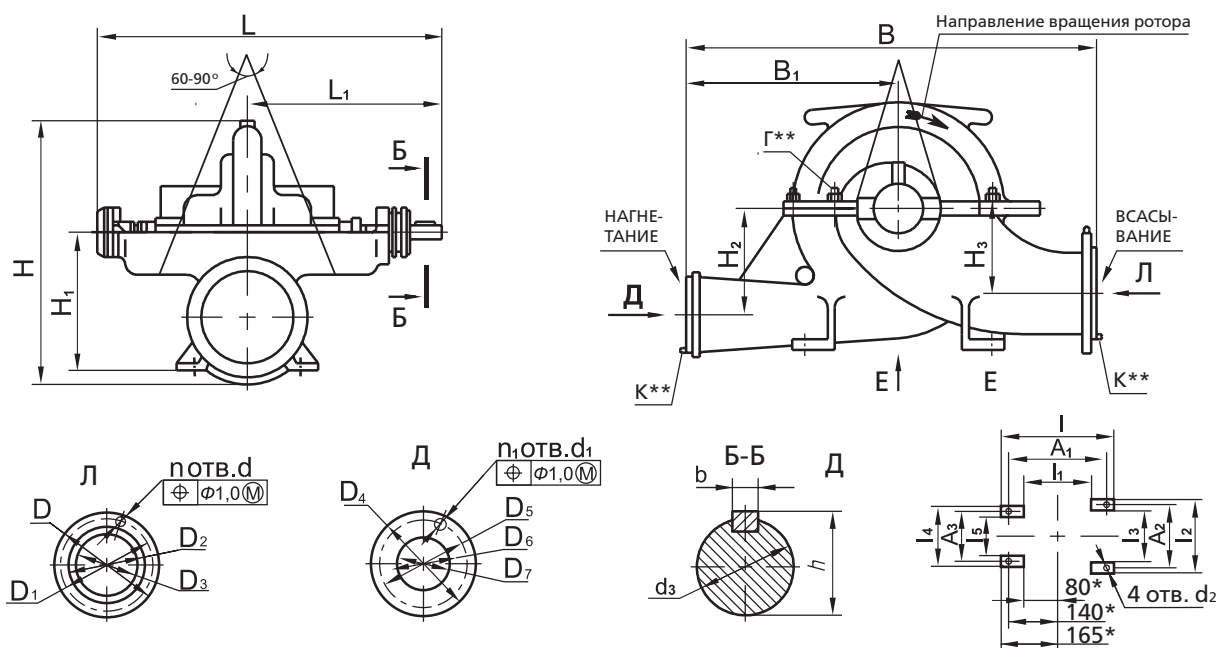
Д12500-10



Д12500-24



ГАБАРИТНЫЕ РАЗМЕРЫ НАСОСОВ



*Размеры для насосов 1Д200-90, 1 Д250-125, 1Д315-50 и 1Д315-74

Г** — гарантийное пломбирование. К** — консервационное пломбирование

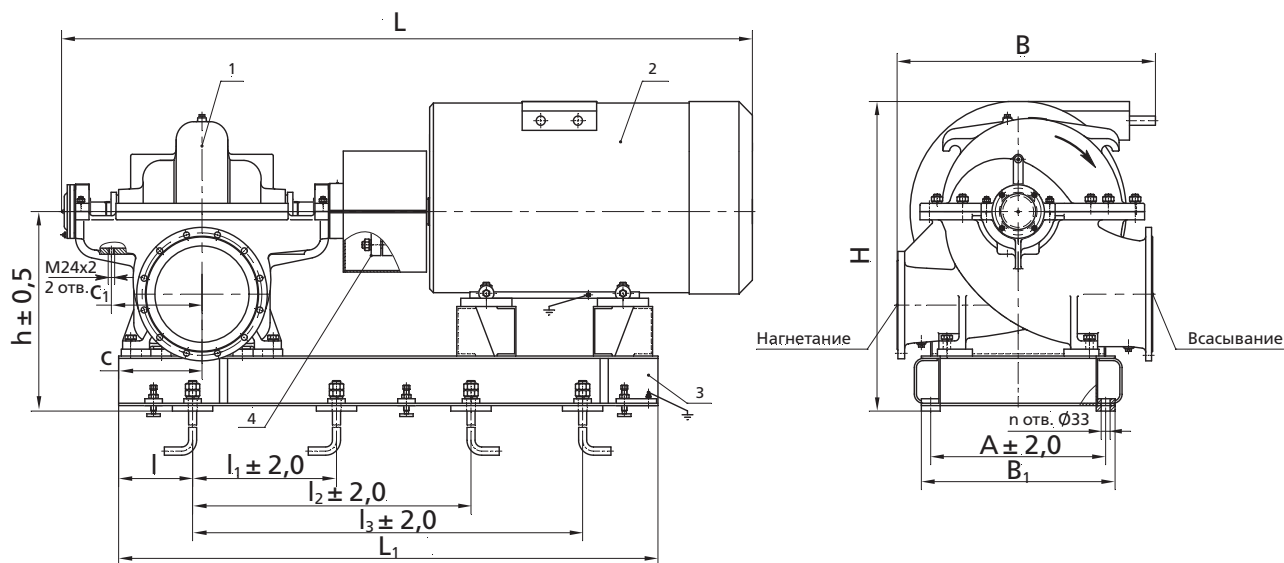
Модель насоса	Размеры в мм													
	L	L ₁	I	I ₁	I ₂	I ₃	I ₄	I ₅	B	B ₁	H	H ₁	H ₂	H ₃
Д160-112	790	450	450	210	340	160	340	160	640	300	555	300	181	146
Д200-36	830	458	510	300	340	160	340	160	800	373	620	350	224	162
Д320-50	830	458	600	350	400	200	400	200	966	474	700	400	260	188
1Д200-90	766	420	355	165	370	220	250	100	530	250	495	260	170	170
1Д250-125	766	420	355	165	370	220	250	100	550	250	515	260	190	170
1Д315-50	766	420	355	165	370	220	250	100	600	300	520	290	170	170
1Д315-71	766	420	355	165	370	220	250	100	600	300	520	290	170	170
1Д500-63	1 145	645	500	260	590	390	360	160	770	350	714	390	280	220
1Д630-90	1 145	645	590	360	590	390	360	160	1 000	500	845	440	330	270
1Д630-125	1 145	645	590	360	590	390	360	160	900	400	900	470	370	300
1Д 720-90	1 031	584	790	410	500	230	500	230	1 258	648	867	480	335	243
1Д800-56	1 145	645	590	360	590	390	360	160	880	400	835	440	300	240
1Д 1080-70	1 140	628	790	410	720	400	720	400	1 392	770	1 115	600	435	335
1Д1250-63	1 185	665	590	360	590	390	360	160	950	450	897	500	340	300
1Д1250-125	1 421	782	710	400	710	450	440	180	1 050	450	1 005	530	400	300
1Д1600-90	1 421	782	710	400	710	450	440	180	1 200	600	1 030	530	380	300
2Д630-90	1 278	695	590	350	590	390	360	160	780	390	650	400	220	220
2Д630-125	1 278	695	590	350	590	390	360	160	800	400	670	380	220	220
2Д2000-21	1 590	885	850	450	940	600	630	290	1 200	500	1 160	710	400	400

ГАБАРИТНЫЕ РАЗМЕРЫ НАСОСОВ

Модель насоса	Размеры в мм											
	A ₁	A ₂	A ₃	h	D	D ₁	D ₂	D ₃	D ₄	D ₅	D ₆	D ₇
Д160-112	330±1,6(M)	260±1,6(M)	260±1,6(M)	39-0,29	280	240	212	150	215	180	158	100
Д200-36	430±1,1(M)	260±1,1(M)	260±1,1(M)	35-0,21	260	225	202	150	235	200	178	125
Д320-50	510±1,1(M)	320±1,1(M)	320±1,1(M)	35-0,21	315	280	258	200	260	225	202	150
1Д200-90	270±1,1(M)	320±1,1(M)	200±1,1(M)	39-0,29	260	225	202	150	215	180	158	100
1Д250-125	270±1,1(M)	320±1,1(M)	200±1,1(M)	39-0,29	260	225	202	150	215	180	158	100
1Д315-50	270±1,1(M)	320±1,1(M)	200±1,1(M)	39-0,29	315	280	258	200	280	240	212	150
1Д315-71	270±1,1(M)	320±1,1(M)	200±1,1(M)	39-0,29	315	280	258	200	280	240	212	150
1Д500-63	440±1,1(M)	530±1,1(M)	300±1,1(M)	64-0,31	370	335	312	250	280	240	212	150
1Д630-90	530±1,1(M)	530±1,1(M)	300±1,1(M)	64-0,31	370	335	312	250	335	295	268	200
1Д630-125	530±1,1(M)	530±1,1(M)	300±1,1(M)	64-0,31	370	335	312	250	280	240	212	150
1Д720-90	600±1,1(M)	380±1,1(M)	380±1,1(M)	59-0,31	400	360	320	250	300	300	268	200
1Д800-56	530±1,1(M)	530±1,1(M)	300±1,1(M)	64-0,31	435	395	365	300	335	295	268	200
1Д1080-70	600±1,1(M)	600±1,1(M)	600±1,1(M)	59-0,31	520	470	430	350	460	410	370	300
1Д1250-63	530±1,1(M)	530±1,1(M)	300±1,1(M)	64-0,31	485	445	415	350	390	350	320	250
1Д1250-125	630±1,1(M)	630±1,1(M)	360±1,1(M)	85-0,31	485	445	415	350	335	295	268	200
1Д1600-90	630±1,1(M)	630±1,1(M)	360±1,1(M)	85-0,31	485	445	415	350	460	410	370	300
2Д630-90	530±1,1(M)	530±1,1(M)	300±1,1(M)	64-0,31	370	335	312	250	335	295	268	200
2Д630-125	530±1,1(M)	530±1,1(M)	300±1,1(M)	64-0,31	370	335	312	250	335	295	268	200
2Д2000-21	670±1,1(M)	810±1,1(M)	510±1,1(M)	85-0,31	670	620	585	500	565	515	482	400

Модель насоса	Размеры в мм							P _у , МПа (кгс/см ²) вх/вых	Масса, кг
	d	d ₁	d ₂	d ₃	n	n ₁	b		
Д160-112	22	18	23	36js6 (±0,008)	8	8	10 N9 (-0,036) h9 (-0,036)	1,0 (10) / 1,6 (16)	200
Д200-36	18	18	23	32js6 (±0,008)				0,6 (6) / 0,6 (6)	240
Д320-50	18	18	23	32js6 (±0,008)				0,6 (6) / 0,6 (6)	300
1Д200-90	18	18	24	36js6 (±0,008)				0,6 (6) / 1,6 (16)	145
1Д250-125	18	18	24	36js6 (±0,008)				0,6 (6) / 1,6 (16)	165
1Д315-50	18	22	24	36js6 (±0,008)				0,6 (6) / 1,0 (10)	190
1Д315-71	18	22	24	36js6 (±0,008)				0,6 (6) / 1,0 (10)	190
1Д500-63	18	22	28	60k6 (+0,021/-0,002)	12	8	18 N9 (-0,043) h9 (-0,043)	0,6 (6) / 1,0 (10)	450
1Д630-90	18	22	28	60k6 (+0,021/-0,002)	12	12		0,6 (6) / 1,6 (16)	524
1Д630-125	18	22	28	60k6 (+0,021/-0,002)	12	8		0,6 (6) / 1,6 (16)	797
1Д720-90	22	22	30	55k6 (+0,021/-0,002)	12	12	16N9/h9	0,6 (6) / 1,0 (10)	610
1Д800-56	22	22	28	60k6 (+0,021/-0,002)	12	8	18N9/h9	0,6 (6) / 1,0 (10)	560
1Д1080-70	26	26	32	55k6 (+0,021/-0,002)	16	12	16N9/h9	0,6 (6) / 1,0 (10)	905
1Д1250-63	22	22	28	60k6 (+0,021/-0,002)	12	12	18N9/h9	0,6 (6)/1,0 (10)	800
1Д1250-125	22	22	35	80k6 (+0,021/-0,002)	12	12	22 N9 (-0,052) h9 (-0,052)	0,6 (6) / 1,6 (16)	1 515
1Д1600-90	22	26	35	80k6 (+0,021/-0,002)	12	12		0,6 (6) / 1,6 (16)	1 165
2Д630-90	18	22	28	60k6 (+0,021/-0,002)	12	12	18 N9 (-0,043) h9 (-0,043)	0,6 (6) / 1,6 (16)	465
2Д630-125	18	22	28	60k6 (+0,021/-0,002)	12	12		0,6 (6) / 1,6 (16)	500
2Д2000-21	26	26	35	80k6 (+0,021/-0,002)	20	16	22 N9 (-0,052) h9 (-0,052)	1,0 (10) / 1,0 (10)	1 565

ГАБАРИТНЫЕ РАЗМЕРЫ АГРЕГАТОВ



Модель агрегата	Размеры в мм											n	Электродвигатель				Масса агр., кг			
	L	L ₁	I	I ₁	I ₂	I ₃	B	B ₁	A	H	h		c/c ₁	Тип	Мощн., кВт	Напряж., В		Масса, кг		
Д160-112м	1875	1355	175			900					935	525	175/220	4	5АМ280S2 У3, Т2	110	220/380	685	1055	
	1905										920				2В280S2 У2,5, Т2,5		380	862	1232	
	1495	1080	175								900	765			520	5А160М4 У3, Т2	18,5	220/380	140	510
	1535											850				ВА160М4 У2,Т2		380,660	190	560
Д160-112	1760	1355	175			900						905	525	175/220	4	5АМ250М2 У3, Т2	90	220/380	550	877
	1965											900				2В250М2 У2,5, Т2,5		380	695	1065
	1465	1080	175								700	765	520			5А160S4 У3, Т2	15	220/380	127	497
	1400											765				АИР160S4У3,Т2		660	120	460
1545			640	510	440	765	520	175/220	4	АИМР160S4У2,5, Т2,5		660	120	490						
Д160-112а	1730	1355	175			900						905	525	175/220	4	5АМ250S2У3, Т2	75	220/380	480	847
	1935										900	2В250S2 У2.5, Т2,5				380		640	910	
	1465	1080	175								700	765	520			5А160S4 У3, Т2	15	220/380	127	467
	1400											765				АИМР160S4У2,5, Т2.5		660	120	460
Д160-112б	1630	1260	175			900						830	520	175/220	4	5А225М2 У3, Т2	55	220/380	340	693
	1705											900				3В225М2 У2,5, Т2,5		380,660	455	825
	1190	1080	175								700	665	520			АИРМ132М4 У3, Т2	11	220/380	83,5	455
	1293											755				ВА132М4 У2,Т2		380,660	102	472
Д200-36	1670	1270	185			870						835	560	185/240	4	5А 200L4 У3,Т2	45	220/380	270	585
	1695											900				А200L4 У3, Т2		260	575	
	1600	1235									870	845	5А200М4 У3, Т2			37	220/380	245	557	
	1455	1170									800	850	4АМН180М4 У3				380	190	557	
	1585	1235									870	835	А200М4 У3, Т2			30	220/380	230	542	
	1600											910	ВА 200М4 У2,Т2				380	295	610	
Д200-36а	1515	1170	800	830	АИР180М4 У3, Т2	30	380	190	557											
	1415	1135		850	4АМН180S4 У3		380	170	535											
	1540	1170		830	А180М4 У3,Т2	22	220/380	190	557											
	1565			905	ВА 180М4 У2,Т2		380	234	605											
Д200-36б	1465	1135		830	830	АИР180S4 У3,Т2	22	220/380	170	534										
	1530	1170		905	905	ВА180S4 У2,Т2		380	205	575										

ГАБАРИТНЫЕ РАЗМЕРЫ АГРЕГАТОВ

2/7

Модель агрегата	Размеры в мм											n	Электродвигатель				Масса агрег., кг								
	L	L ₁	I	I ₁	I ₂	I ₃	B	B ₁	A	H	h		c/c ₁	Тип	Мощн., кВт	Напряж., В		Масса, кг							
1Д200-90	1740	1330	190	-	-	910	545	460	400	840	460	190/180	4	190/180	4	5АМ250М2 У3, Т2	90	380	505	770					
	1705						530									805		А250М2 У3, Т2	220/380	490	755				
	1710						545									805		5АМН250S2 У3	380	485	750				
	1865						530									840		2В250М2 У2,5, Т2,5	380,660	695	960				
	1445	1080					735	705	5А160S4 У3, Т2							15	380	127	365						
	1405	1080					735	715	АИР160S4 У3, Т2							220/380	120	360							
	1565	1190					780	705	4ПНМ180МО4							220(п.т)	179,5	410							
	1485	1080					735	795	ВА160S4 У2, Т2							380,660		400							
	1Д200-90а	1710					1330	190	-							-	910	545	460	400	840	460	190/180	4	190/180
1705		1330	910	530	460	400	805			А250S2 У3, Т2	220/380	450	715												
1525		1270	820	530	360	300	750			5АН200L2 У3, Т2	380	280	525												
1820		1330	910	545	460	400	840			2В250S2 У2,5, Т2,5	380,660	640	905												
1445		1080	735	530	350	290	705			5А160S4 У3, Т2	15	380	127	365											
1525		1080	735	835	АИМР160S4У2,5, Т2,5	660	120			485															
1Д200-90б		1610	1235	190	-	-	840			530	450	380	790	460	190/180		4	190/180	4	5А225М2 У3, Т2	55				
	1615	1235	745					А225М2 У3, Т2	220/380				320			585									
	1495	1205	820					750	5АН200М2 У3, Т2				380			250				500					
	1615	1250	840					570	860				ВА225М2 У2, Т2			380,660				371	635				
	1470	1080	735					530	350				290			705				АИРМ132М4 У3, Т2	11	220/380	83,5	325	
	1580	1080	735					705	ВА132М4 У2, Т2				380,660			102				340					
	1Д250-125	1932	1500					190	-				-			990				895	630	510	985	535	190/180
1972		880		А315S2, У3, Т2	220/380	905	1225																		
1852		620		880	5АМН280М2 У3	380	770			1080															
1628		1490		665	520	450	965			500	5АН280А2 У3, Т3	380		744	1042										
2054		1135	895	1025	ВАО2-280М2 У2,5,Т2,5	380,660	1070			1387															
1470		780	620	520	450	830	500			АИР 180S4 У3,Т2	22	220/380		170	487										
1520		880	880	500	ВА 180S4 У2, Т2	380,660	205			522															
1Д250-125а	1855	1490	190	-	-	990	620	520	450	880	500	190/180	4	190/180	4	5АМ280М2У3,Т2	132	380	770	1080					
	1822									550						845		А280М2 У3,Т2	220/380	620	943				
	1930									550						845		ВАО2-280S2 У2,5,Т2,5	380,660	1020	1332				
	1470	990								620						520	450	830	500	5А160М4 У3, Т2	18,5	220/380	140	457	
	1510	820								820						500	ВА160М4 У2,Т2	380,660	190	507					
1Д250-125б	1855	1480	190	-	-	990	620	520	450	880	500	190/180	4	190/180	4	5АМ280S2 У3, Т2	110	220/380	685	1000					
	1895									925						380		862	1179						
	1450	1135								620						520	450	830	500	5А160S4 У3, Т2	15	220/380	127	445	
	1520	890								890						500	АИМР160S4У2,5, Т2,5	660	120	437					
1Д315-50	1707	1325	190	-	-	890	600	470	400	890	510	190/180	4	190/180	4	5АМ250S2 У3, Т2	75	380	475	788					
	1702									895						А250S2 У3, Т2		220/380	450	750					
	1522									360						300		790	5АН200L2 У3,Т3	380	280	580			
	1770									470						400		930	2В250S2 У2,5, Т2,5	380,660	640	955			
1Д315-50а	1607	1255	190	-	-	840	600	440	370	805	495	190/180	4	190/180	4	5А225М2 У3, Т2	55	380	340	650					
	1612	760								А225М2 У3, Т2						220/380		320	630						
	1492	360								300						760	500	5АН200М2 У3, Т3	380	250	549				
	1685	440								370						865	495	ВА225М2 У2, Т2	380,660	380	695				
1Д315-50б	1553	1235	190	-	-	820	600	360	300	785	500	190/180	4	190/180	4	5А200L2 У3, Т2	45	380	255	554					
	1577	775								А200L2 У3, Т2						220/380		255	554						
	1392	790								4АМН180М2 У3						380		185	474						
	1590	835								ВА200L2 У2, Т2						380,660		315	630						

ГАБАРИТНЫЕ РАЗМЕРЫ АГРЕГАТОВ

Модель агрегата	Размеры в мм												n	Электродвигатель																																								
	L	L ₁	I	I ₁	I ₂	I ₃	B	B ₁	A	H	h	c/c ₁		Тип	Мощн., кВт	Напряж., В	Масса, кг	Масса агр., кг																																				
1Д315-71	1855	1400	190	-	-	940	620	520	450	890	510	190/180	4	5AM280S2 У3, Т2	110	380	720	1045																																				
	1825													A280S2 У3, Т2					220/380	590	915																																	
	1740	5AMH250M2 У3												380					530	843																																		
	1910	2B280S2 У2,5, Т2,5												380					862	1225																																		
	1470	1135												190	-	-	940	620	470	400	800	510	190/180	4	5A160M4 У3, Т2	18,5	220/380	140	500																									
	1510																								BA160M4 У2,Т2					380,660	190	550																						
1Д315-71а	1740	1325	190	-	-	890	600	470	400	890	510	190/180	4												5AM250M2У3, Т2	90	380	505	818																									
	1705																								A250M2 У3, Т2					220/380	490	803																						
	1790																								2B250M2У2,5, Т2,5					380,660	695	925																						
	1440																								1135	190	-	-	990	600	470	400	890	510	190/180	4	5A160S4 У3, Т2	15	220/380	127	487													
	1495													AИМР160S4У2,5,Т2,5	660	120	490																																					
1Д315-71б	1705	1355	190	-	-	990	600	520	450	890	510	190/180	4	5AM250S2 У3, Т2	75	380	475	835																																				
	1765													2B250S2 У2,5, Т2,5					380,660	640	1000																																	
	1270													1080	190	-	-	940	600	470	400	890	510	190/180	4												AИРМ132M4 У3, Т2	11	220/380	83,5	445													
	1295																									BA132M4 У2, Т2	380,660	102	462																									
1Д500-63	2445	1895	310	-	620	1240	770	630	570	1065	615	310/260	6	5AM315S4 У3, Т2												160	380/660	1110	1850																									
	2335	1830												5AMH280M4 У3																380/660	835	1510																						
	2040	1885												5AH280B4 У3, Т3	380/660	764	1445																																					
	2490	1830												BAO2-280M4 У2,5,Т2,5	380,660	1070	1865																																					
	2090	1670												310	-	620	1240	770	570	1140	770	500	440	895	615	5A250S6 У3,Т2	45	380	430	1225																								
	2190																									2B250S6 У2,5, Т2,5					380,660	650	1445																					
1Д500-63а	2265	1830	310	-	620	1240	770	530	470	1000	620	310/260	6													5AM280M4У3,Т2	132	380	855	1080																								
	2290																									5AMH280S4 У3					380	756	1430																					
	2350																									A280M4 У3, Т2					380/660	720	1400																					
	2265	BAO2-280S4 У2,5,Т2,5																								380,660					1020	1815																						
	2175	1830												310	-	620	1240	770	530	470	1000	620	310/260	6	5AM280S4 У3, Т2	110	380/660	742	1537																									
	2120																								A280S4 У3, Т2					380/660	570	1230																						
	2350	1830																							310	-	620	1240	770	500	440	1000	615	310/260	6	5AMH250M4 У3	110	380,660	892	1687														
	2120																																			2B280S4 У2,5, Т2,5					380,660	892	1687											
	2025																																			1600	310	-	620	1240	770	570	1140	770	500	440	925	610	5A225M6 У3, Т2	37	220/380	330	642	
2120	BA 225M6 У2, Т2	380	379	691																																																		
1Д500-63б	2120	1670	310	-	570	1140	770	500	440	1000	610	310/260	6																							5AM250 M4 У3, Т2													90	220/380	515	1310		
	2090																																			5AMH250 S4 У3																	490	1125
	2105																																			5A250M4 У3,Т2																	525	1160
	2145													A250M4 У3, Т2	550	1185																																						
	2220													1600	310	-	570	1140	770	500	440	895	610	310/260												6													2B250M4 У2,5, Т2,5	30	380,660	725	1520	
	2050																								5A200L6 У3, Т2	220/380	190	585																										
	2145																								1600	310	-	570	1140	770	500	440	930	610	310/260														6	BA 200L6 У2, Т2	30	380	234	1029
	2145																																				380	234	1029															

ГАБАРИТНЫЕ РАЗМЕРЫ АГРЕГАТОВ

4/7

Модель агрегата	Размеры в мм												c/c ₁	n	Электродвигатель				Масса агр., кг	
	L	L ₁	I	I ₁	I ₂	I ₃	B	B ₁	A	H	h	Тип			Мощн., кВт	Напряж., В	Масса, кг			
1Д630-90	2330	2095	310	-	750	1500	910	720	660	1135	665	310/260	6	5АН 355А-4У3,Т3	315	380/660	1290	2150		
	2930	2435	200	650	1300	1950	1320	885	800	1580	710		8	ДА304-400ХК-4МУ1,Т2		6000	2190	3050		
																ДА304-85/37К-4У1	10000	2820	3680	
	2705	1990	310	-	650	1350	1145	720	660	1155	665		6	1ВАО-315L-4У2	250	380/660	1760	2580		
	2985	2285	200	600	1300	1900	1185	845	750	1245	715		8	1ВАО-450LА-4У2,5		6000	2475	3350		
	2195	1930	310	-	630	1250	1000	600	540	1175	665		6	5АН315В-4У3, Т3	110	380/660	990	1780		
	2360	2125	310	-	700	1400	1090	720	660	1535	665		6	А4-355L-4У3, Т3		6000	1250	2070		
	2580	2290	310	-	700	1400	1090	720	660	1110	665		6	ДАВ250-4У3	250	6000	1420	2280		
	2445	1960	310	-	630	1250	1000	600	540	1115	665		6	5АМН315М4У3		380/660	1050	1940		
	2615	1990	310	-	650	1350	1145	720	660	1155	665		6	1ВАО-315М-4У2	110	380/660	1560	2375		
	2925	2285	200	600	1300	1900	1185	845	750	1245	715		8	1ВАО-450М-4У2,5		6000	2220	3095		
	2345	1960	310	-	630	1250	1000	600	540	1070	665				5АМ31556У3, Т2	90	380/660	913	1773	
	2040	1905	310	-	570	1140	1000	600	540	1070	665		6	5АН280В-6У3, Т3	380/660		732	1500		
	2345	1960	310	-	630	1250	1000	600	540	1280	665				ВАО2-280М6У2,5,Т2,5	90	380,660	1070	1930	
	2265	1905	310	-	570	1140	1000	600	540	1070	665		6	5АМН28056У3	220/380		715	1480		
	2040	1905	310	-	570	1140	1000	600	540	1070	665				5АН280А-6У3, Т3	90	380/660	700	1470	
	2265	1905	310	-	570	1140	1000	600	540	1070	665		6	5АМ280М6У3, Т2	380/660		780	1545		
	2345	1960	310	-	630	1250	1000	600	540	1280	665				2В280М6У2,5,Т2,5	90	380,660	905	1765	
1Д630-90а	2445	1960			630	1250	1000	600	540	1115		310/260		5АМ315М4У3, Т2	200		1110	1945		
														5АМН31554У3		380/660	1050	1845		
	2195	1930			630	1250	1000	600	540	1175				5АН315А-4У3, Т3	200		900	1960		
	2360	2125			700	1400	1090	720	660	1535				А4-355LК-4У3, Т3		6000	1200	2025		
	2350	1990			650	1350	1190	720	660	1195				1ВАО-3155В-4еУ2	200	380,660	1305	2120		
	2895	2210			1200	1800	1255	845	750	1245				1ВАО-4505-4У2,5		6000	2035	2915		
	2265	1905			570	1140	1000	600	540	1070				5АМ28056У3, Т2	75	380/660	745	1510		
	2175	1905			570	1140	1000	600	540	1070				А28056У3, Т2		380/660	570	1335		
2120	1695	310	-	570	1140	1000	600	540	1070	665			5АМН250М6У3	75	220/380	475	1200			
2370	1905			570	1140	1000	600	540	1150			2В 28056У2,5, Т2,5	380,660		845	1610				
1Д630-90б	2445	1960			630	1250	1000	600	540	1115		310/260		5АМ31554У3, Т2	160		1110	1905		
	2040	1905			570	1140	1000	600	540	1130				5АН280В-4У3, Т3		380/660	764	1530		
	2335	1905			570	1140	1000	600	540	1070				5АМН280М4У3	160		835	1600		
	2335	1905			570	1140	1000	600	540	1070				ВАО2-280М4У2,5,Т2,5		660	1070	2545		
	2120	1695			570	1140	1000	600	540	1070				5АМ250М6У3, Т2	55	220/380	450	1200		
	2085	1695			570	1140	1000	600	540	1070				А250М6У3, Т2		220/380	455	1205		
	2185	1695			570	1140	1000	600	540	1070				2В250М6У2,5, Т2,5	55	380,660	725	1475		
1Д630-125	2330	2065	310	-	700	1345	910	625	530	1725	750	310/260	6	5АН355-В4У3, Т3	400	380/660	1400	2500		
	2805	2260					1090			1265						А4-355У-4У3, Т3		1730	2845	
	2930	2415			650	1300	1950	1320	885	800			1620			ДА304-400Х-4МУ1	400	6000	2330	3495
	2705	2395								1650					А4-400ХК-4МУ3			1930	3095	
	2905	2590	200		700	1400	2100	1540	1005	920			1755	8	А4-85/37К-4У3	8	10000	2600	3775	
	3130	2590								1795			770		ДА30-85/37-4У1			10000	2820	4000
	2895	2380			600	1200	2000	1310	845	750			1290	730		1ВАО-450LВ-4У2,5	110	6000	2795	3995
	2325	1935	310	-	700	1345	910	625	530	1195			750	6	5АМ31556У3, Т2	220/380		913	2078	
	2395	1905			570	1140	1000	600	540	1290						ВАО2-280М6У2,5,Т2,5	380,660	1070	2235	

ГАБАРИТНЫЕ РАЗМЕРЫ АГРЕГАТОВ

Модель агрегата	Размеры в мм													n	Электродвигатель					Масса агрег., кг
	L	L ₁	I	I ₁	I ₂	I ₃	B	B ₁	A	H	h	c/c ₁	Тип		Мощн., кВт	Напряж., В	Масса, кг			
1Д630-125а	2330	2065	310	-	700	1345	910	625	530	1725	750	310/260	6	5АН 355-А4У3,Т3	315	380/660	1290	2395		
	2930	2415	200	650	1300	1950	1320	885	800	1620			8	ДАЗО4-400ХК-4МУ1,Т2		6000	2190	3360		
	3130	2590	200	700	1400	2100	1540	1005	920	1795	770	6	ДАЗО4-85/37К-4У1	10000	2820	4000				
	2715	2160	310	-	700	1345	1090	625	530	1265	750	6	А4-355Х-4 У3, Т3	6000	1450	2560				
	2575	2365			1140	1195	6			ДАВ-315-4 У3		6000	1450	2570						
	2705	1990	200	600	650	1350	1045	720	660	1190	700	6	1ВАО-315L4-У2	380/660	1760	2850				
	2985	2300			1200	2000	1260	845	750	1230	730	8	1ВАО-450LA-4 У2,5	6000	2475	3635				
	2325	1905	310	-	570	1140	1000	600	540	1245	695	310/260	6	5АМН280М6 У3, Т2	90	380	780	2025		
2395	1265									6			2В280М6 У2,5, Т2,5	380,660		905	2200			
1Д630-125б	2195	1935	310	-	700	1345	900	625	530	1245	745	310/260	6	5АН315-В4 У3, Т3	250	380/660	990	2080		
	2635	2090								1090	1265			750						
	2595	1935	900	1195	745	6	А4-355L-4 У3, Т3	6000	1250	2355										
	2575	2365	1140	1195	750	6	5АМН315-М4 У3	380/660	1145	2235										
	2615	1990	650	1350	1045	720	660	1190	700	6	ДАВ250-4 У3	6000	1420	2570						
	2965	2300	200	600	1200	2000	1260	845	750	1230	730	6	1ВАО-315М4-У2	380/660	1560	2650				
	2265	1905	310	-	570	1140	1000	600	540	1245	695	310/260	6	5АМ280S6 У3, Т2	75	380/660	745	1910		
	2370									1265				6		2В 280S6 У2,5, Т2,5	380,660	845	2010	
1Д800-56	2595	1960	310	-	630	1250	880	600	540	1115	665	310/260	6	5АМ315М4 У3, Т2	200	380/660	1150	1970		
	2306	2125			700	1400	990	720	660	1535				5АМН315S4 У3		1050	1870			
	2195	1930	630	1250	880	600	540	1165	6	А4-355LК-4 У3, Т3	6000	1200	2050							
	2350	1990	650	1350	1170	720	660	1195	6	5АН315-А4 У3, Т3	380/660	900	1710							
	2895	2210	200	600	1200	1800	1225	845	750	1245	6	1ВАО-315SВ-4еУ2	380,660	1305	2155					
	2120	1693	310	-	570	1140	880	600	540	1045	665	310/260	6	1ВАО-450S-4 У2,5	6000	2035	2950			
	2195									5АМ250М6 У3,Т2				55	220/380	450	1310			
	1Д800-56а	2385	1905	310	-	570	1140	880	600	540	1045	665	310/260	6	2В250М6 У2,5, Т2,5	132	380/660	725	1585	
2385		5АМ280М4У3,Т2									855				1715					
2040		5АМН280-54 У3	756	1545																
2325		5АН280-А4 У3, Т3	720	1505																
2385		1905	1240	6	А280М4 У3,Т2	700	1485													
2090		1693	310	-	570	1140	880	600	540	1045	6	ВАО2-280S4У2,5,Т2,5	380,660	1020	1880					
2195		1693	5А250S6 У3,Т2	45	220/380	430	1290													
1Д800-56б		2265	1905	310	-	570	1140	880	660	540	1045	665	310/260	6	2В250S6 У2,5, Т2,5	110	380/660	650	1510	
	2325	5АМ280S4 У3, Т2									780				1565					
	2270	1695	А280S4 У3, Т2	570	1355															
	2295	1905	5АМН250М4 У3	540	1310															
	2070	1630	310	-	570	1140	880	600	540	1020	6	2В280S4 У2,5, Т2,5	380,660	892	1252					
	2150	1630	5А225М6 У3, Т2	37	220/380	265	1105													
	1Д800-56в	2150	1630	310	-	570	1140	880	600	540	1080	665	310/260	6	ВАО225М6 У2, Т2	37	380,660	379	1239	
											1080									

ГАБАРИТНЫЕ РАЗМЕРЫ АГРЕГАТОВ

6/7

Модель агрегата	Размеры в мм												c/c ₁	n	Электродвигатель				Масса агр., кг	
	L	L ₁	I	I ₁	I ₂	I ₃	B	B ₁	A	H	h	Тип			Мощн., кВт	Напряж., В	Масса, кг			
1Д1250-63	2370	2064	310	-	700	1400	950	720	650	1210	725	6	5АН355-А4 У3, Т3	315	380/660	1290	2485			
	2970	2415	200	650	1300	1950	1320	885	800	1640	770	8	ДА304-400ХК-4М У1		6000	2190	3385			
	3170	2590	200	700	1400	2100	1555	1005	920	1800	775	8	ДА304-85/37К-4 У1		10000	2890	4085			
	2755	2210	310	-	700	1400	1040	720	650	1280	690	6	А4-355Х-4 У3, Т3		6000	1450	2560			
	2570	2005	310	-	700	1400	1050	720	650	1175	725	6	BA02-315L4-У2,5, Т2,5		660	2785	3980			
	3025	2315	200	650	1300	1950	1205	860	800	1255	725	8	1BA0-450LA-4 У2,5		6000	2475	3620			
	2535	1970	310	-	620	1265	950	600	540	1175	725	6	5AM315-56 У3, Т2		110	380/660	960	2045		
	2080	1890	310	-	600	1200	950	600	540	1195	730		5АН280-В6 У3,Т3				732	1742		
	2545	1840	310	-	620	1265	950	600	540	1080	725		А31556 У3, Т2				750	1795		
	2395	2415	310	-	620	1265	950	600	540	1250	725		BA02-280M6-У2,5, Т2,5				1070	2315		
1Д1250-63а	2235	1920	310	-	620	1265	950	600	540	1225	725	310/310	5АН315В-4 У3, Т3	250	380/660	990	2070			
	2670	2385			700	1400	1050	720	650	1175	690		ДАВ250-4 У3		6000	1420	2585			
	2635	1970			620	1265	950	600	540	1175	725		5AMH315M4 У3		380/660	1145	2230			
	2675	2130			700	1400	1040	720	652	1280	690		А4-355L-4 У3, Т3		6000	1250	2352			
	2430	1920			620	1265	950	600	540	1225	725		3AB 315M4 У2,5		380/660	1740	2935			
	3005	2315			200	650	1300	1950	1205	860	800		1255		725	1BA0-450M-4 У2,5	6000	2220	3365	
	2445	1890			-	600	1200	950	600	540	1110		730		6	5AM28056 У3, Т2	75	380/660	745	1940
	2515	1920			-	700	1400	1050	720	650	1175		690		6	2B 28056 У2,5, Т2,5	380,660	845	2040	
1Д1250-63б	2635	1970	310	-	620	1265	950	600	540	1175	725	6	5AM315M4 У3, Т2	200	380/660	1150	2235			
	2675	2130			700	1400	1040	720	650	1280	690		5AMH315S4 У3		1050	2135				
	2235	1920			620	1265	950	600	540	1225	725		А4-355LK-4 У3, Т3		6000	1200	2300			
	2850	1970			700	1265	950	600	540	1175	725		5АН315А-4 У3, Т3		380/660	900	1980			
	2945	2315	200	650	1300	1950	1205	860	800	1255	725	3AB 315 S4 У2,5	380/660	1350	2545					
	2280									1110		8	1BA0-450S-4 У2,5	6000	2035	3180				
	2260	1710	310	-	600	1150	950	600	540	1085	730	6	5AM250M6 У3, Т2	55	220/380	450	1465			
	2235									1110		6	А250M6 У3, Т2		455	1435				
1Д1250-125	3255	2655	250	700	1400	2100	1420	1005	920	1835	810	8	ДА304-450Х-4М У1	630	6000	2900	4830			
	3526	2930			800	1600	2400	1420	1005	920			1835		810	8	ДА304-85/49-4 У1	10000	3325	5335
	3180	2810			720	1444	2160	1540	1005	920			1795			8	А4-85/43-4 У3	10000	2800	4700
	3100	2635			700	1400	2100	1545	1045	970			1500		835	8	1BA0-560M-4У2.5	6000	4030	6090
	2605	2240	370	-	700	1500	1050	715	630	1345	800	6	5АН355А-6 У3, Т3	200	380/660	1240	3140			
	2770	2148			1400	1095	715	630	1295	805	6	1BA0-315L-6 У2	380/660		1540	3420				
1Д1250-125а	3305	2715	250	700	1400	2100	1320	985	900	1670	800	8	ДА304-400У-4М У1	500	6000	2630	4540			
	2980	2615			1700	800	8	А4-400Х-4М У3	6000	2070			4015							
	3020	2635	700	1400	2100	1545	1045	970	1500	835	8	1BA0-560S-4У2.5	6000	3670	5730					
	2750	2148	370	-	700	1400	1005	715	630	1305	805	6	5AM 315MB6 У3, Т3	160	380/660	1090	3020			
2690	1095				715	630	1295	805	6	1BA0-315M-6 У2			380,660		1280	3160				
1Д1250-125б	2980	2615	250	700	1400	2100	1320	985	900	1700	800	8	А4-400ХК-4М У3	400	6000	1930	3875			
	2605	2240	370	-	700	1500	1200	715	630	1345	800	6	5АН355В-4 У3, Т3	400	380/660	1400	3300			
	3165	2625	250	700	1400	2100	1405	875	800	1370		8	1BA0-450LB-4 У2,5	400	6000	2795	4770			
	2850	2148	370	-	700	1400	1005	715	630	1305	805	6	5AM315MA6 У3, Т3	132	380/660	1010	2940			
	2625				1140	715	630	1335	805	6			1BA0-315SB-6еУ2		380,660	1195	3060			

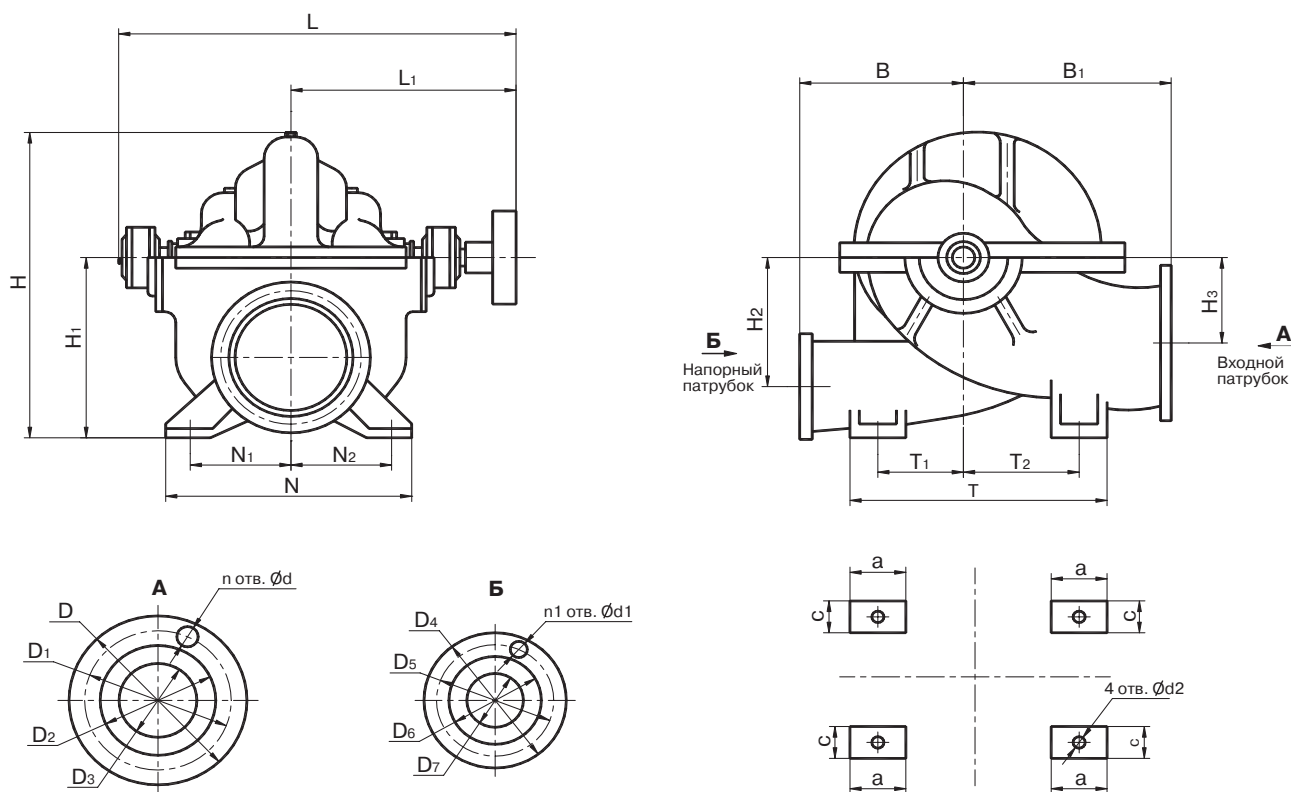
ГАБАРИТНЫЕ РАЗМЕРЫ АГРЕГАТОВ

Модель агрегата	Размеры в мм													n	Электродвигатель							
	L	L ₁	I	I ₁	I ₂	I ₃	B	B ₁	A	H	h	c/c ₁	Тип		Мощн., кВт	Напряж., В	Масса, кг	Масса агр., кг				
1Д1600-90	3255	2655	250	700	1400	2100	1420						1835	8	ДАЗО4-450Х-4М У1	630	6000	2900	4830			
	3526	2930		800	1600	2400	1540	1005	920				1835		ДАЗО4-85/49-4 У1		10000	3325	4985			
	3180	2810		720	1440	2160	1540						1795		А4-85/43-4 У3		10000	2800	4350			
	3100	2635		700	1400	2100	1545	1045	970	1500	835				1BAO-560M-4У2.5		6000	4030	5740			
	2470	2100	370	-	700	1400			1200		715	630	1305	6	5АН315В-6 У3, Т3	160	380/660	980	2470			
	2770	2148							1095				1295		1BAO-315M-6 У2		380,660	1280	2810			
1Д1600-90а	3305	2715	250	700	1400	2100	1320	985	900				1670	8	ДАЗО4-400У-4М У1	500	6000	2630	4225			
	2980	2615		800									1700		А4-400Х-4М У3			2070	3665			
	3020	2635		700	1400	2100	1545	1045	970	1500	835				1BAO-560S-4У2.5			6000	3670	5380		
	2980	2615	250	700	1400	2100	1320	985	900	1700				8	А4-400ХК-4М У3	400	6000	1930	3525			
	2605	2240	370	-	700	1500	1200	1200	715	630	1345	800		6	5АН355В-4 У3, Т3	400	380/660	1400	2950			
	3165	2625	250	700	1400	2100	1405	875	800	1370				8	1BAO-450LB-4 У2,5	400	6000	2795	4420			
	2470	2100	370	-	700	1400	1200	1200	715	630	1305	805		6	5АН315А-6 У3, Т3	132	380/660	900	2395			
	2625	2148												1335	1BAO-315SB-6eУ2		380,660	1195	2710			
1Д1600-90б	2605	2240	370	-	700	1500	1200	715	630	1345	800		6	5АН355А-4 У3, Т3	315	380/660	1290	2790				
	3205	2615	250	700	1400	2100	1320	985	900	1670		8	ДАЗО4-400ХК-4М У1	6000			2190	3785				
	3205	2615	370	-	700	1500	1200	985	900	1670		6	BAO2-315L4-У2,5, Т2,5	660			1645	3980				
	3260	2625	250	700	1400	2100	1355	875	800	1340		8	1BAO-450LA-4 У2,5	6000			2475	4100				
	2620	2148						1200	715	630		1305					6	5AM315S6 У3, Т2	110	380/660	960	2495
	2436	2065	370	-	700	1400	1200	690	630	1260		805					6	5АН280В-6 У3,Т3	110	380/660	732	2185
	2625	2148						1140	715	630		1335					6	1BAO-315SA-6eУ2	110	380,660	1100	2615
2Д2000-21	2790	2345	485	-	800	1450	1200	765	670	1435	980	485/500	6	5AMH315-M6 У3	160	380/660	1005	2975				
	2640																980	2945				
	2710	790															2710					
	2710	2300															705	2625				
	2605	743															2655					
2Д2000-21а	2790	2345	485	-	800	1450	1200	765	670	1435	980	485/500	6	5AM315-S6 У3, Т2	110	380/660	960	2930				
	2605	2300															732	2645				
																	725	2640				

Примечания

1. Допускается комплектация другими электродвигателями соответствующей мощности и частоты вращения
2. Допускаемое отклонение массы агрегата +2%. Отклонение в противоположную сторону не регламентируется

ГАБАРИТНЫЕ РАЗМЕРЫ НАСОСОВ

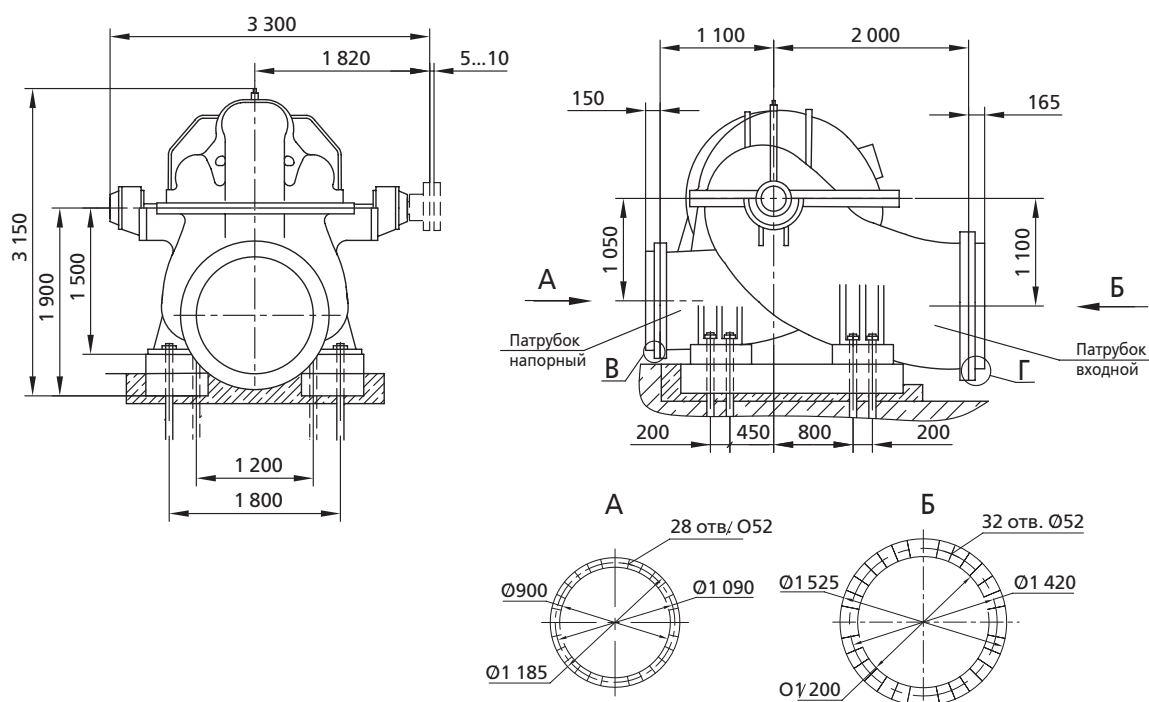


Модель насоса	Размеры в мм										
	L	L ₁	B	B ₁	H	H ₁	H ₂	H ₃	d	d ₁	d ₂
Д2000-100-2											
Д2000-100а-2	1 800	1 010	800	750	1 405	800	565	415	33	26	42
Д2000-100б-2											
Д2310-48	1 900	1 055	750	1 050	1 785	900	525	550	36	33	45
Д2500-62-2	1 850	1 025	770	900	1 420	850	620	475	33	30	42
Д2500-62а-2											
Д2800-25	1 900	1 055	750	1 050	1 785	900	525	550	36	33	45
Д3200-33-2											
Д3200-33а-2	1 890	1 025	740	1 020	1 520	940	525	550	26	30	35
Д3200-33б-2											
Д3200-75-2	2 000	1 100	740	1 000	1 590	950	642	532	35	30	42
Д3200-75а-2											
Д4000-95-2	2 260	1 260	1 100	1 100	1 756	1 050	758	595	33	33	45
Д4000-95а-2											
Д6300-27-3											
Д6300-27-3-1	2 000	1 085	750	1 200	1 950	1 210	660	690	35	30	42
Д6300-27а-3											
Д6300-27б-3											
Д6300-80-2	2 880	1 490	1 100	1 285	2 195	1 330	880	700	35	35	52
Д6300-80а-2											
Д6300-80б-2											
Д6700-33	2 070	1 146	750	1 200	2 150	1 210	660	690	35	30	42

ГАБАРИТНЫЕ РАЗМЕРЫ НАСОСОВ

Модель насоса	Размеры в мм																		
	n	n ₁	D	D ₁	D ₂	D ₃	D ₄	D ₅	D ₆	D ₇	T	T ₁	T ₂	N	N ₁	N ₂	a	c	
Д2000-100-2																			
Д2000-100а-2	20	12	710	650	585	500	480	410	370	300	1 200	515	465	800	340	340	220	150	
Д2000-100б-2																			
Д2310-48	20	20	810	750	685	600	690	635	585	500	1 090	420	420	1 060	450	450	250	250	
Д2500-62-2																			
Д2500-62а-2	20	16	710	650	585	500	580	525	482	400	1 100	425	425	110	450	450	250	250	
Д2800-25	20	20	810	750	685	600	690	635	585	500	966	360	360	940	390	390	240	200	
Д3200-33-2																			
Д3200-33а-2	20	20	780	725	685	600	670	620	585	500	1 760	360	360	940	390	390	240	200	
Д3200-33б-2																			
Д3200-75-2																			
Д3200-75а-2	20	16	840	770	685	600	580	525	482	400	1 250	500	500	1 100	450	450	250	250	
Д4000-95-2																			
Д4000-95а-2	20	20	840	770	685	600	710	650	585	500	1 500	600	600	1 200	500	500	300	250	
Д6300-27-3																			
Д6300-27-3-1																			
Д6300-27а-3	24	20	1 020	950	905	800	780	725	685	600	1 200	450	450	1 200	500	500	250	300	
Д6300-27б-3																			
Д6300-80-2																			
Д6300-80а-2	24	20	1 020	950	905	800	840	770	685	600	1 700	675	675	1 300	500	500	350	300	
Д6300-80б-2																			
Д6700-33	24	20	1 020	950	905	800	780	725	685	600	1 200	450	450	1 200	500	500	250	300	

Д12 500-24М, Д12 500-10М



ЦЕНТРОБЕЖНЫЕ МНОГОСТУПЕНЧАТЫЕ НАСОСЫ

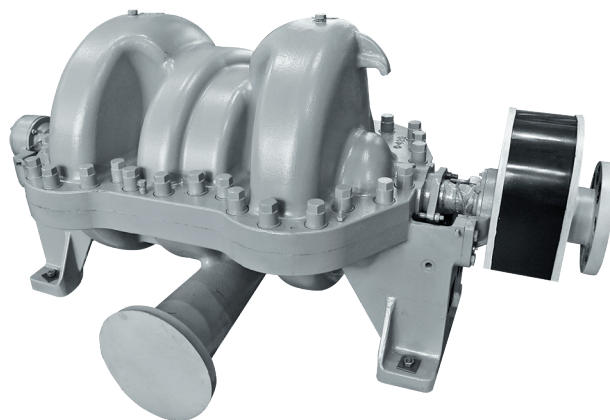
Серия ЦН

НАЗНАЧЕНИЕ

Центробежные многоступенчатые насосы серии ЦН предназначены для перекачивания воды и жидкостей, имеющих сходные с водой свойства по вязкости и химической активности, температурой до 100 °С, с максимальной концентрацией твёрдых частиц до 0,05% по массе и размером до 0,2 мм.

Насосы ЦН применяются в системах водоснабжения промышленных предприятий и объектов ЖКХ, установках орошения и осушения земель в сельском хозяйстве.

Серия ЦН представлена двух- и четырёхступенчатыми (модель ЦН 400-210) насосами с горизонтальным разъёмом корпуса и отводами спирального типа. Насосы оснащаются рабочими колёсами одностороннего входа. Насос модели ЦН 400-105 допускает использование в качестве привода дизельного двигателя.



СТРУКТУРА УСЛОВНОГО ОБОЗНАЧЕНИЯ

Пример обозначения:

ЦН 1000-180а-3

ЦН XXXX - XXX x - X

ЦН – центробежный насос

Номинальная подача базового насоса, м³/ч

Номинальный напор базового насоса, м

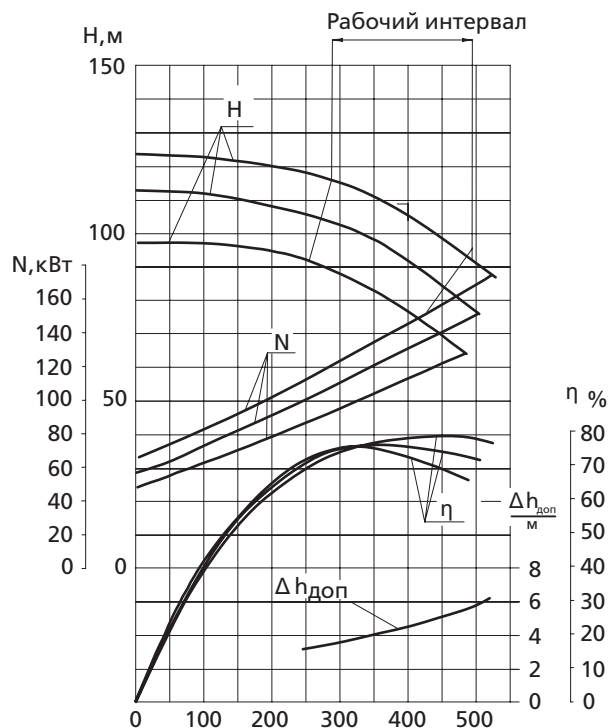
Обозначение обточки рабочего колеса (основное исполнение не указывается)

Порядковый номер модернизации в номенклатуре предприятия-изготовителя

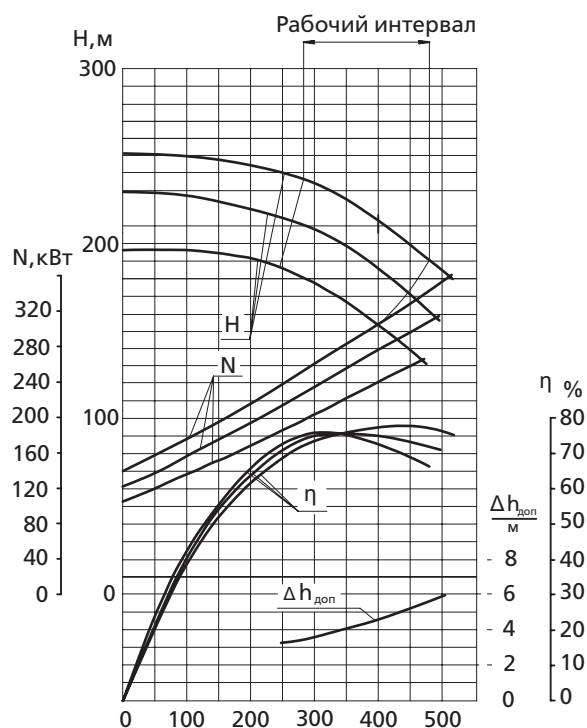
ТЕХНИЧЕСКИЕ ХАРАКТЕРИСТИКИ					
Модель насоса	Подача, м ³ /ч	Напор, м	Частота вращ., с ⁻¹ (об./мин)	Мощность электродвигателя, кВт	Давление на входе в насос, МПа (кгс/см ²)
ЦН 400-105	400	105	24,2 (1 450)	200	0,245 (2,5)
ЦН 400-105а	380	96		160 (200)	
ЦН 400-105б	360	83		132 (200)	
ЦН 400-210	400	210		400	
ЦН 400-210а	380	192		315	
ЦН 400-210б	360	166		250	
ЦН 1000-180-3	1 000	180		630	
ЦН 1000-180а-3	900	157		500	
ЦН 3000-197-2	3 000	197	16,3 (980)	2 500	0,196 (2,0)

ПОЛЯ ХАРАКТЕРИСТИК Q-H

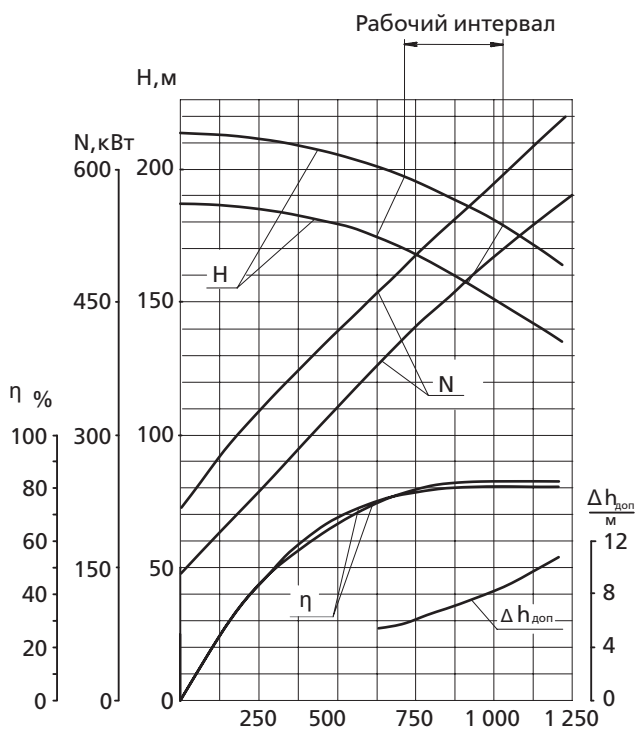
ЦН 400-105



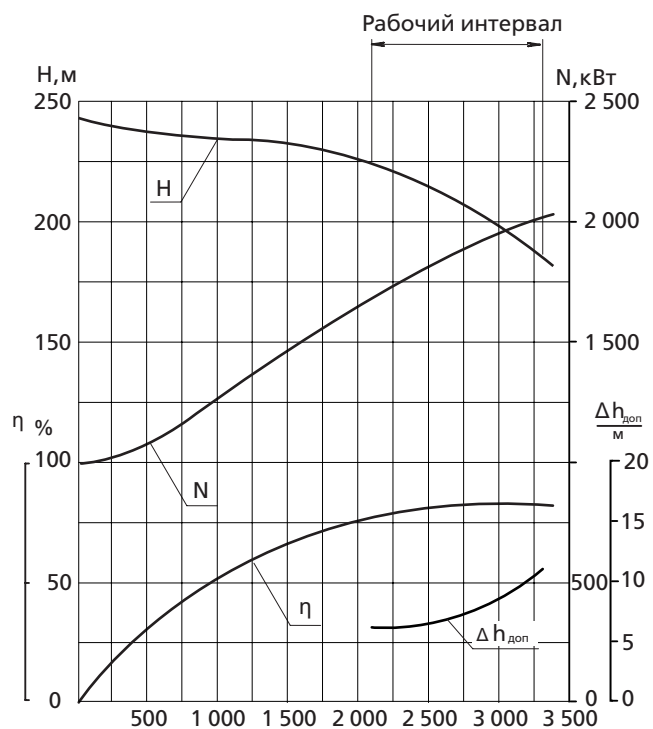
ЦН 400-210



ЦН 1000-180-3

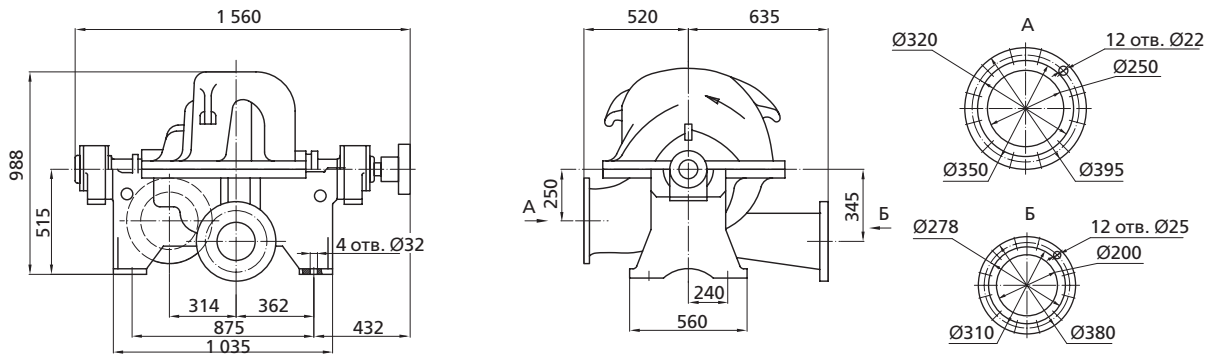


ЦН 3000-197-2

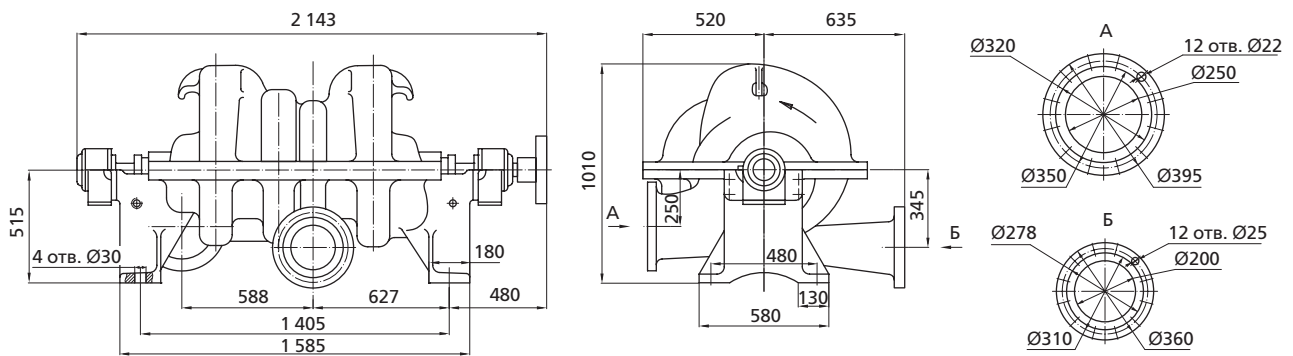


ГАБАРИТНЫЕ РАЗМЕРЫ НАСОСОВ

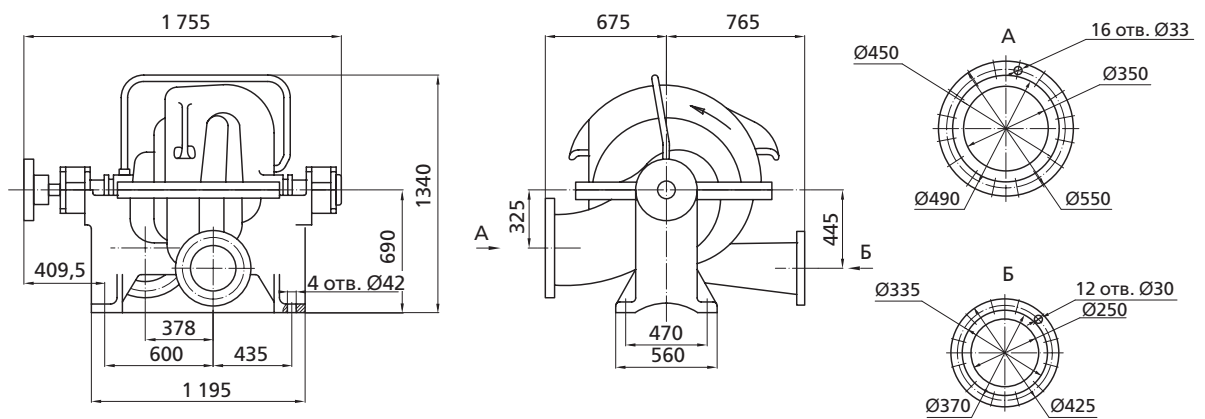
ЦН 400-105



ЦН 400-210

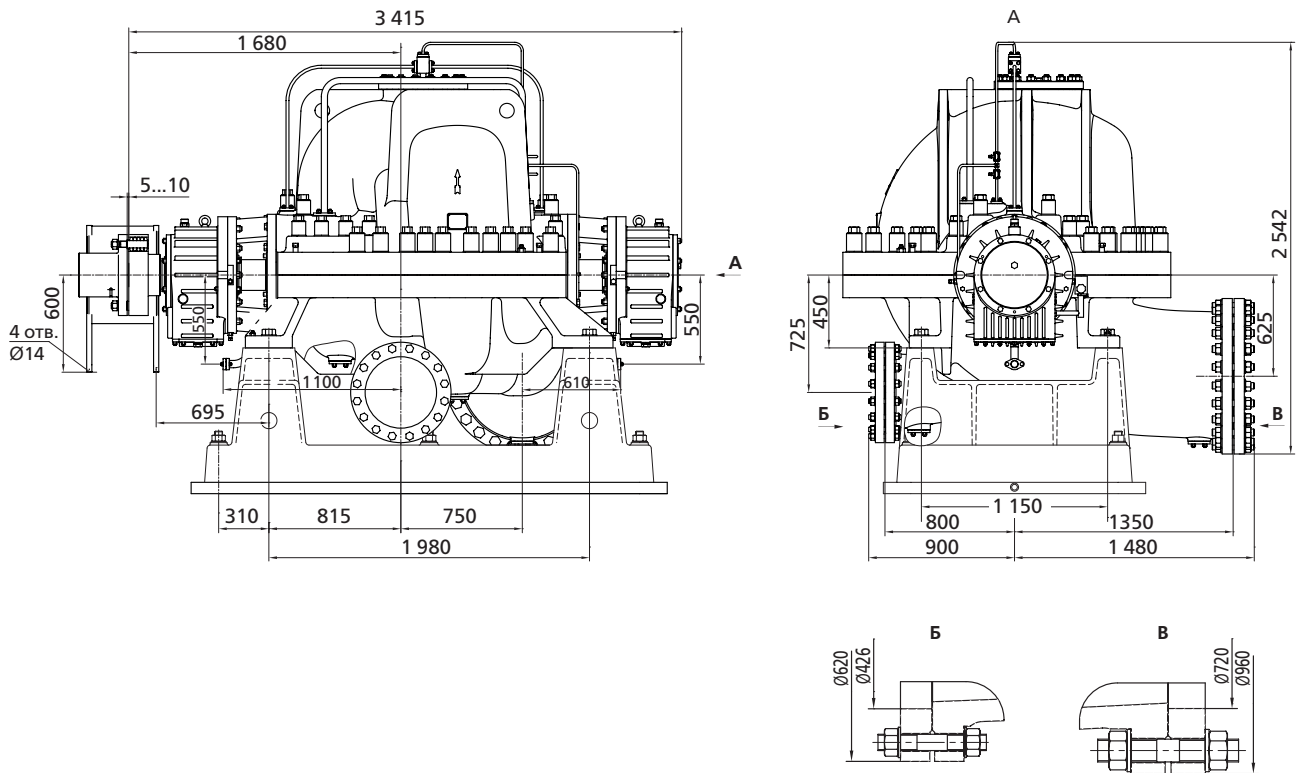


ЦН 1000-180-3



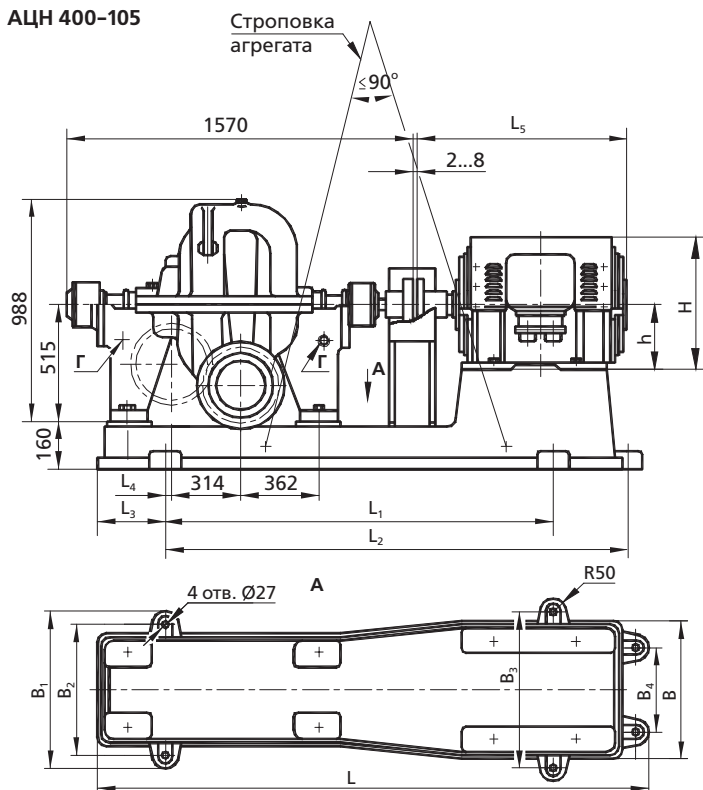
ГАБАРИТНЫЕ РАЗМЕРЫ НАСОСОВ

ЦН 3000-197-2

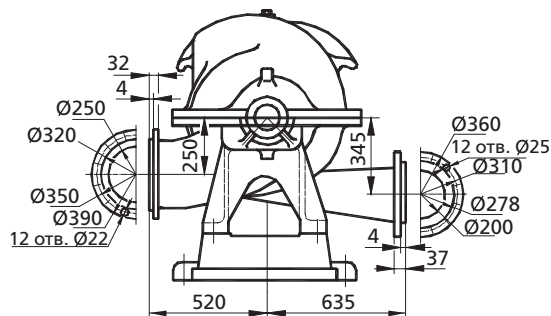


ГАБАРИТНЫЕ РАЗМЕРЫ АГРЕГАТОВ

АЦН 400-105



Г – два отверстия Ду15 для слива утечек из сальников

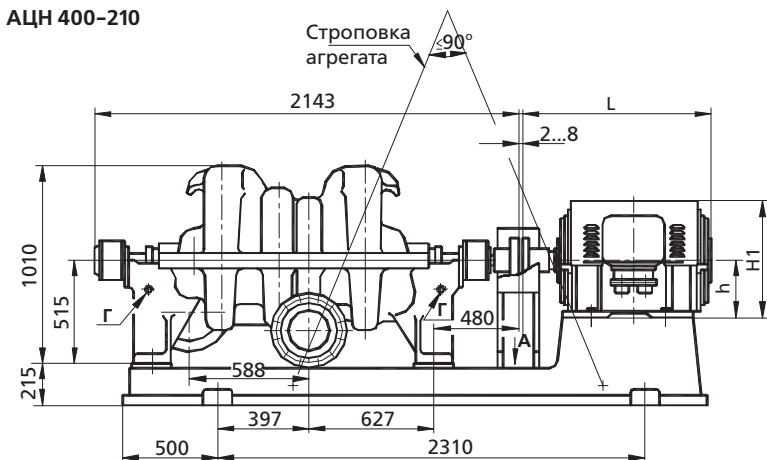


Модель агрегата	Размеры в мм												
	L	L ₁	L ₂	L ₃	L ₄	L ₅	B	B ₁	B ₂	B ₃	B ₄	H	h
АЦН 400-105	2 830	-	2 665	115	192	1 205	900	840	740	-	740	870	355
						1 360						890	355
	2 427	1 765	-	300	15	1 000	720	775	675	792	-	635	315
						1 385						674	315
АЦН 400-105а						1 005						585	280
АЦН 400-105б						965						585	280

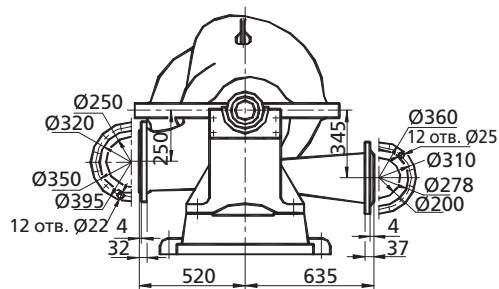
Модель агрегата	Тип двигателя	Мощность, кВт	Напряжение, В	Масса агрегата, кг
АЦН 400-105	A4-355LK-4Y3	200	6 000	3 136
	AO4-355L-4Y2			3 436
	4AMH-315S-4Y3	200	380	2 579
	AIP-315M-4Y3			2 837
АЦН 400-105а	4AMH-280M-4Y3	160		2 562
АЦН 400-105б	4AMH-280S-4Y3	132		2 517

ГАБАРИТНЫЕ РАЗМЕРЫ АГРЕГАТОВ

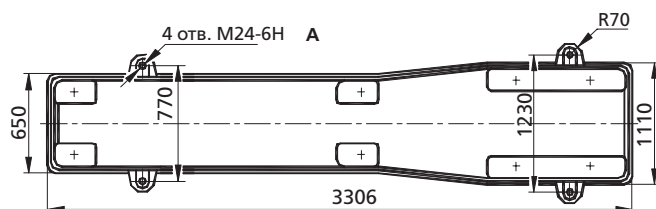
АЦН 400-210



Г – два отверстия Ду15 для слива утечек из сальников



Масса насоса 2 230 кг



Модель агрегата	Размеры в мм			Тип двигателя	Мощность, кВт	Напряжение, В	Масса агрегата, кг
	L	H	H ₁				
АЦН 400-210	1550	1300	400	А4-400ХК-4У3	400	6000	5360
АЦН 400-210а	1285	870	355	А4-355Х-4У3	315		5005
	1450	855		4АМ-355М-4У3		5225	
	1480	825		АИР-355М-4У3		380	5045
АЦН 400-210б	1205	870		А4-355L-4У3	250	6000	4805
	1400	855		4АМ-355S-4У3			4975
	1450	825		АИР-355S-4У3		380	4815

ДИЗЕЛЬНЫЕ НАСОСНЫЕ АГРЕГАТЫ

Серия ДНА

НАЗНАЧЕНИЕ

Дизельные насосные агрегаты серии ДНА предназначены для подачи чистой пресной или морской воды с температурой до +95 °С из открытых источников и цистерн, а также для перекачивания сточных вод с содержанием твёрдых включений не более 0,05 % по массе и размером до 0,2 мм из котлованов, дренажных ёмкостей и других резервуаров.

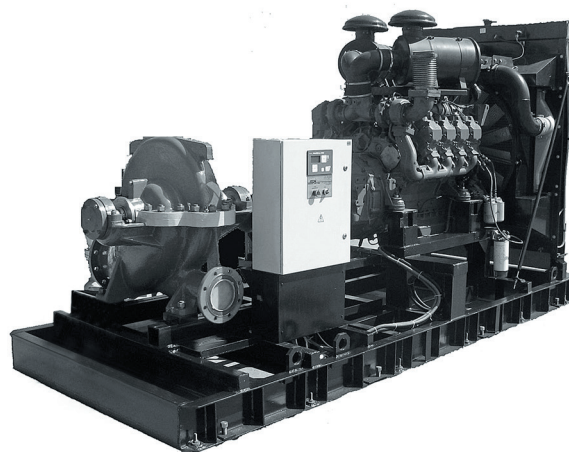
Насосные агрегаты серии ДНА применяются в системах автономного или аварийного водоснабжения и водоотведения при отсутствии электроэнергии, для ирригации в сельском хозяйстве, в установках водопонижения или подачи технической воды в системы размыва породы в горнодобывающей промышленности, а также в системах пожаротушения (сертификат соответствия в области пожарной безопасности № НСОПБ.RU.ПР.135/З.Н.00214 / ТУ 4734-306-05747979-2007).

Агрегат серии ДНА состоит из смонтированных на раме центробежного насоса и дизельного двигателя с коробкой переключения передач (для насосов с частотой вращения 2 900 об/мин) или с механизмом отбора мощности (МОМ) (для насосов с частотой вращения 1 500 об/мин). Диапазон устанавливаемых на агрегат двигателей включает модели мощностью до 800 кВт.

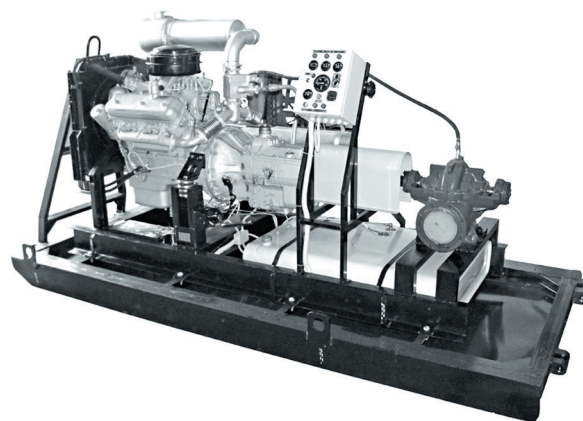
Дизельный двигатель оснащается системой забор воздуха с воздушным фильтром, системой выпуска отработавших газов с глушителями, водяным и масляным радиаторами, топливной системой с баком и фильтром грубой очистки топлива, электрооборудованием с пультом управления, рычагом выключения сцепления.

Агрегаты комплектуются серийными насосами двустороннего входа или консольными насосами с диапазоном подач до 3 500 м³/ч, напором до 450 м и поставляются в стационарном исполнении, в версии на ползьях или смонтированными на шасси автомобильного прицепа.

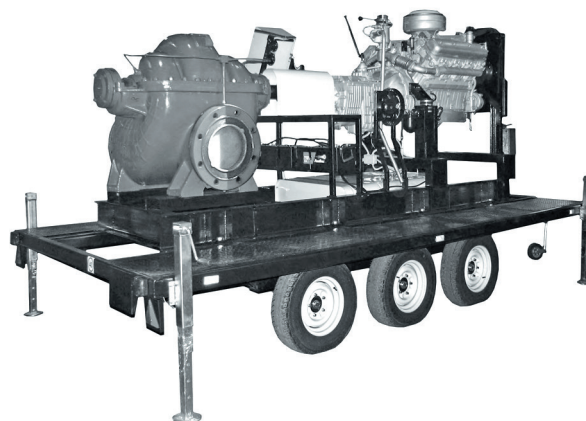
Система управления агрегатом выполнена в соответствии со стандартом ГОСТ 14228-80 и обеспечивает функции запуска, управления, автоматического поддержания оборотов, подзарядки аккумуляторов и аварийной защиты дизельного двигателя.



ДНА. Стационарное исполнение



ДНА-п. Исполнение на ползьях



ДНА-ш. Исполнение на шасси прицепа

СТРУКТУРА УСЛОВНОГО ОБОЗНАЧЕНИЯ

Пример обозначения:

ДНА-П-1Д250/125а-ГКЛВ УХЛ 3.1

ДНА - X - XXXXX/XXXX - XXXX УХЛ X.X

ДНА – дизельный насосный агрегат

П – исполнение на полозьях

Ш – исполнение на шасси

Модель комплектующего насоса

Г – исполнение с газоструйным вакуум-аппаратом

К – исполнение с капотом

Л – исполнение с лебедкой и подъемным механизмом

В – исполнение со всасывающей линией

УХЛ – климатическое исполнение

3.1 – категория размещения

ВАРИАНТЫ ИСПОЛНЕНИЯ И КОМПЛЕКТАЦИИ

I. Варианты исполнения

- стационарное (ДНА)
- на полозьях (ДНА-П)
- на шасси прицепа (ДНА-Ш)

II. Варианты комплектации

Стационарный ДНА:

- силовой привод собственного изготовления с ручным управлением на базе дизельного двигателя
- центробежный насос

ДНА-П на полозьях:

- силовой привод собственного изготовления с ручным управлением на базе дизельного двигателя
- центробежный насос
- полозья (салазки) для транспортировки агрегата

ДНА-Ш на шасси прицепа:

- силовой привод собственного изготовления с ручным управлением на базе дизельного двигателя
- центробежный насос
- прицеп для транспортировки агрегата

III. Дополнительная комплектация

Стационарный ДНА:

- газоструйный вакуумный аппарат
- задвижка на нагнетательном патрубке
- сильфонный компенсатор системы выхлопа с ответными фланцами
- капот для защиты от осадков
- система автоматического запуска ДНА и контроля его работы
- жидкостный или электрический предпусковой подогреватель
- типовая всасывающая линия

ДНА-П на полозьях:

- капот для защиты от осадков
- жидкостный предпусковой подогреватель
- типовая всасывающая линия
- задвижка на нагнетательном патрубке
- газоструйный вакуумный аппарат
- подъемное устройство всасывающей линии с ручной лебедкой

ДНА-Ш на шасси прицепа:

- капот для защиты от осадков
- газоструйный вакуумный аппарат
- жидкостный предпусковой подогреватель
- задвижка на нагнетательном патрубке
- типовая всасывающая линия

ЦЕНТРОБЕЖНЫЕ ВЕРТИКАЛЬНЫЕ МНОГОСТУПЕНЧАТЫЕ НАСОСЫ

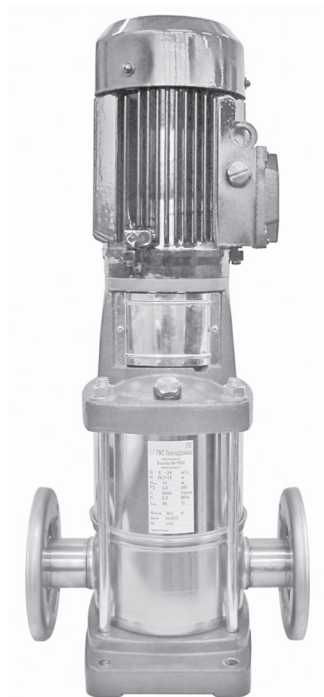
Серия Boosta (Буста)

НАЗНАЧЕНИЕ

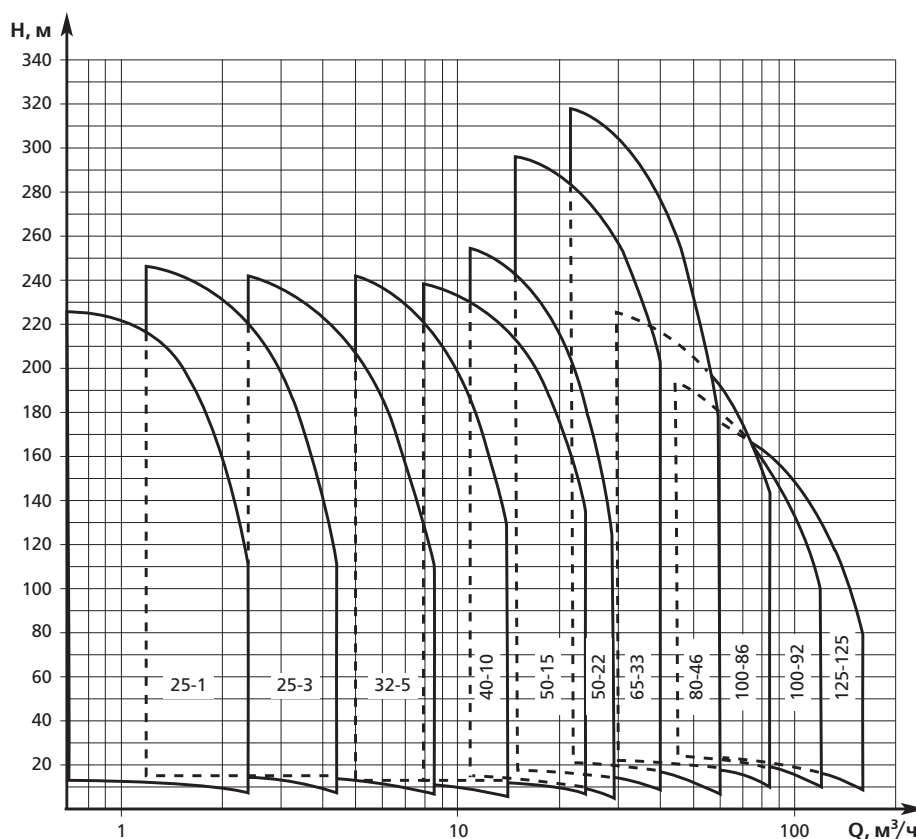
Центробежные вертикальные многоступенчатые насосы серии BOOSTA (БУСТА) предназначены для перекачивания чистой воды с температурой до 120 °С, с содержанием твёрдых включений до 0,1 % по массе и размером до 0,1 мм.

Насосы серии BOOSTA (БУСТА) применяются для повышения и поддержания необходимого давления в системах горячего и холодного водоснабжения, централизованного отопления, вентиляции и кондиционирования воздуха, в системах пожаротушения, установках питьевого и технического водоснабжения промышленных предприятий и объектов жилищно-коммунального хозяйства.

Насосы BOOSTA (БУСТА) широко применяются в автоматизированных установках повышения давления.



ПОЛЯ ХАРАКТЕРИСТИК Q–H



СТРУКТУРА УСЛОВНОГО ОБОЗНАЧЕНИЯ

Пример обозначения:

Boosta 32-3-10-F-011-M-E Q V E

Boosta XX-X-XX-X-XXX-M-X Q X X

Торговая марка

Номинальный (условный) диаметр патрубка (DN)

Номинальная подача, м³/ч

Количество рабочих колёс

Исполнение (материал, номинальное (условное) давление и тип присоединения):

F – сталь 08X18H10, круглые фланцы (PN 25) – стандартное исполнение

T – сталь 08X18H10, овальные фланцы (PN 16)

R – сталь 08X18H10, напорный патрубок расположен над всасывающим, круглые фланцы (PN 25)

N – сталь 08X17H13M2, круглые фланцы (PN 25) серый чугун

V – сталь 08X17H13M2, муфтовое соединение типа Victaulic (PN 25)

P – сталь 08X17H13M2, муфтовое соединение типа Victaulic (PN 40)

C – сталь 08X17H13M2, муфтовое соединение типа Clamp DIN 32676 (PN25)

X – сталь 08X17H13M2, резьбовые муфты по DIN 11851 (PN25)

Номинальная мощность комплектуемого двигателя (кВт x 10)

Напряжение сети питания:

без обозначения – трёхфазное (380 В) стандартное

M – однофазное (220 В)

Материал эластомеров (уплотнительных колец) насоса:

E – EPDM (этиленпропилендиеновый каучук) – стандартное исполнение

V – FPM (фторкаучук)

T – PTFE (политетрафторэтилен)

Материал подвижного кольца торцового уплотнения:

Q – карбид кремния (Q1) – стандартное исполнение

Материал неподвижного кольца торцового уплотнения:

B – углеродистый графит, пропитанный синтетической смолой – стандартное исполнение

Q – карбид кремния (Q1)

C – специальный графит, пропитанный синтетической смолой

Материал эластомеров (уплотнительных колец) торцового уплотнения:

E – EPDM (этиленпропилендиеновый каучук) – стандартное исполнение

V – FPM (фторкаучук)

T – PTFE (политетрафторэтилен)

ТЕХНИЧЕСКИЕ ХАРАКТЕРИСТИКИ

Диапазон подач	0,7 - 160 м ³ /ч
Диапазон напоров	4 - 300 м
Диапазон температур перекачиваемой жидкости	+5 ... +120 °С
Диапазон мощности единичного насоса	0,37 - 55 кВт

АВТОМАТИЗИРОВАННЫЕ НАСОСНЫЕ УСТАНОВКИ ПОВЫШЕНИЯ ДАВЛЕНИЯ

Серия APD

НАЗНАЧЕНИЕ

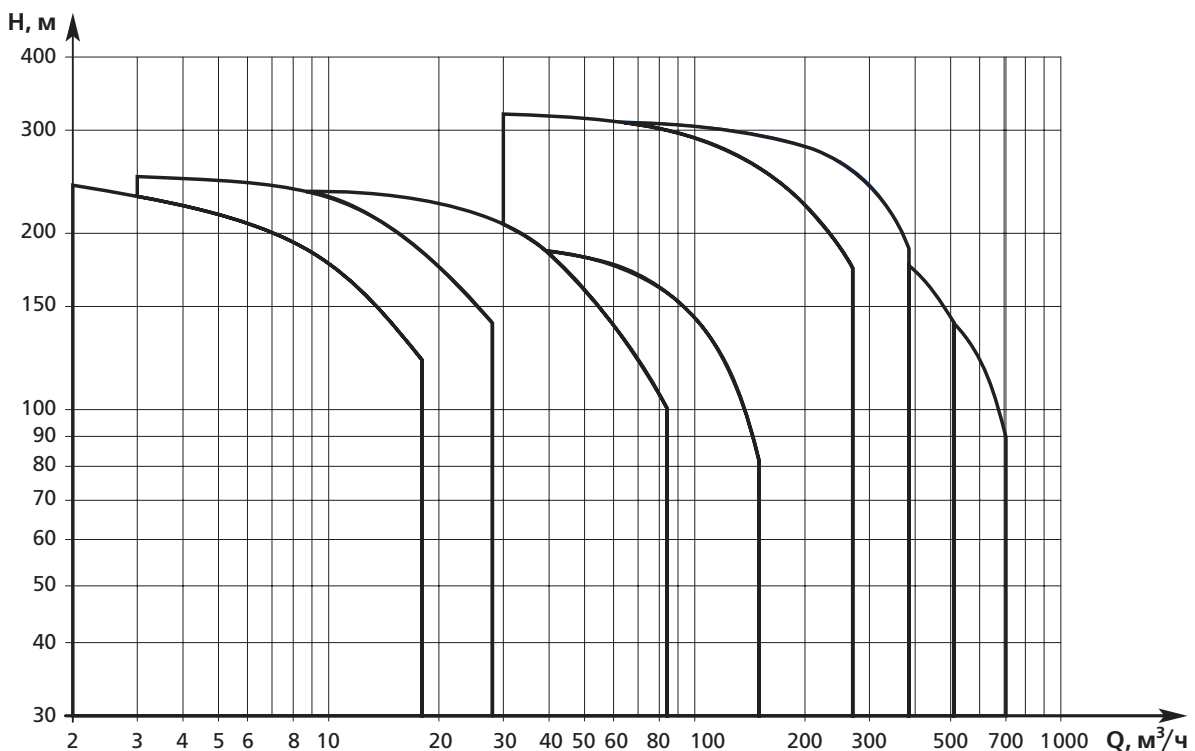
Автоматизированные насосные установки повышения давления серии APD предназначены для перекачивания чистой воды с температурой до 120 °С, с содержанием твёрдых включений до 0,1 % по массе и размером до 0,1 мм.

Установки применяются для автоматического повышения и поддержания необходимого давления в системах горячего и холодного водоснабжения, централизованного отопления, вентиляции и кондиционирования воздуха, в системах автоматического пожаротушения, установках питьевого и технического водоснабжения промышленных предприятий и объектов жилищно-коммунального хозяйства.

Конструкция установки включает от 2 до 4 вертикальных центробежных многоступенчатых насосов, смонтированных на общей раме, всасывающий и напорный коллекторы, станцию управления и защиты с комплектом датчиков и запорно-регулирующую арматуру.



ПОЛЯ ХАРАКТЕРИСТИК Q–H



СТРУКТУРА УСЛОВНОГО ОБОЗНАЧЕНИЯ

Пример обозначения:

APD 2 Boosta 50-1501 КЧР

APD 2 Boosta 50-1501 КЧР

APD – серия автоматизированных установок повышения давления

2 – количество электронасосов

Boosta 50-1501 – тип основного насосного агрегата

Тип регулирования:

КЧР – каскадно-частотное регулирование

ЧР – частотное регулирование

Пример обозначения:

APD 2 Boosta 50-1501 П Boosta 25-205

APD 2 Boosta 50-1501 П Boosta 25-205

APD – серия автоматизированных установок повышения давления

2 – количество электронасосов

Boosta 50-1501 – тип основного насосного агрегата

П – для систем пожаротушения

Boosta 25-205 – тип насоса подпитки для спликерной системы

ТЕХНИЧЕСКИЕ ХАРАКТЕРИСТИКИ

Диапазон подач	2 - 700 м³/ч
Диапазон напоров	30 - 300 м
Диапазон температур перекачиваемой среды	+5 ... +120 °С
Диапазон мощности единичного насоса	0,37 - 55 кВт

МЕТОДЫ РЕГУЛИРОВАНИЯ ПРОИЗВОДИТЕЛЬНОСТИ НАСОСОВ

Частотное регулирование (ЧР)	Каждый насос оснащён отдельным преобразователем частоты. Частота вращения всех насосов изменяется одновременно в зависимости от требований системы
Каскадно-частотное регулирование (КЧР)	Только один насос оснащён преобразователем частоты. Остальные насосы подключаются в зависимости от требований системы и работают на постоянных оборотах

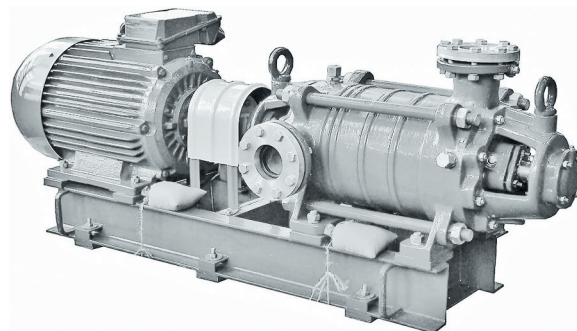
ЦЕНТРОБЕЖНЫЕ МНОГОСТУПЕНЧАТЫЕ СЕКЦИОННЫЕ НАСОСЫ

Серия ЦНСг

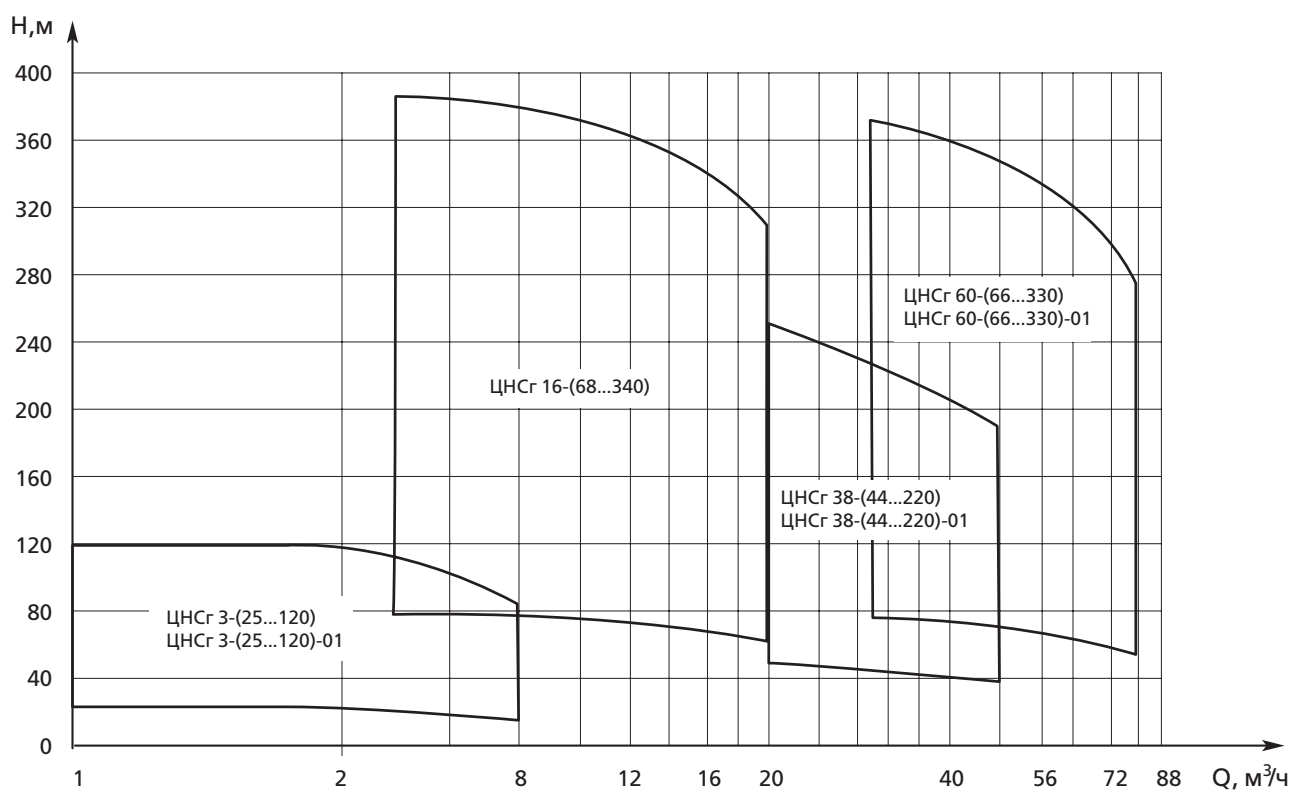
НАЗНАЧЕНИЕ

Центробежные многоступенчатые однокорпусные секционные насосы серии ЦНСг предназначены для перекачивания воды, имеющей водородный показатель $pH=7...8,5$, с температурой не более $105\text{ }^{\circ}\text{C}$, с максимальной концентрацией твёрдых частиц до $0,1\%$ по массе и размером не более $0,1\text{ мм}$, микротвёрдостью не более $1,47\text{ ГПа}$ ($14\ 700\text{ кгс/см}^2$).

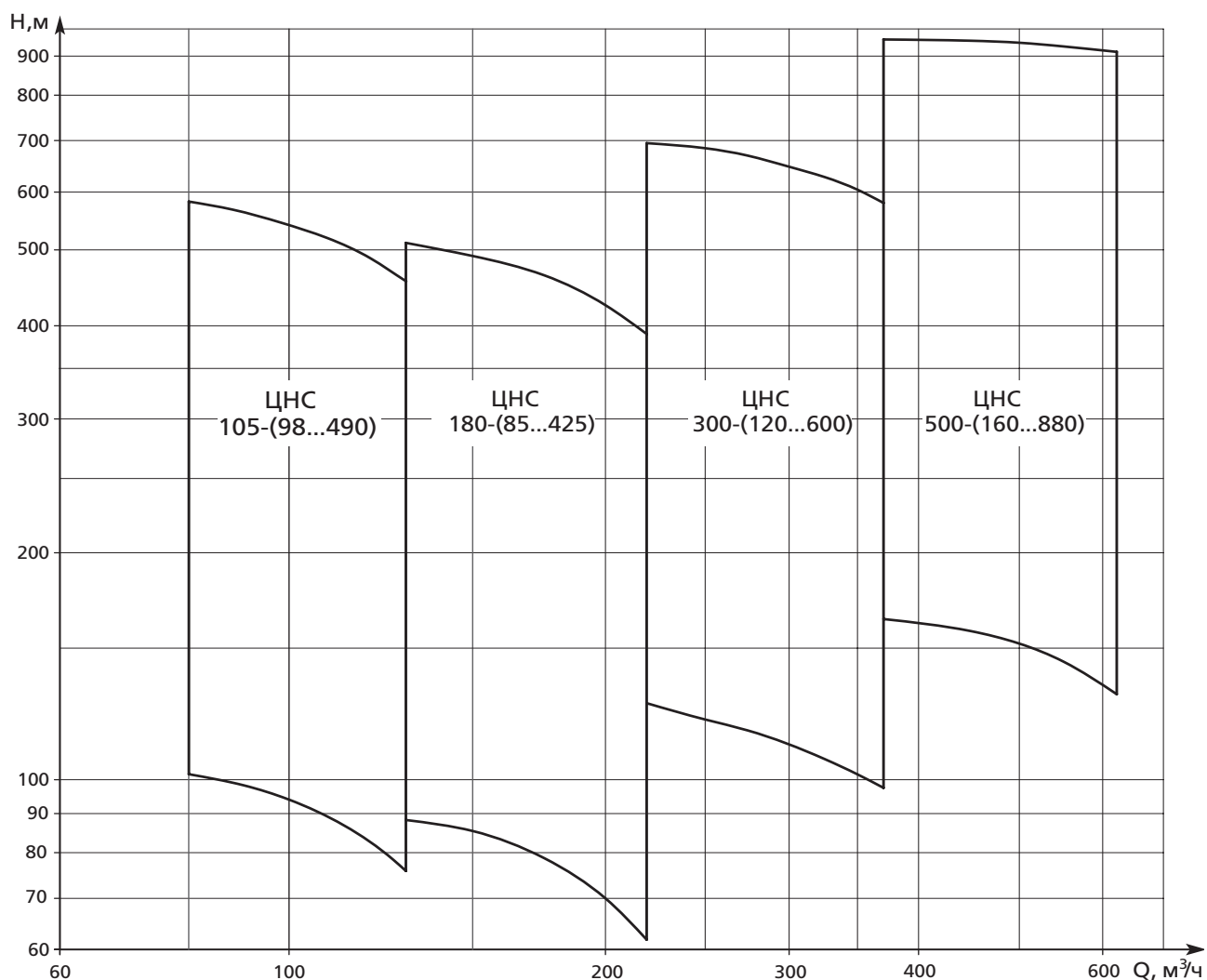
Насосы серии ЦНСг применяются на предприятиях тепловой энергетики для подачи питательной воды в паровые котлы ТЭЦ малой мощности и перекачивания конденсата, а также в системах централизованного отопления и горячего водоснабжения объектов ЖКХ, сельского хозяйства и промышленных предприятий.



ПОЛЯ ХАРАКТЕРИСТИК Q-H



ПОЛЯ ХАРАКТЕРИСТИК Q-H



СТРУКТУРА УСЛОВНОГО ОБОЗНАЧЕНИЯ

Пример обозначения:

1ЦНСг 38-44-1 УХЛ4

1ЦНСг XX - XX - X УХЛХ

Центробежный насос, секционный, для горячей воды

Подача, м³/ч

Напор, м

1 – исполнение с предвключённым шнеком

Климатическое исполнение и категория размещения

Пример обозначения:

ЦНСг 38-132-01

ЦНСг XX - XXX - XX

Центробежный насос, секционный, для горячей воды

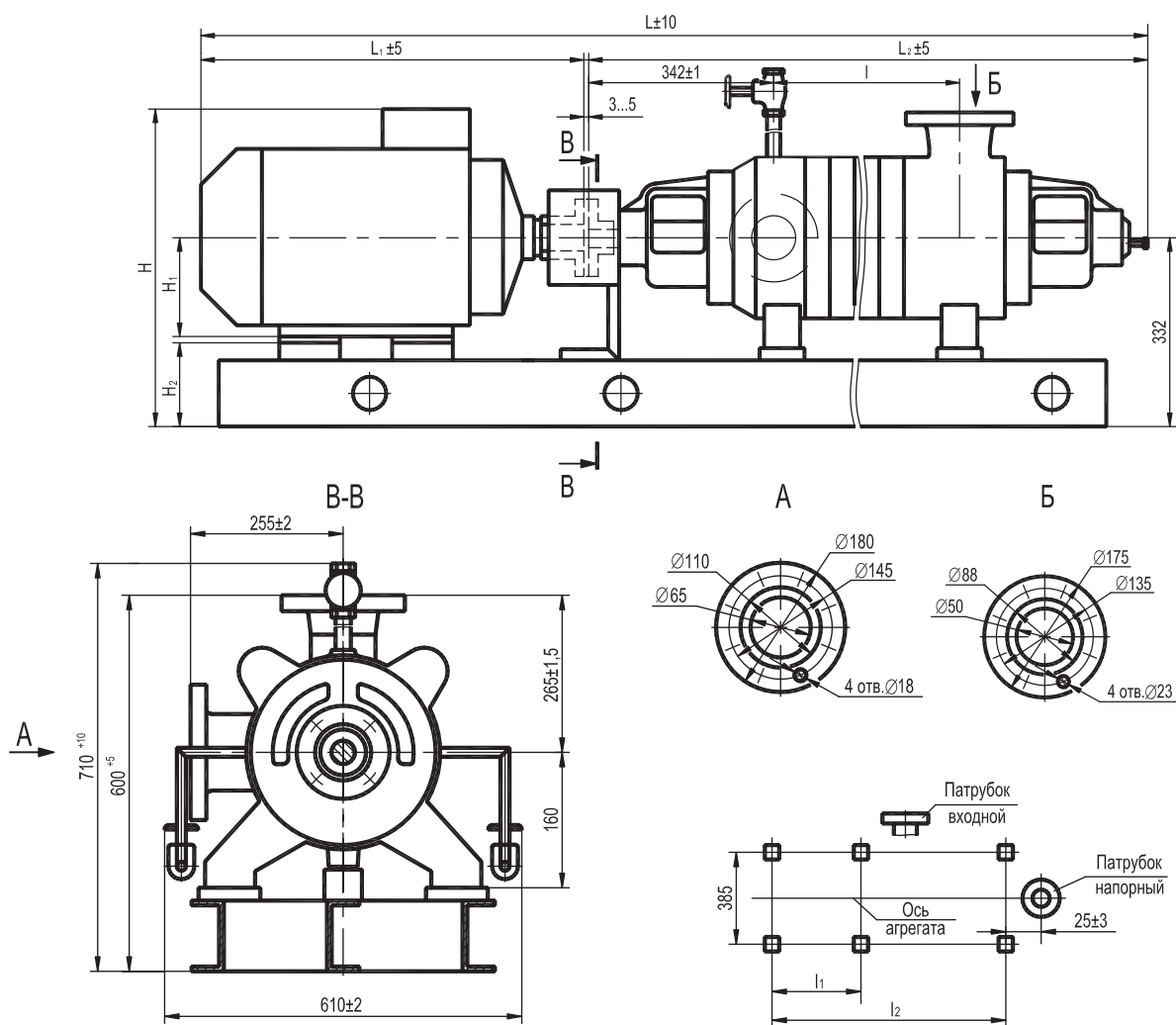
Подача, м³/ч

Напор, м

Взрывозащищенное исполнение

ТЕХНИЧЕСКИЕ ХАРАКТЕРИСТИКИ												
Модель насоса	Подача, М ³ /ч (М ³ /с)	Напор, м	Частота вращения, с ⁻¹ (об/мин)	Потребляемая мощность насоса, кВт	Допускаемый кавитационный запас, м, не более	КПД насоса, %, не менее	Масса насоса (агрегата), кг	Давление на входе в насос, МПа (кгс/см ²)				
ЦНСг 16-68	16 (0,0044)	68,0	49 (2 940)	7,7	3	42	240 (395)	0,4 (4)				
ЦНСг 16-102		102,0		11,6		42	265 (475)					
ЦНСг 16-136		136,0		15,4		42	290 (510)					
ЦНСг 16-170		170,0		18,9		42	315 (550)					
ЦНСг 16-204		204,0		22,6		43	340 (595)					
ЦНСг 16-238		238,0		26,4		43	365 (640)					
ЦНСг 16-272		272,0		28,9		44	390 (670)					
ЦНСг 16-306		306,0		32,6		45	415 (690)					
ЦНСг 16-340		340,0		36,2		45	440 (720)					
ЦНСг 38-44		38 (0,0106)		44,0		49 (2 940)	8,2		3,6	67	251	0,3 (3)
ЦНСг 38-44-01	66,0		12,4	67	281							
ЦНСг 38-66			88,0	16,2	68		311					
ЦНСг 38-66-01	110,0			20,0	69		341					
ЦНСг 38-88			132,0	23,9	69		371					
ЦНСг 38-88-01				154,0	27,9		69	401				
ЦНСг 38-110	176,0		30,0		69		431					
ЦНСг 38-110-01			198,0	35,9	69		461					
ЦНСг 38-132	220,0			39,9	69		491					
ЦНСг 38-132-01			66,0	18,8	70		280					
ЦНСг 38-154	99,0			28,9	70		330					
ЦНСг 38-154-01			132,0	37,7	70		380					
ЦНСг 38-176	165,0			44,4	71		430					
ЦНСг 38-176-01			198,0	53,7	71		480					
ЦНСг 38-198	231,0			64,4	71		530					
ЦНСг 38-198-01			264,0	72,6	71		580					
ЦНСг 38-220	297,0			79,6	71		630					
ЦНСг 38-220-01			330,0	90,9	71		680					
ЦНСг 60-66	60 (0,0167)				4,5							
ЦНСг 60-66-01									99,0	28,9	70	330
ЦНСг 60-99												
ЦНСг 60-99-01									165,0	44,4	71	430
ЦНСг 60-132												
ЦНСг 60-132-01									231,0	64,4	71	530
ЦНСг 60-165												
ЦНСг 60-165-01									297,0	79,6	71	630
ЦНСг 60-198												
ЦНСг 60-198-01												
ЦНСг 60-231												
ЦНСг 60-231-01												
ЦНСг 60-264												
ЦНСг 60-264-01												
ЦНСг 60-297												
ЦНСг 60-297-01												
ЦНСг 60-330												
ЦНСг 60-330-01												

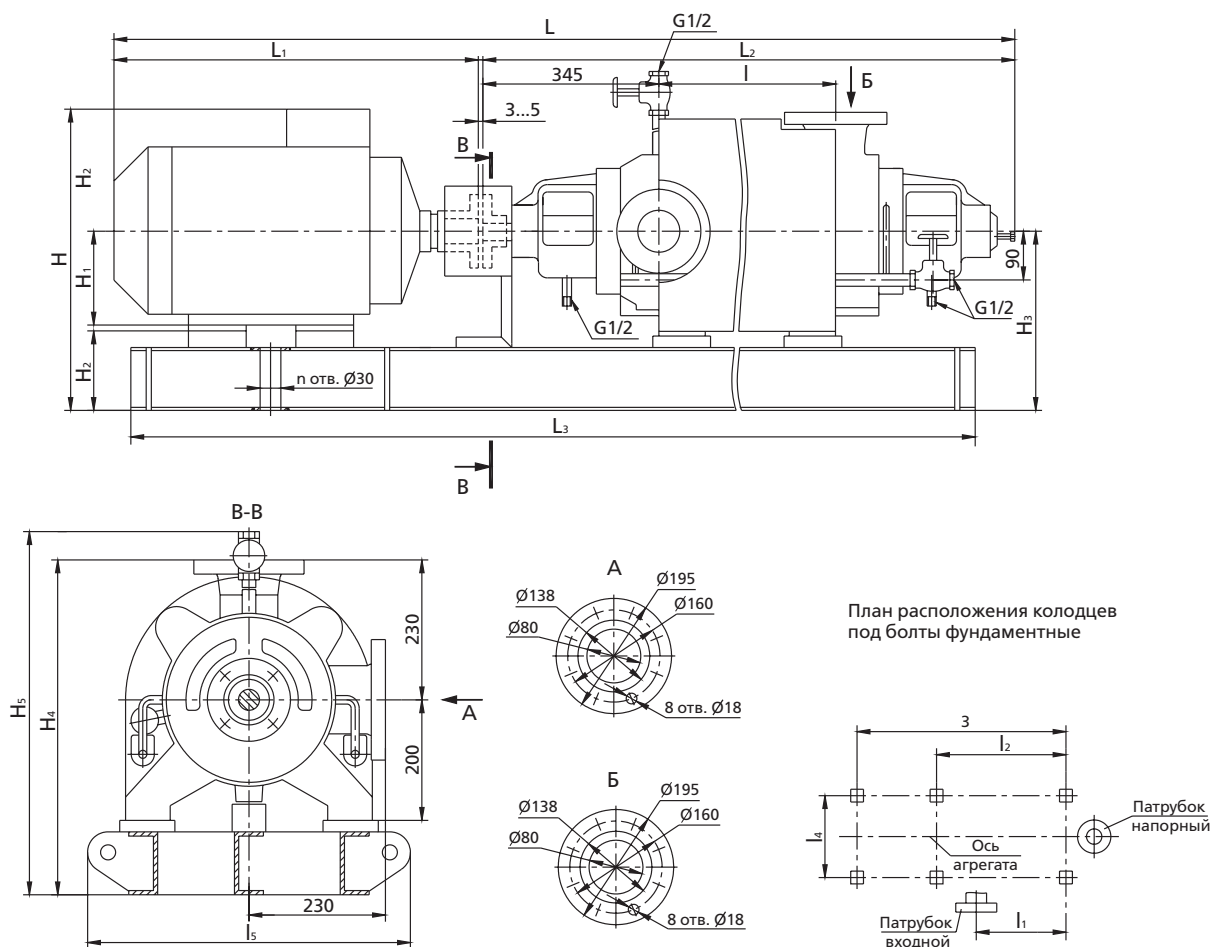
ГАБАРИТНЫЕ РАЗМЕРЫ АГРЕГАТОВ



Модель агрегата	Размеры в мм									Тип двигателя	Мощн., кВт	Напряж., В	Масса	
	L	L ₁	L ₂	I	I ₁	I ₂	H	H ₁	H ₂				насос	агрег.
АЦНСГ 16-68	1520	505	1011	194	500	960	498	132	198	РА132SB2У3	7,5	380	240	390
	1620				1080	560							450	
АЦНСГ 16-102	1675	605	1064	247	615	1135	575	160	170	РА160МА2У3	11	380	265	475
АЦНСГ 16-136	1730		1117	300		1185							290	510
АЦНСГ 16-170	1820	645	1170	353	660	1285	575	160	170	РА160L2У3	18,5	380	315	550
АЦНСГ 16-204	1860	630	1223	406		1330							340	595
АЦНСГ 16-238	1960	680	1276	459	710	1420	590	180	150	АИР180М2У3	30	380	365	640
АЦНСГ 16-272	2015		1329	512	735	1470							390	670
АЦНСГ 16-306	1970	580	1382	565	810	1460	620	160	170	4АМН180S2У3	37	380	415	690
АЦНСГ 16-340	2020		1435	618		1520							440	720
АЦНСГ 16-68	1486	440	1011	194	500	930	508	132	198	АМУ132SB2У2	7,5	380	240	395
	1636				1050	530							450	
АЦНСГ 16-102	1689	620	1064	247	615	1105	530	160	170	АМУ160МА2У2	11	380	265	475
АЦНСГ 16-136	1742	693	1117	300		1155							290	515

ГАБАРИТНЫЕ РАЗМЕРЫ АГРЕГАТОВ

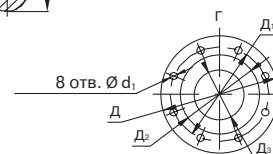
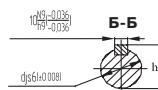
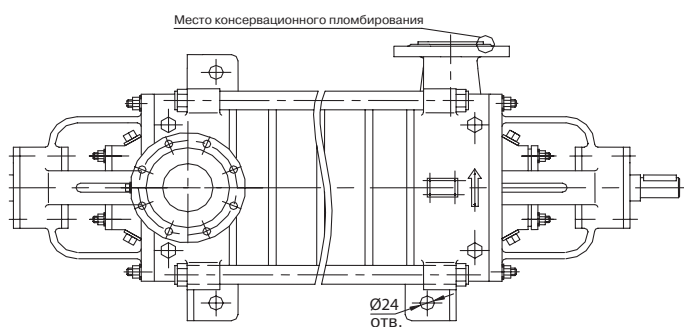
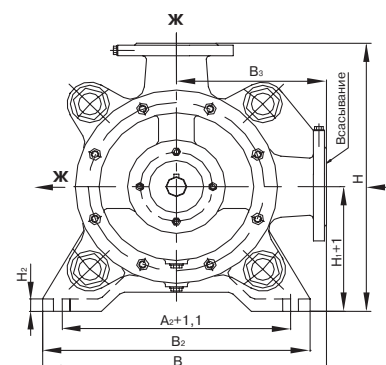
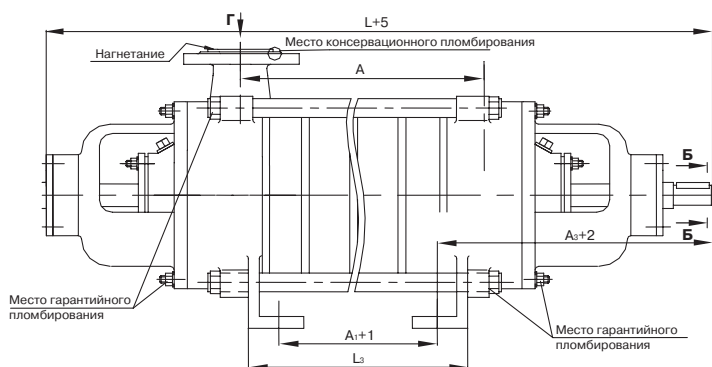
Модель агрегата	Размеры в мм									Тип двигателя	Мощн., кВт	Напряж., В	Масса				
	L	L ₁	L ₂	l	l ₁	l ₂	H	H ₁	H ₂				насос	агрег.			
АЦНСг 16-170	1806	730	1170	353	660	1255	530	160	170	АМУ160L2У2	18,5	380	315	550			
АЦНСг 16-204	1921		1223	406		1300	570	180	660	200	150		АМУ180М2У2	22	340	565	
АЦНСг 16-238	2011		1276	459	810	1460	660	200					150	АМУ200LА2У2	30	365	690
АЦНСг 16-272	2064		1329	512		1520								1590	АМУ200LВ2У2	37	390
АЦНСг 16-306	2117		1382	565	1530	415									745		
АЦНСг 16-340	2170		1435	618	1590	440			775								



ТЕХНИЧЕСКИЕ ХАРАКТЕРИСТИКИ

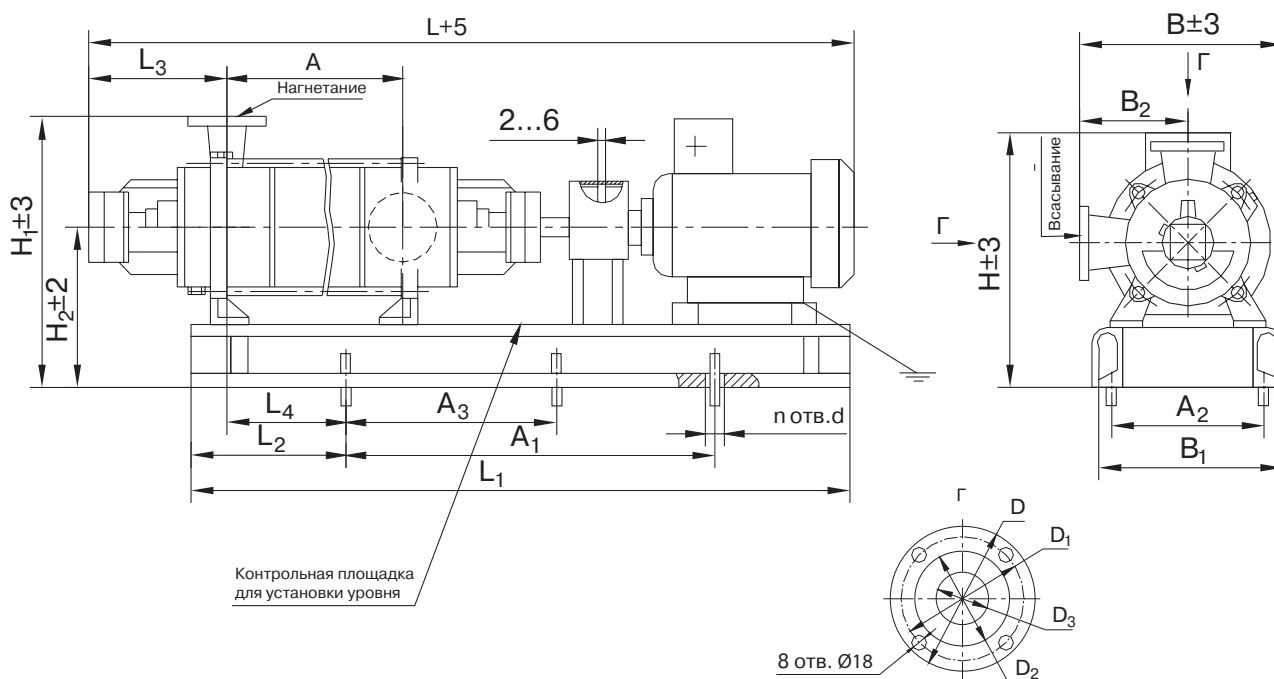
Модель насоса	Подача, м ³ /ч (м ³ /с)	Напор, м	Давление на входе в насос, МПа (кгс/см ²)	Частота вращения, с ⁻¹ (об/мин)	КПД, %	Число ступен.	Масса насоса, кг	Допускаемый кавитационный запас, м, не более
1ЦНСг 38-44	40 (0,0111)	44	0,3 (3)	49,2 (2 950)	62	2	180	3,6
1ЦНСг 38-44-1	40 (0,0111)	44	0,3 (3)	49,2 (2 950)	62	2	180	2,0
1ЦНСг 38-66	40 (0,0111)	66	0,3 (3)	49,2 (2 950)	62	3	205	3,6
1ЦНСг 38-66-1	40 (0,0111)	66	0,3 (3)	49,2 (2 950)	62	3	205	2,0
1ЦНСг 38-88	40 (0,0111)	88	0,3 (3)	49,2 (2 950)	62	4	230	3,6
1ЦНСг 38-88-1	40 (0,0111)	88	0,3 (3)	49,2 (2 950)	62	4	230	2,0
1ЦНСг 38-110	40 (0,0111)	110	0,3 (3)	49,2 (2 950)	62	5	255	3,6
1ЦНСг 38-110-1	40 (0,0111)	110	0,3 (3)	49,2 (2 950)	62	5	255	2,0
1ЦНСг 38-132	40 (0,0111)	132	0,3 (3)	49,2 (2 950)	62	6	280	3,6
1ЦНСг 38-132-1	40 (0,0111)	132	0,3 (3)	49,2 (2 950)	62	6	280	2,0
1ЦНСг 38-154	40 (0,0111)	154	0,3 (3)	49,2 (2 950)	62	7	310	3,6
1ЦНСг 38-154-1	40 (0,0111)	154	0,3 (3)	49,2 (2 950)	62	7	310	2,0
1ЦНСг 38-176	40 (0,0111)	176	0,3 (3)	49,2 (2 950)	62	8	335	3,6
1ЦНСг 38-176-1	40 (0,0111)	176	0,3 (3)	49,2 (2 950)	62	8	335	2,0
1ЦНСг 38-198	40 (0,0111)	198	0,3 (3)	49,2 (2 950)	62	9	360	3,6
1ЦНСг 38-198-1	40 (0,0111)	198	0,3 (3)	49,2 (2 950)	62	9	360	2,0
1ЦНСг 60-66	60 (0,0167)	66	0,3 (3)	49,2 (2 950)	64	2	200	4,5
1ЦНСг 60-66-1	60 (0,0167)	66	0,3 (3)	49,2 (2 950)	64	2	200	3,0
1ЦНСг 60-99	60 (0,0167)	99	0,3 (3)	49,2 (2 950)	64	3	237	4,5
1ЦНСг 60-99-1	60 (0,0167)	99	0,3 (3)	49,2 (2 950)	64	3	237	3,0
1ЦНСг 60-132	60 (0,0167)	132	0,3 (3)	49,2 (2 950)	64	4	245	4,5
1ЦНСг 60-132-1	60 (0,0167)	132	0,3 (3)	49,2 (2 950)	64	4	245	3,0
1ЦНСг 60-165	60 (0,0167)	165	0,3 (3)	49,2 (2 950)	64	5	315	4,5
1ЦНСг 60-165-1	60 (0,0167)	165	0,3 (3)	49,2 (2 950)	64	5	315	3,0
1ЦНСг 60-198	60 (0,0167)	198	0,3 (3)	49,2 (2 950)	64	6	350	4,5
1ЦНСг 60-198-1	60 (0,0167)	198	0,3 (3)	49,2 (2 950)	64	6	350	3,0

ГАБАРИТНЫЕ РАЗМЕРЫ НАСОСОВ



Модель насоса	Размеры в мм																			
	L	L3	A	A ₁	A ₂	A ₃	B	B ₂	B ₃	H	H ₁	H ₂	D	D ₁	D ₂	D ₃	d	d ₁	h	
1ЦНСг 38-44 1ЦНСг 38-44-1	830	225	225	115																
1ЦНСг 38-66 1ЦНСг 38-66-1	913	308	308	198																
1ЦНСг 38-88 1ЦНСг 38-88-1	996	391	391	281																
1ЦНСг 38-110 1ЦНСг 38-110-1	1 080	474	474	364																
1ЦНСг 38-132 1ЦНСг 38-132-1	1 162	557	557	447	350	405	435	410	230	430	200	20	180	145	122	65	32	18		35 ^{-0,21}
1ЦНСг 38-154 1ЦНСг 38-154-1	1 245	640	640	530																
1ЦНСг 38-176 1ЦНСг 38-176-1	1 328	723	723	613																
1ЦНСг 38-198 1ЦНСг 38-198-1	1 410	806	806	696																
1ЦНСг 60-66 1ЦНСг 60-66-1	862	241	241	111																
1ЦНСг 60-99 1ЦНСг 60-99-1	950	329	329	199																
1ЦНСг 60-132 1ЦНСг 60-132-1	1 028	417	417	287	340	415	462	400	260	462	200	25	195	160	133	80	36	18		39 ^{-0,29}
1ЦНСг 60-165 1ЦНСг 60-165-1	1 126	505	505	375																
1ЦНСг 60-198 1ЦНСг 60-198-1	1 214	593	593	463																

ГАБАРИТНЫЕ РАЗМЕРЫ АГРЕГАТОВ



Модель агрегата	Размеры в мм									Электродвигатель		
	L	L ₁	L ₂	L ₃	L ₄	A	A ₁	A ₂	A ₃	Тип	Мощность, кВт	Напряжение, В
1ЦНСг 38-44	1 335	990	150	254	135	225	690	350	-	АИРМ132М2	11	380
1ЦНСг 38-44-1	1 465	1 050	150						-	АИР160S2		
1ЦНСг 38-66	1 590	1 135	180		165	308	800		400	5A160S2	15	
1ЦНСг 38-66-1												
1ЦНСг 38-88	1 670	1 250	210		195	391	870		435	5A160M2	18,5	
1ЦНСг 38-88-1												
1ЦНСг 38-110	1 715	1 320	250		235	474	920		460	АИР180S2	22	
1ЦНСг 38-110-1												
1ЦНСг 38-132	1 850	1 440	300		285	557	100		500	АИР180M2	30	
1ЦНСг 38-132-1												
1ЦНСг 38-154	1 930	1 523	340		325	640	1 040		520	A200M2	37	
1ЦНСг 38-154-1												
1ЦНСг 38-176	2 140	1 660	370		355	723	1 080		540	5A200L2	45	
1ЦНСг 38-176-1	2 115	1 700										
1ЦНСг 38-198	2 197	1 785	400		385	805	1 180		590	5A225M2	55	
1ЦНСг 38-198-1	2 270	1 794										
1ЦНСг 60-66	1 500	1 080	140	267	130	241	820	345	-	АИР180S2	22	
1ЦНСг 60-66-1	1 550	1 125							-			
1ЦНСг 60-99	1 640	1 210	180	170	329	880	880	-	-	АИР180M2	30	
1ЦНСг 60-99-1												-

ГАБАРИТНЫЕ РАЗМЕРЫ АГРЕГАТОВ

Модель агрегата	Размеры в мм									Электродвигатель			
	L	L ₁	L ₂	L ₃	L ₄	A	A ₁	A ₂	A ₃	Тип	Мощность, кВт	Напряжение, В	
1ЦНСг 60-132	1 820	1 380	220		210	417					5A200L2	45	380
1ЦНСг 60-132-1													
1ЦНСг 60-165	1 970	1 495	295	267	285	505	1 000	340	500		5A225M2	55	
1ЦНСг 60-165-1													
1ЦНСг 60-198	2 060	1 585	415		405	593							
1ЦНСг 60-198-1													

Модель агрегата	Размеры в мм											Тип двигателя	Мощность, кВт	Масса, кг		
	B	B ₁	B ₂	H	H ₁	H ₂	D	D ₁	D ₂	D ₃	d				n	
1ЦНСг 38-44				553									4	АИРМ132М2	11	330
1ЦНСг 38-44-1				585										АИР160S2	380	
1ЦНСг 38-66	440	384		590	360							19	6	5A160S2	15	410
1ЦНСг 38-66-1														622	5A160M2	18,5
1ЦНСг 38-88			230			180	145	122	65					АИР180S2	22	520
1ЦНСг 38-88-1														680	АИР180M2	30
1ЦНСг 38-110	460	420		650	420							33	6	А200M2	37	705
1ЦНСг 38-110-1														622	5A200L2	45
1ЦНСг 38-132			260	645		195	160	133	80					5A225M2	55	830
1ЦНСг 38-132-1														680	5A225M2	55
1ЦНСг 38-154	460	420		695										5A200L2	45	780
1ЦНСг 38-154-1														705	5A225M2	55
1ЦНСг 38-176			230	705										5A225M2	55	830
1ЦНСг 38-176-1														720	5A225M2	55
1ЦНСг 38-198			230	720										АИР180S2	22	445
1ЦНСг 38-198-1														720	АИР180M2	30
1ЦНСг 60-66	470	395		620	620	360							19	АИР180S2	22	445
1ЦНСг 60-66-1														620	АИР180M2	30
1ЦНСг 60-99	478		260	645			195	160	133	80				5A200L2	45	638
1ЦНСг 60-99-1														620	5A225M2	55
1ЦНСг 60-132	475	390		755	705	445								5A225M2	55	790
1ЦНСг 60-132-1														645	5A225M2	55
1ЦНСг 60-165	475	390		755	705	445								5A225M2	55	832
1ЦНСг 60-165-1														705	5A225M2	55
1ЦНСг 60-198			260	755	705	445								5A225M2	55	832
1ЦНСг 60-198-1														720	5A225M2	55

ЦЕНТРОБЕЖНЫЕ КОНСОЛЬНЫЕ И КОНСОЛЬНО-МОНОБЛОЧНЫЕ НАСОСЫ

Серия Kordis
(Кордис)

НАЗНАЧЕНИЕ

Центробежные консольные насосы серии Kordis предназначены для перекачивания чистой воды с температурой до 120 °С, с содержанием твёрдых включений до 0,2 % по массе и размером до 0,2 мм.

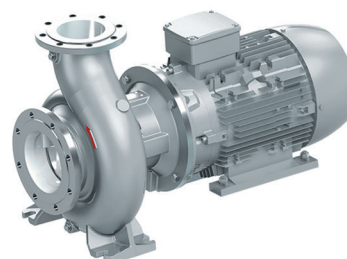
Конструкция насосов и насосных агрегатов, включая их присоединительные размеры, соответствуют требованиям стандартов ГОСТ Р 54805-2011 / ISO 5119:2002, EN 733. к центробежным одноступенчатым насосам с радиальным разъёмом корпуса в консольном и консольно-моноблочном исполнении, в том числе с патрубками «в линию».

Насосы серии Kordis (Кордис) применяются в установках подачи и циркуляции технической воды, водопроводных сетях противопожарного назначения, установках сброса очищенных стоков, системах водо- и тепло-снабжения зданий и сооружений.

Подробные описания отдельных моделей приводятся в технических каталогах насосов Kordis (Кордис).



Консольный насос Kordis



Консольно-моноблочный агрегат на базе насоса Kordis горизонтальное исполнение

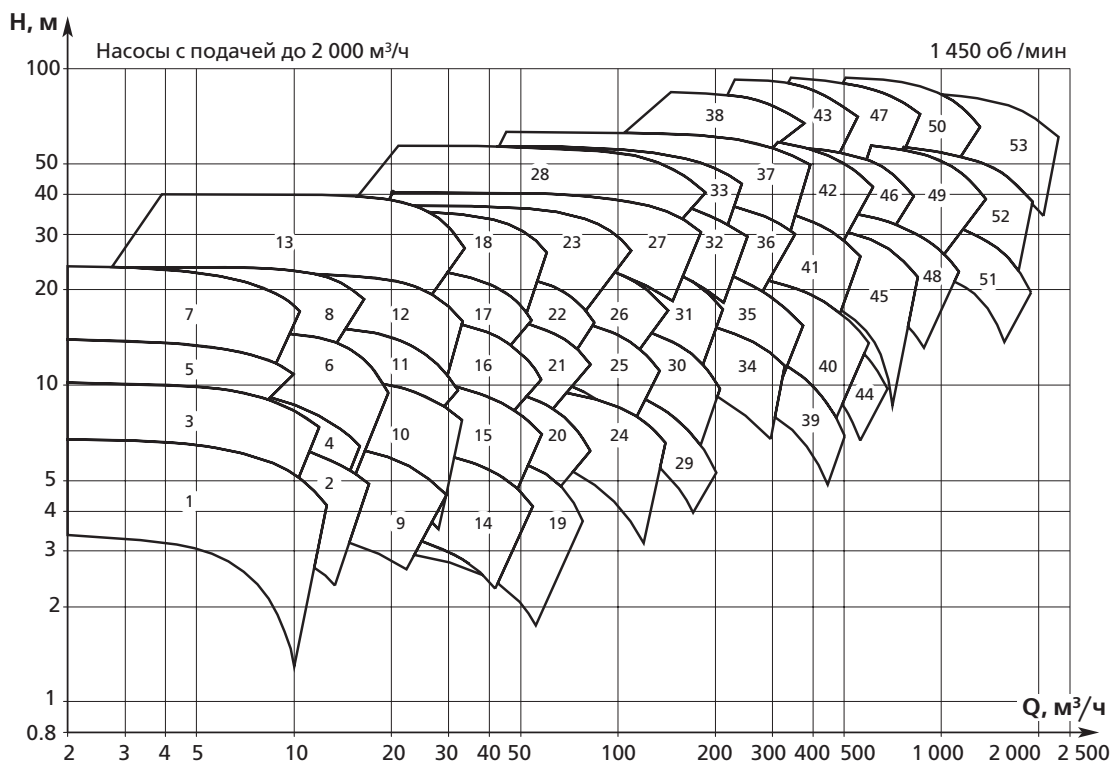


Консольно-моноблочный агрегат на базе насоса Kordis вертикальное исполнение «In-Line»

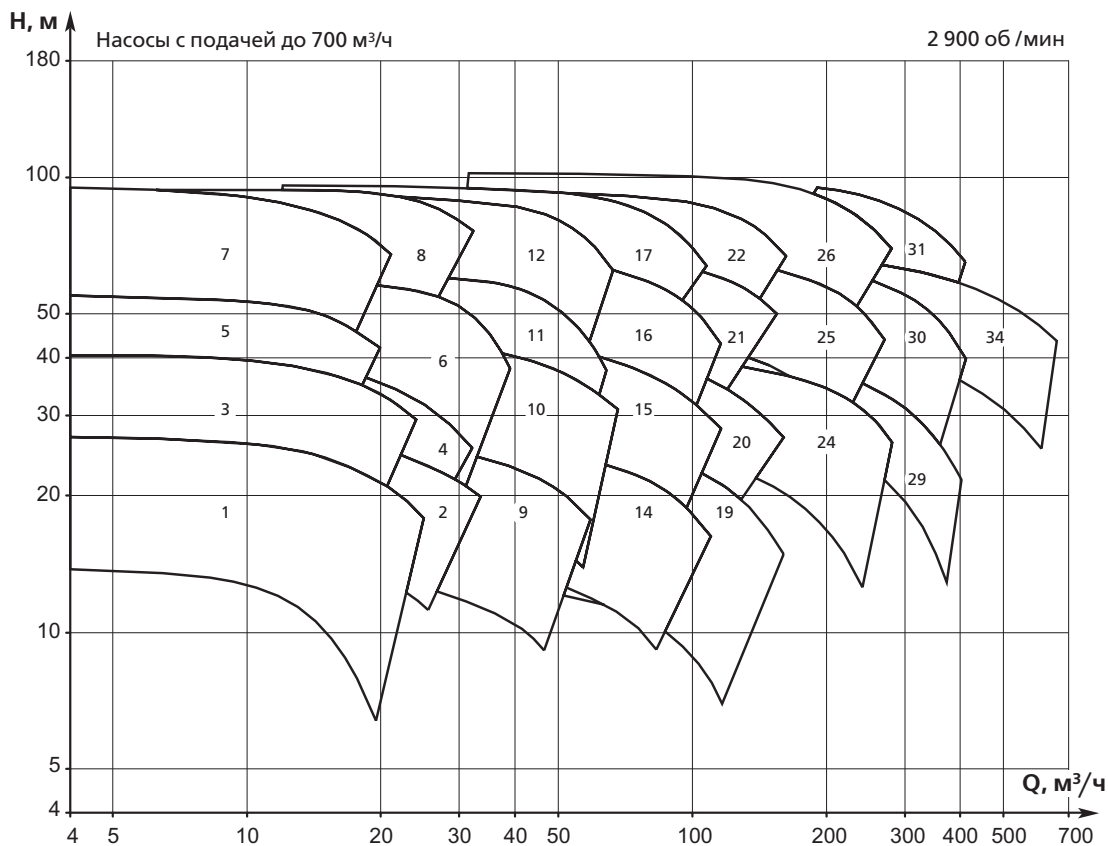
ТЕХНИЧЕСКИЕ ХАРАКТЕРИСТИКИ

Диапазон подач	3 - 2 000 м³/ч
Диапазон напоров	2,5 - 100 м
Диапазон температур перекачиваемой среды	+1 ... +120 °С
Максимальное рабочее давление	16 кгс/см²

ПОЛЯ ХАРАКТЕРИСТИК Q-H



- 1 - 32-125.1
- 2 - 32-125
- 3 - 32-160.1
- 4 - 32-160
- 5 - 32-200.1
- 6 - 32-200
- 7 - 32-250.1
- 8 - 32-250
- 9 - 40-125
- 10 - 40-160
- 11 - 40-200
- 12 - 40-250
- 13 - 40-315
- 14 - 50-125
- 15 - 50-160
- 16 - 50-200
- 17 - 50-250
- 18 - 50-315
- 19 - 65-125
- 20 - 65-160
- 21 - 65-200
- 22 - 65-250
- 23 - 65-315
- 24 - 80-160
- 25 - 80-200
- 26 - 80-250
- 27 - 80-315
- 28 - 80-400
- 29 - 100-160
- 30 - 100-200
- 31 - 100-250
- 32 - 100-315
- 33 - 100-400
- 34 - 125-200
- 35 - 125-250
- 36 - 125-315
- 37 - 125-400
- 38 - 125-500.2
- 39 - 150-200
- 40 - 150-250
- 41 - 150-315
- 42 - 150-400
- 43 - 150-500.1
- 44 - 200-260
- 45 - 200-330
- 46 - 200-400
- 47 - 200-500
- 48 - 250-330
- 49 - 250-400
- 50 - 250-500
- 51 - 300-360
- 52 - 300-400
- 53 - 300-500



СТРУКТУРА УСЛОВНОГО ОБОЗНАЧЕНИЯ

Пример обозначения:

KR 50 - 32 -125.1/144 - 2,2/2

KR XX - XX - XXX .1 /XXX - X,X /X

Модель насоса:

KR – консольный горизонтальный

KRM – консольный горизонтальный,
моноблочный

KRL – консольный вертикальный,
моноблочный,
с патрубками в линию

Номинальный (условный) диаметр
всасывающего патрубка, мм

Номинальный (условный) диаметр
напорного патрубка, мм

Номинальный (условный) диаметр
рабочего колеса, мм

Насос с пониженной производительностью

Фактический диаметр рабочего колеса, мм

Мощность электродвигателя, кВт

Число полюсов электродвигателя

БАЗОВАЯ КОМПЛЕКТАЦИЯ

Насос

- материал корпуса и рабочего колеса: чугун
- уплотнение вала: торцовое
- смазка подшипников: консистентная
- климатическое исполнение: УХЛ 3.1

Электродвигатель

- степень защиты IP55
- класс эффективности: IE2
- адаптирован под работу с частотно-регулируемым приводом

ЦЕНТРОБЕЖНЫЕ КОНСОЛЬНЫЕ НАСОСЫ

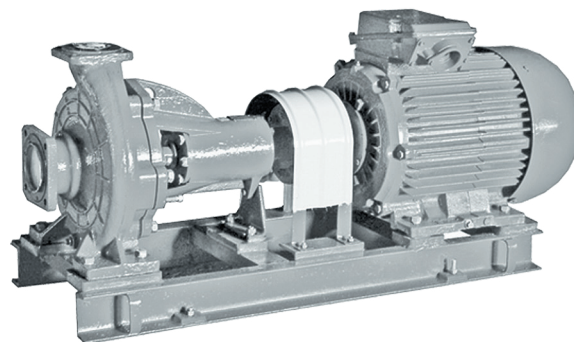
Серии К, 1К

НАЗНАЧЕНИЕ

Центробежные консольные насосы серии 1К предназначены для перекачивания технической воды (кроме морской), а также других жидкостей, сходных с водой по плотности, вязкости, химической активности с температурой от -10 до +105 °С (для насосов 1К50 и 1К65 до +85 °С), рН = 6...9, с содержанием твёрдых включений не более 1% по массе, размером не более 0,2 мм.

Насосы серии 1К применяются в системах водо- и теплоснабжения объектов жилищно-коммунального хозяйства и промышленных предприятий, установках подачи и циркуляции технической воды, в кольцевых водопроводных сетях противопожарного назначения.

Конструкция насосов серии 1К допускает проведение их технического обслуживания без демонтажа подводящих трубопроводов.



СТРУКТУРА УСЛОВНОГО ОБОЗНАЧЕНИЯ

Пример обозначения:

1К 80-50-200а-с(т) УЗ.1

(Модернизированный) консольный насос

Диаметр входного патрубка, мм

Диаметр выходного патрубка, мм

Номинальный диаметр рабочего колеса, мм:

а, б, в – уменьшенный; **л, м** – увеличенный

Уплотнение вала: **с** – сальниковое, **т** – торцовое

Климатическое исполнение и категория размещения

1К XX - XX - XXX - х УЗ.1

Пример обозначения:

К 8/18а УЗ.1

Консольный насос

Подача, м³/ч

Напор, м

Номинальный диаметр рабочего колеса, мм:

а, б, в – уменьшенный; **л, м** – увеличенный

Климатическое исполнение и категория размещения

К XX / XX х УЗ.1

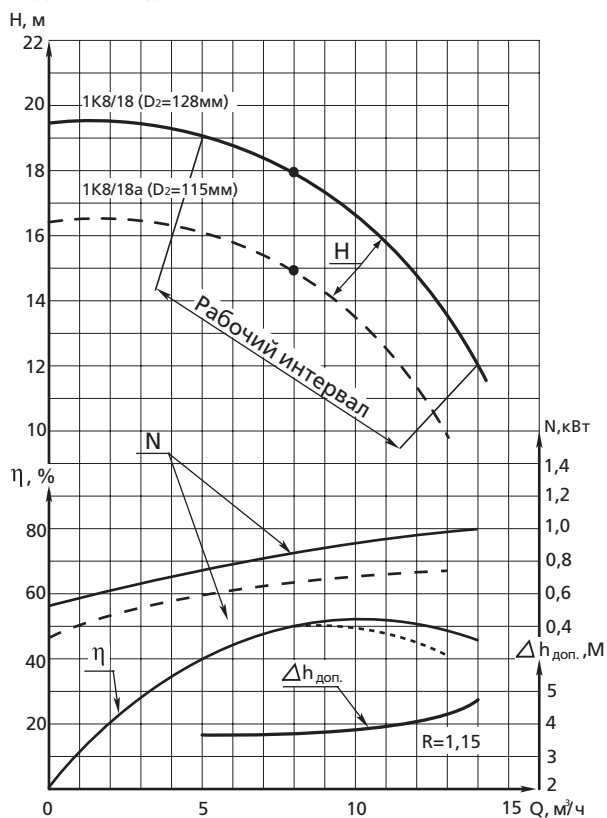
ТЕХНИЧЕСКИЕ ХАРАКТЕРИСТИКИ

Модель насоса	Поддача, м ³ /ч	Напор, м	Потребляемая мощность, кВт	Частота вращения, об/мин	Давление на входе, кгс/см ²	КПД насоса, %	Допускаемый кавитационный запас, м
К (1К) 8/18	8	18	1,2	2 900	2,5	53	3,8
К (1К) 20/30	20	30	3,5	2 900	2,5	64	3,8
К 45/30	45	32	6,5	2 900	2,5	72	4
1К 50-32-125	12,5	20	1,6	2 900	3,5	58	3,5
1К 65-50-160	25	32	4,3	2 900	3,5	62	3,8
1К 80-50-200	50	50	15	2 900	3,5	65	3,5
1К 80-65-160	50	32	7	2 900	6	72	4
1К 100-65-200	100	50	24,5	2 900	6	70	4,5
1К 100-65-250	100	80	40	2 900	3,5	67	4,5
1К 100-80-160	100	32	12,8	2 900	6	79	4,5
1К 150-125-315	200	32	30	1 450	3,5	76	4
К 160/30	160	30	20	1 450	2,5	75	4,2
К 290/30	290	30	35,1	1 450	2,5	82	4,2

ХАРАКТЕРИСТИКИ

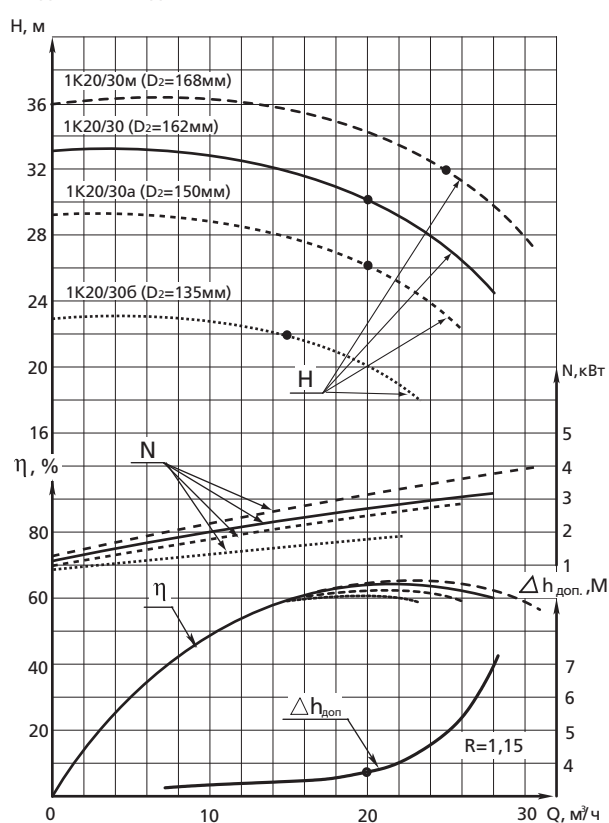
1К 8/18

частота вращения 48 с⁻¹ (2 900 об/мин)
жидкость – вода (20 °С), плотностью 1 000 кг/м³



1К 20/30

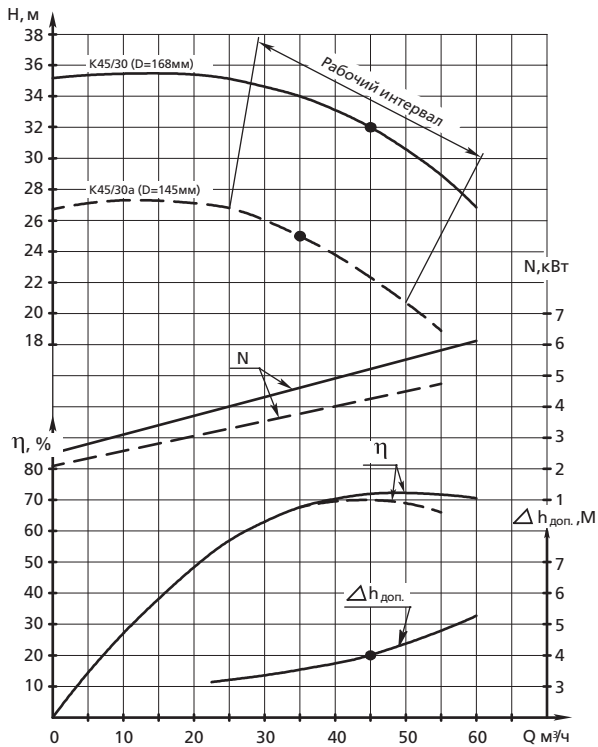
частота вращения 48,3 с⁻¹ (2 900 об/мин)
жидкость – вода (20 °С), плотностью 1 000 кг/м³



ХАРАКТЕРИСТИКИ

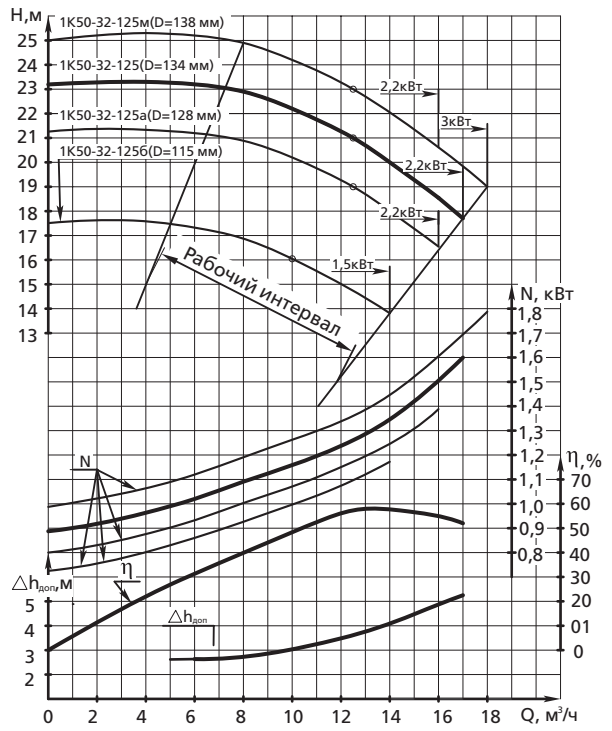
К 45/30

частота вращения $48,3 \text{ с}^{-1}$ (2 900 об/мин)
жидкость – вода (20 °С), плотностью $1\,000 \text{ кг/м}^3$



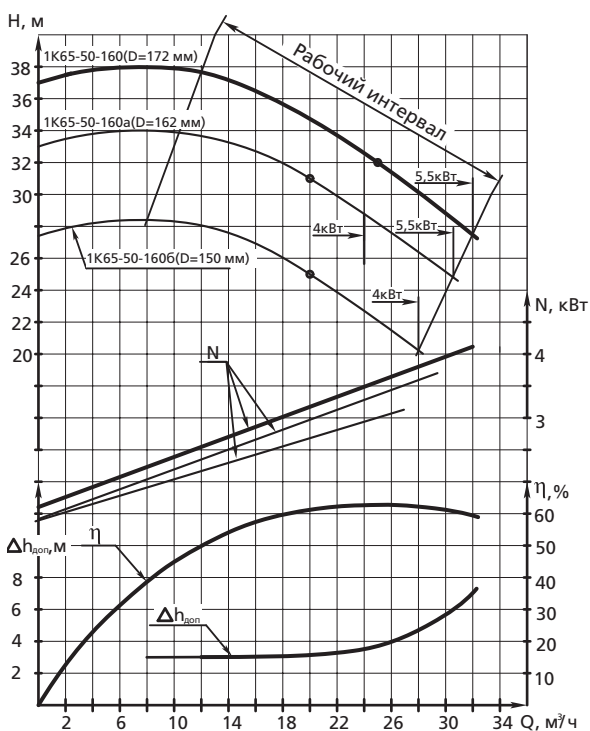
1К 50-32-125

частота вращения 48 с^{-1} (2 900 об/мин)
жидкость – вода (20 °С), плотностью $1\,000 \text{ кг/м}^3$



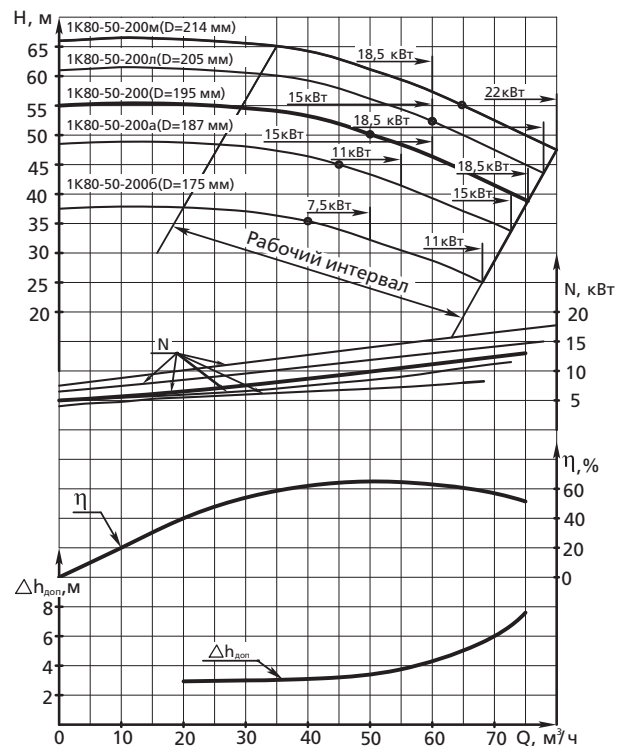
1К 65-50-160

частота вращения 48 с^{-1} (2 900 об/мин)
жидкость – вода (20 °С), плотностью $1\,000 \text{ кг/м}^3$



1К 80-50-200

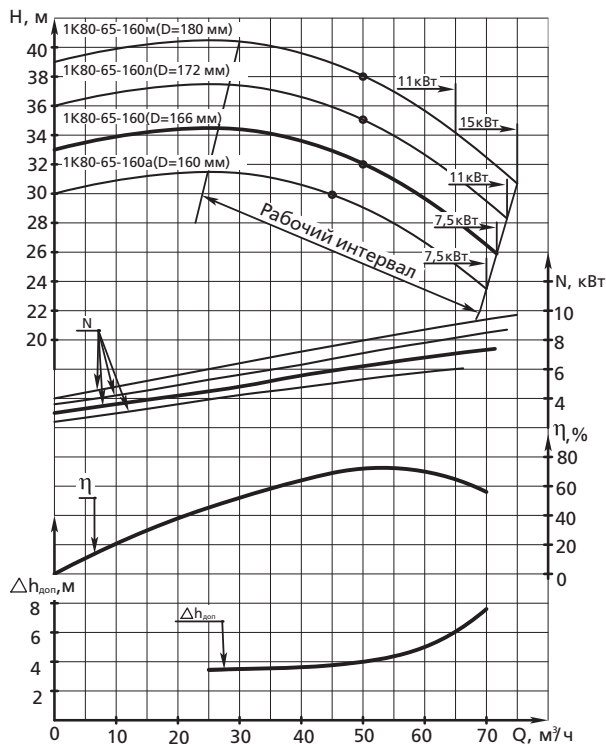
частота вращения 48 с^{-1} (2 900 об/мин)
жидкость – вода (20 °С), плотностью $1\,000 \text{ кг/м}^3$



ХАРАКТЕРИСТИКИ

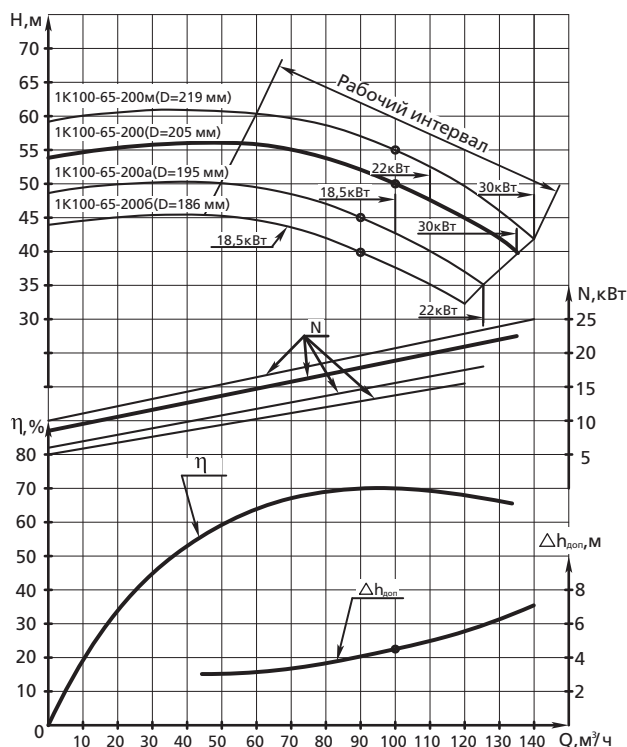
1К 80-65-160

частота вращения 48 с^{-1} (2 900 об/мин)
жидкость – вода (20°C), плотностью $1\,000 \text{ кг/м}^3$



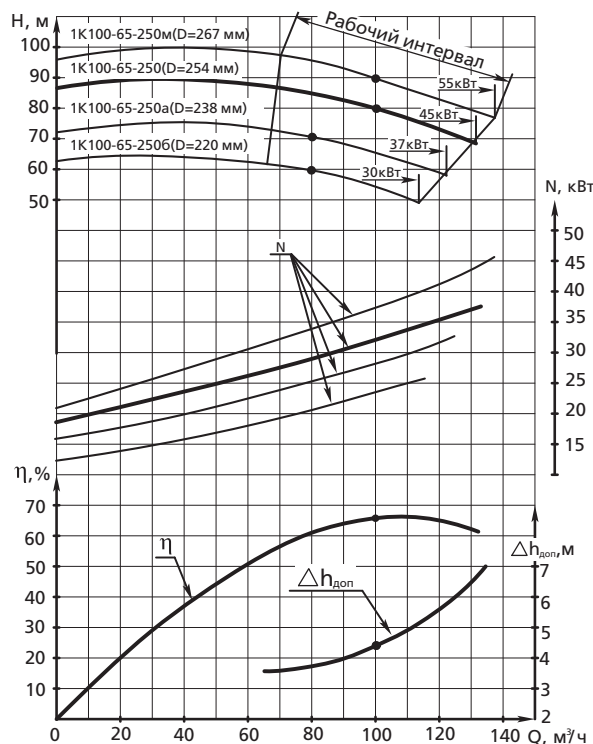
1К 100-65-200

частота вращения 48 с^{-1} (2 900 об/мин)
жидкость – вода (20°C), плотностью $1\,000 \text{ кг/м}^3$



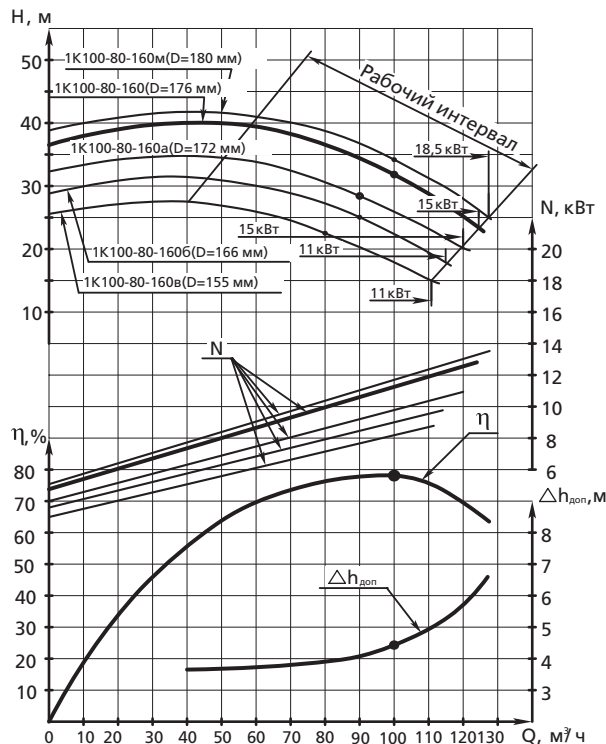
1К 100-65-250

частота вращения 48 с^{-1} (2 900 об/мин)
жидкость – вода (20°C), плотностью $1\,000 \text{ кг/м}^3$



1К 100-80-160

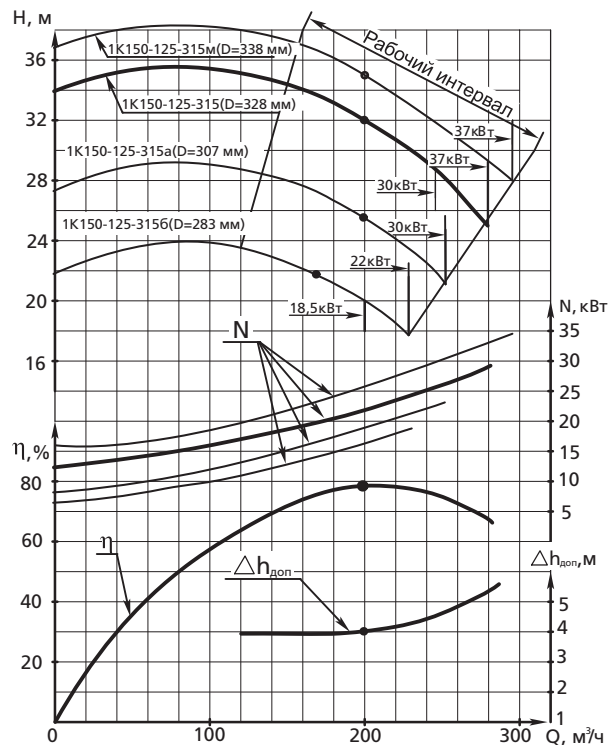
частота вращения 48 с^{-1} (2 900 об/мин)
жидкость – вода (20°C), плотностью $1\,000 \text{ кг/м}^3$



ХАРАКТЕРИСТИКИ

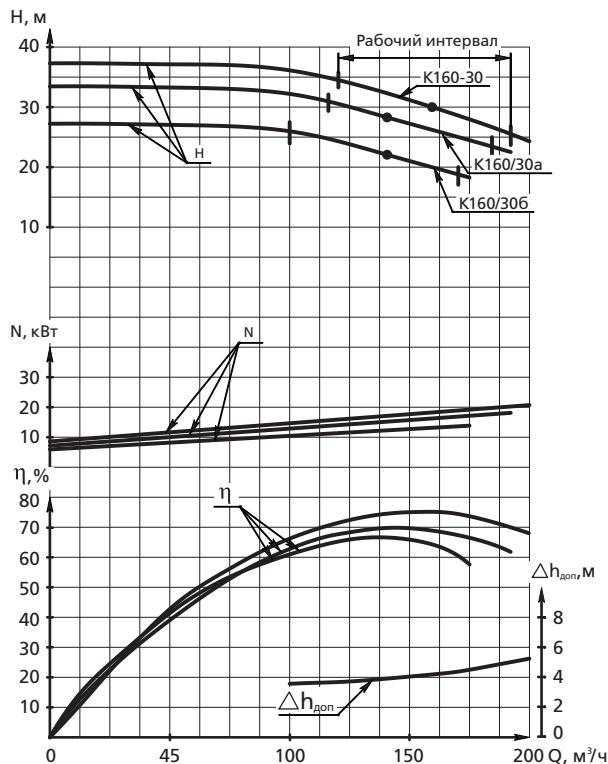
1К 150-125-315

частота вращения $24,2 \text{ с}^{-1}$ (1 450 об/мин)
жидкость – вода (20 °С), плотностью $1\,000 \text{ кг/м}^3$



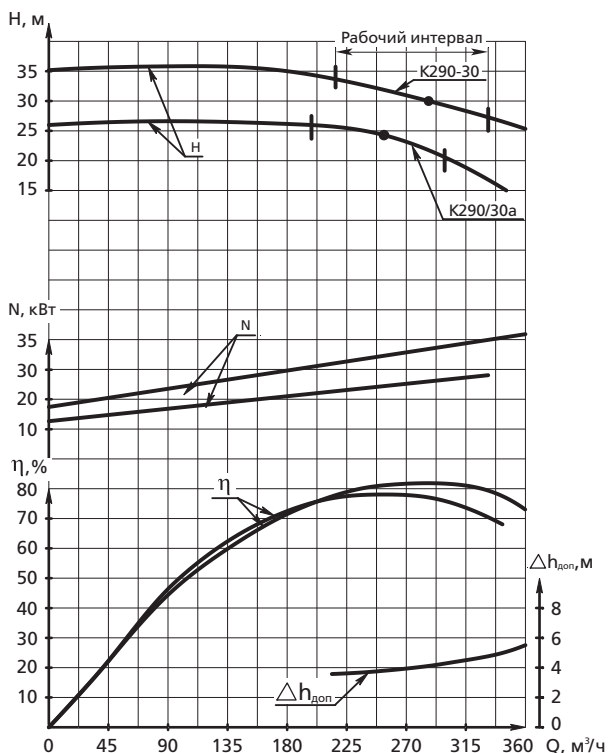
К 160/30

частота вращения $24,2 \text{ с}^{-1}$ (1 450 об/мин)
жидкость – вода (20 °С), плотностью $1\,000 \text{ кг/м}^3$

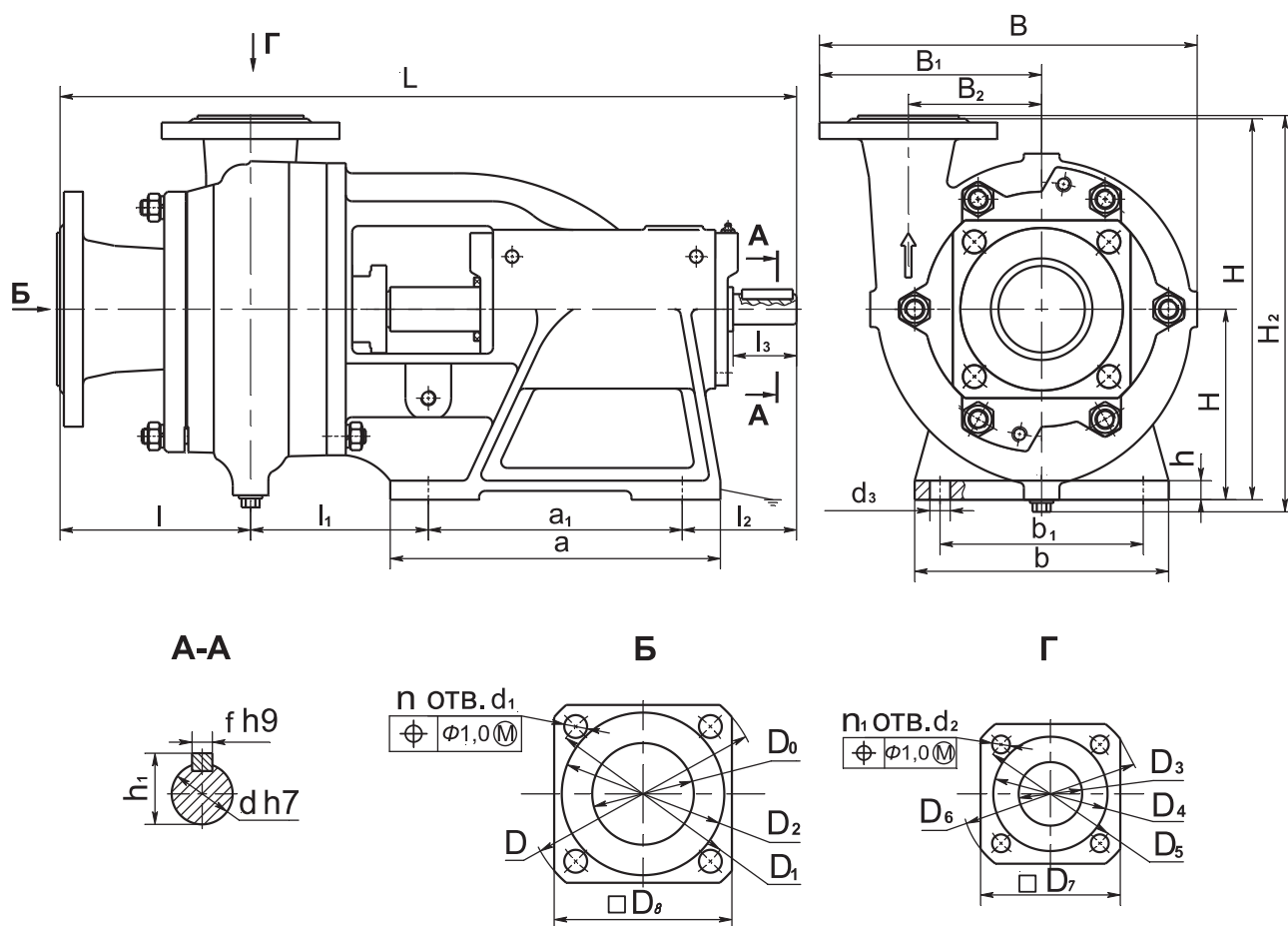


К290/30

частота вращения $24,2 \text{ с}^{-1}$ (1 450 об/мин)
жидкость – вода (20 °С), плотностью $1\,000 \text{ кг/м}^3$



ГАБАРИТНЫЕ РАЗМЕРЫ НАСОСОВ

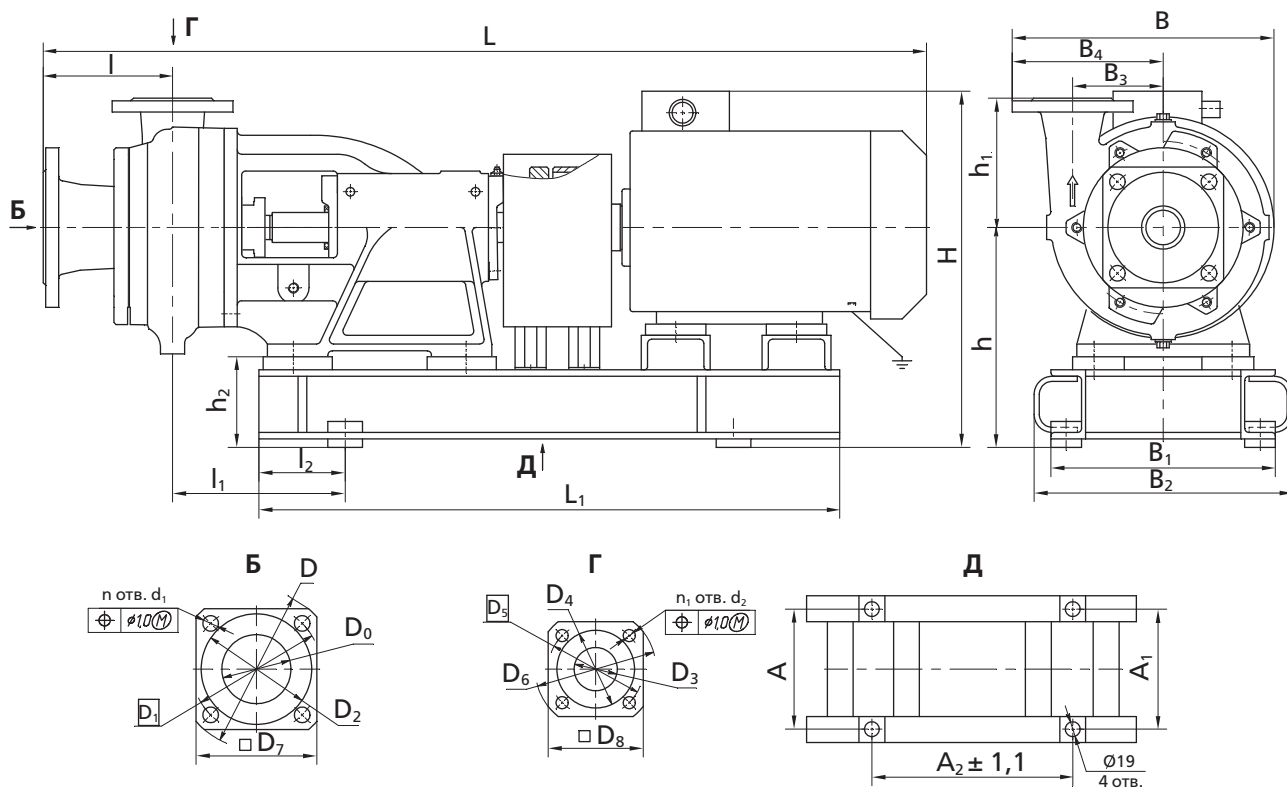


Модель насоса	Размеры в мм																	
	L	l	l ₁	l ₂	l ₃	a	a ₁	b	b ₁	B	B ₁	B ₂	h	h ₁	f	H	H ₁	H ₂
1K 8/18	466	120	115	91	50	195	140±0,7 M	160	130±0,7 M	230	135	75	15	28	8	240	120	-
1K 20/30	466	120	115	91	50	195	140±0,7 M	160	130±0,7 M	270	163	98	15	28	8	270	120	-
K 45/30	580	150	140	90	50	260	200±0,7 M	200	160±0,7 M	300	175	105	15	28	8	300	120	-
K 160/30	830	179	214	237	103	264	200±0,7 M	310	265±0,7 M	542	302	200	25	45	12	480	200	537
K 290/30	847	196	214	237	103	264	200±0,7 M	310	265±0,7 M	597	337	220	25	45	12	490	200	575

Модель насоса	Размеры в мм																Масса, кг
	d	d ₁	d ₂	n	n ₁	d ₃	D	D ₀	D ₁	D ₂	D ₃	D ₄	D ₅	D ₆	D ₇	D ₈	
1K 8/18	25	14	14	4	4	15	140	50	110	90	32	70	90	120	95	110	27
1K 20/30	25	14	14	4	4	15	160	60	130	100	40	80	100	130	100	125	30,5
K 45/30	24	18	14	4	4	15	185	80	150	128	50	90	110	140	110	140	49,5
K 160/30	42	18	18	8	4	17	260	150	225	202	100	148	170	205	-	-	120
K 290/30	42	18	18	8	8	17	322	200	280	260	125	178	200	235	-	-	176

ГАБАРИТНЫЕ РАЗМЕРЫ АГРЕГАТОВ

1/2



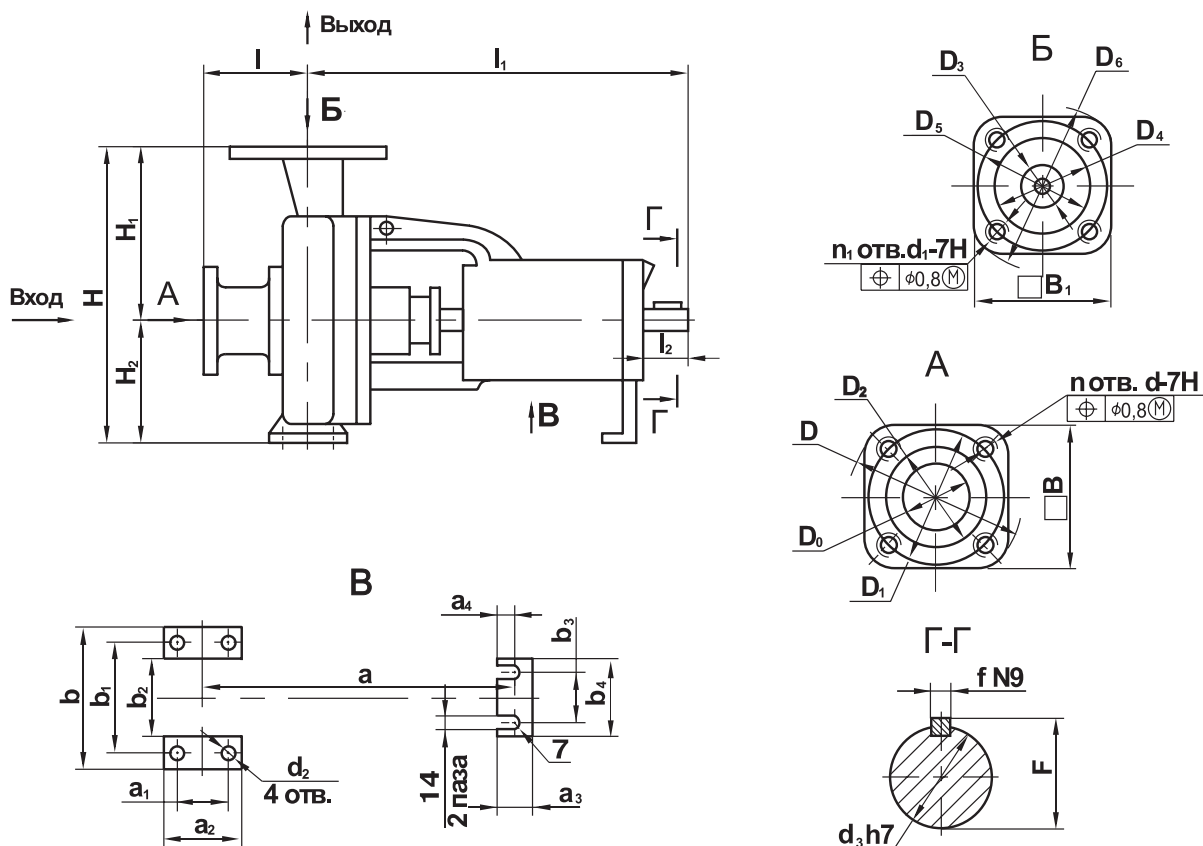
Модель агрегата	Размеры в мм																Электродвигатель				
	L	L ₁	I	I ₁	I ₂	A	A ₁	A ₂	B	B ₁	B ₂	B ₃	B ₄	H	h	h ₁	h ₂	Тип	Мощн., кВт	Частота вращ. с ⁻¹ (об/мин)	Напряж., В
1K8/18 1K8/18a	785													305				5A80MA2	1,5	48 (2 900)	220, 380
	790	525			109	240	240	336	230	270	-	75	135	312	185	120	65	A80A2			
	790													310				AIP80A2			
1K20/30м	865	580						379						343				AIP100L2	5,5		
	915					250	250		300	-				370				A100L2			
1K20/30	835	555	120	185	102			365							193		73	AIP100S2	4,0		
	870																				
1K20/30a	810	560						355	275	290	-	98	163	343				AIP90L2	3,0		
	845																	A90L2			
1K20/30б	815	525				240	240											AIP80B2	2,2		
	810				109				336	270	-			310	185	65	A80B2				
	810																	5A80MB2			
K45/30	1 035	675												413				AIP112M2	7,5		
	1 085								300					423	150			5AM112M2			
	1 100				102	325	325		-	370				453	215	65		A112M2			
	1 040													426				AIPM112M2			
K45/30a	995								290					415				AIP100L2	5,5		
	1 025							450		285		105	175	445				A100L2			
K45/30*	1 035	690	150	200				450						375				AIP112M2	7,5		
	1 085									300					385						
	1 100				100	250	290-320		360	360				415	215	65		A112M2			
	1 040													388				AIPM112M2			
K45/30a*	995	665							290					365				AIP100L2	5,5		
	1 025									285				395				A100L2			

ГАБАРИТНЫЕ РАЗМЕРЫ АГРЕГАТОВ

Модель агрегата	Размеры в мм																Электродвигатель				
	L	L ₁	I	I ₁	I ₂	A	A ₁	A ₂	B	B ₁	B ₂	B ₃	B ₄	H	h	h ₁	h ₂	Тип	Мощн., кВт	Частота вращ. с ⁻¹ (об/мин)	Напряж., В
K160/30	1 515	1 025	177	310	155	430	-	680	527	465	505	200	302	560	295	280	95	AIP180M4 A180M4	30	24,2 (1 450)	220, 380
	1 540													540							
K160/30a	1 465	987	177	310	155	430	-	680	527	465	505	200	302	560	295	280	95	AIP180S4 A180S4	22	24,2 (1 450)	220, 380
	1 480													540							
K160/306	1 480	970	177	310	155	420	-	650	527	455	495	200	302	540	295	280	95	AIP160M4 5A160M4	18,5	24,2 (1 450)	220, 380
	1 535													537							
K290/30	1 600	1 090	196	310	155	490	-	750	582	530	570	220	337	585	295	290	95	A200M4 5A200M4 AIP200M4	37	24,2 (1 450)	220, 380
	1 620													590							
	1 657													600							
K290/30a	1 535	1 025	196	310	155	430	-	680	582	465	506	220	337	585	295	290	95	AIP180M4 A180M4	30	24,2 (1 450)	220, 380
	1 560													585							

Модель агрегата	Размеры в мм														Тип двигателя	Масса, кг
	d ₁	d ₂	n	n ₁	D	D ₀	D ₁	D ₂	D ₃	D ₄	D ₅	D ₆	D ₇	D ₈		
1K8/18 1K8/18a	14	14	4	4	140	50	HO	90	32	70	90	120	110	95	5A80MA2	56
															A80A2	51
															AIP80A2	51
1K20/30м															AIP100L2	81
															A100L2	72
1K20/30															AIP100S2	73,5
															A100S2	66
1K20/30a	14	14	4	4	160	65	130	100	40	80	100	130	125	100	AIP90L2	69
															A90L2	64
															AIP80B2	56
1K20/306															A80B2	56
															5A80MB2	58
															AIP112M2	118
K45/30															5AM112M2	135
															A112M2	148
															AIPRM112M2	127
K45/30a	18	14	4	4	185	80	150	128	50	90	110	140	140	110	AIP100L2	110
															A100L2	97
															AIP112M2	119
K45/30*															5AM112M2	136
															A112M2	149
															AIPRM112M2	128
K45/30a*															AMP100L2	109
															A100L2	106
K160/30															AIP180M4 A180M4	400
K160/30a	18	18	8	4	260	150	225	202	100	148	170	205	-	-	AIP180S4 A180S4	400
															AIP160M4 5A160M4	380
K290/30	18	18	8	8	322	200	280	260	125	178	200	235	-	-	A200M4 5A200M4	480
															AIP200M4	464
K290/30a															AIP180M4 A180M4	420

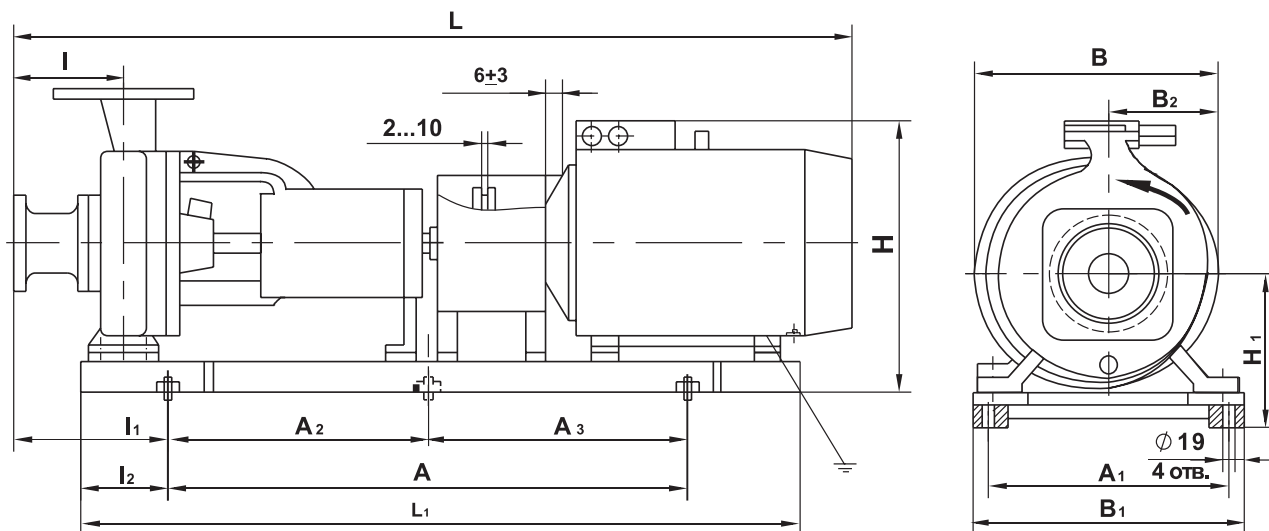
ГАБАРИТНЫЕ РАЗМЕРЫ НАСОСОВ



Модель насоса	Размеры в мм															
	l	l ₁	l ₂	a	a ₁	a ₂	a ₃	a ₄	b	b ₁	b ₂	b ₃	b ₄	b ₅	B	B ₁
1K 80-50-200	100	385	50	285	70	100	45	16	265	212	165	110	145	14	140	125
1K 80-65-160	100	415	80	270	95±0,3	125	45	16	280	212	150	110	145		150	140
1K 100-65-250	125	500	80	370	120	160	45	16	360	280	200	110	145		155	140
1K 100-80-160	100	415	80	270	95±0,3	125	45	16	280	212	150	110	145		155	150
1K 150-125-315	140	558	80	355	150	200	70	30	500	400	300	110	160		-	-
1K 50-32-125	80	385	50	275	70	100	45	16	190	140	90	110	145		-	105
1K 65-50-160	80	385	50	275	70	100	45	16	240	190	140	110	145		-	125
1K 100-65-200	100	500	80	370	95	125	45	16	320	250	190	110	145		-	-

Модель насоса	D	D ₀	D ₁	D ₂	D ₃	D ₄	D ₅	D ₆	d	d ₁	d ₂	d ₃	H	H ₁	H ₂	n	n ₁	f(N9)	F	Масса, кг
1K 80-50-200	185	80	150	128	50	102	125	160	M16	M16	14	32	360	200	160	4	4	10 _(-0,036)	35	58
1K 80-65-160	195	80	160	133	65	122	145	180			14		360	200	160				35	60
1K 100-65-250	205	100	170	148	65	122	145	180			18		450	250	200				35	90
1K 100-80-160	205	100	170	148	80	133	160	195			14		385	225	160				35	61
1K 150-125-315	260	150	225	202	125	184	210	245	24	42	635	355	280	8	8	12 _(-0,043)	45	180		
1K 50-32-125	140	50	110	90	32	78	100	135	M12	M16	14	24	252	140	112	4	4	8 _(-0,036)	27	35
1K 65-50-160	180	65	145	122	50	102	125	160	M16	M16	14	24	292	160	132	4	4	8 _(-0,036)	27	50
1K 100-65-200	215	100	180	158	65	122	145	180	18	18	14	32	405	225	180	8	4	10 _(-0,036)	35	78

ГАБАРИТНЫЕ РАЗМЕРЫ АГРЕГАТОВ



Модель агрегата	Размеры в мм													Электродвигатель				Масса, кг	
	L	L ₁	I	I ₁	I ₂	A	A ₁	A ₂	A ₃	H	H ₁	B	B ₁	B ₂	Тип	Мощность, кВт	Частота вращ., с/мин		Напряжение, В
1K 80-50-200м-с 1K 80-50-200м-т	1 120	950								575	315	375		200	АИР180S2	22			
	1 135									560		350		200	А180S2				
	1 190									670		400		210	АИМР180S2				
	1 135									635		400		230	ВА180S2				
	1 135									540		350		200	АИР160M2				
	1 190									537		334		200	5А160M2				
	1 220									630		350		210	АИМР160M2				
	1 135									653		350		230	ВА160M2				
1K 80-50-200л-с 1K 80-50-200л-т	1 135	975	100	173	150	620±1,1	230±1,1			540	295	350	324	200	АИР160S2	18,5	48 (2 900)	220, 380	
	1 190									537		334		200	5А160M2				
	1 220									630		350		210	АИМР160M2				
	1 135									653		350		230	ВА160M2				
1K 80-50-200-с 1K 80-50-200-т	1 095	975	100	173	150	620±1,1	230±1,1			540	295	350	324	200	АИР160S2	15	48 (2 900)	220, 380	
	1 160									537		334		200	5А160S2				
	1 180									630		350		210	АИМР160S2				
	1 095									653		350		230	ВА160S2				
1K 80-50-200а-с 1K 80-50-200а-т	1 095	975	100	173	150	620±1,1	230±1,1			540	295	350	324	200	АИР160S2	15	48 (2 900)	220, 380	
	1 160									537		334		200	5А160S2				
	1 180									630		350		210	АИМР160S2				
	1 095									653		350		230	ВА160S2				

ГАБАРИТНЫЕ РАЗМЕРЫ АГРЕГАТОВ

Модель агрегата	Размеры в мм															Электродвигатель				Масса, кг
	L	L ₁	I	I ₁	I ₂	A	A ₁	A ₂	A ₃	H	H ₁	B	B ₁	B ₂	Тип	Мощность, кВт	Частота вращ., с/мин	Напряжение, В		
1К 80-50-200а-с 1К 80-50-200а-т	990	895	100	173	150	600±1,1	230±1,1	-	-	490	290	296	324	200	АИРМ132М2	11				188
	995													200	А132М2					185
	1 052													157	АИМ132М2					237
	990													200	ВА132М2					225
1К 80-50-200б-с 1К 80-50-200б-т	990	895	100	173	150	600±1,1	230±1,1	-	-	490	290	296	324	200	АИРМ132М2	11				188
	995													200	А132М2					185
	1 052													157	АИМ132М2					237
	990													200	ВА132М2					225
1К 80-50-200б-с 1К 80-50-200б-т	970	825	100	173	150	600±1,1	230±1,1	-	-	460	290	296	324	200	5АМ112М2	7,5				165
	995									490					А112М2					177
	925									450					АИР112М2					148
	990									595					АИМ112М2					188
	985									560					ВА112М2					187
1К 100-65-250м-с 1К 100-65-250м-т	1 470	1 200	125	170	140	960±1,1	300±1,1	480±1,1		685	375	458	410	210	5А225М2	55	48 (2 900)			510
	1 475									665	375	415			А225М2					500
	1 475									760	375	445			ВА225М2					541
	1 355									645	355	422			5АН200М2					420
1К 100-65-250-с 1К 100-65-250-т	1 416	1 200	125	170	140	960±1,1	300±1,1	480±1,1		640	410		410	210	5А200L2	45				426
	1 440									630	380	А200L2			425					
	1 440									715	410	ВА200L2			486					
	1 255									645	380	410			4АМН180М2					351
1К 100-65-250а-с 1К 100-65-250а-т	1 370	1 150	125	170	140	960±1,1	300±1,1	480±1,1		640	410		410	210	5А200М2	37				405
	1 440									630	355	380			А200М2					401
	1 440									715	410	ВА200М2			465					
	1 215									645	380				4АМН180S2					336
1К 100-65-250б-с 1К 100-65-250б-т	1 315	1 150	125	170	140	960±1,1	300±1,1	480±1,1		615			410	210	АИР180М2	30				346
	1 340									600	380	А180М2			336					
	1 365									700		ВА180М2			387					
1К 150-125-315м-с 1К 150-125-315м-т	1 470	1 317	140	175	150	1 000	400±1,1	500±1,1	720	435	491	496	272	5А200М4	37				530	
	1 455	1 317				1 000		500±1,1	710				272	А200М4					514	
	1 500	1 317				1 000		500±1,1	795				305	ВА200М4					580	
	1 325	1 197				900		450±1,1	730				272	4АМН180М4					490	
1К 150-125-315-с 1К 150-125-315-т	1 470	1 317	140	175	150	1 000	400±1,1	500±1,1	720	435	491	496	272	5А200М4	37	24,2 (1 450)			530	
	1 455	1 317				1 000		500±1,1	710				272	А200М4					514	
	1 500	1 317				1 000		500±1,1	795				305	ВА200М4					580	
	1 325	1 197				900		450±1,1	730				272	4АМН180М4					490	

ГАБАРИТНЫЕ РАЗМЕРЫ АГРЕГАТОВ

Модель агрегата	Размеры в мм															Электродвигатель				Масса, кг
	L	L ₁	I	I ₁	I ₂	A	A ₁	A ₂	A ₃	H	H ₁	B	B ₁	B ₂	Тип	Мощность, кВт	Частота вращ., с/мин	Напряжение, В		
1K 150-125-315-с 1K 150-125-315-т	1410	1197	140	175	150	900	400±1,1	450±1,1			435	491	496	700	АИР180М4	30	24,2 (1 450)	220, 380	490	
	1385													680	А180М4					490
	1285													730	4АМН180S4					470
	1460													780	ВА180М4					534
1K 150-125-315а-с 1K 150-125-315а-т	1410	1197	140	175	150	900	400±1,1	450±1,1		435	491	496	700	АИР180М4	30	24,2 (1 450)	220, 380	490		
	1385												680	А180М4					490	
	1285												730	4АМН180S4					470	
	1460												780	ВА180М4					534	
1K 150-125-315б-с 1K 150-125-315б-т	1335	1162	140	175	150	900	400±1,1	450±1,1		435	491	496	700	АИР180S4	22	24,2 (1 450)	220, 380	470		
	1350												680	А180S4					457	
	1345												780	ВА180S4					505	
1K 150-125-315б-с 1K 150-125-315б-т	1350	1162	140	175	150	900	400±1,1	450±1,1		435	491	496	680	АИР160М4	18,5	24,2 (1 450)	220, 380	442		
	1405												680	5А160М4					440	
	1445												795	ВА160М4					490	
1K 80-65-160м-с 1K 80-65-160м-т	1125	975	100	178	150	620±1,1	230±1,1			295	324	324	540	АИР160S2	15	48 (2 900)	220, 380	222		
	1190												537	5А160S2					232	
	1210												630	АИМР160S2					256	
	1125												655	ВА160S2					252	
1K 80-65-160м-с 1K 80-65-160м-т	1025	895	100	178	150	600±1,1	230±1,1			290	324	324	490	А132М2	11	48 (2 900)	220, 380	182		
	1018												485	АИРМ132М2					185	
	1080												615	АИМ132М2					233	
	1020												560	ВА132М2					208	
1K 80-65-160л-с 1K 80-65-160л-т	1025	825	100	178	150	600±1,1	230±1,1			290	324	324	490	А132М2	11	48 (2 900)	220, 380	182		
	1018												485	АИРМ132М2					185	
	1080												615	АИМ132М2					233	
	1020												560	ВА132М2					208	
1K 80-65-160-с 1K 80-65-160-т	1025	825	100	178	150	600±1,1	230±1,1			270	324	324	470	А112М2	7,5	48 (2 900)	220, 380	173		
	1000												460	5АМ112М2					161	
	953												450	АИР112М2					144	
	1020												580	АИМ112М2					184	
	1015												525	ВА112М2					183	

ГАБАРИТНЫЕ РАЗМЕРЫ АГРЕГАТОВ

Модель агрегата	Размеры в мм															Электродвигатель				Масса, кг																																
	L	L ₁	I	I ₁	I ₂	A	A ₁	A ₂	A ₃	H	H ₁	B	B ₁	B ₂	Тип	Мощность, кВт	Частота вращ., с/мин	Напряжение, В																																		
1K 100-65-200-с	1 235	1 095	100	120	100	840±1,1	240±1,1	420±1,1							590	365	195	АИР180S2	22	48	220, 380	302																														
1K 100-65-200-т	1 250														575	345	175	А180S2				289																														
	1 250														640	400	305	ВА180S2				342																														
1K 100-65-200а-с	1 235														1 095	100	120	100	840±1,1			240±1,1	420±1,1							590	365	195	АИР180S2	22	48	220, 380	302															
1K 100-65-200а-т	1 250																													575	345	175	А180S2				289															
	1 250																													640	400	305	ВА180S2				342															
	1 305																													335															555	365	195	5А160М2	18,5	48	220, 380	280
	1 210																																												555	345	175	АИР160М2				273
	1 345																																												640	345	260	ВА160М2				322
	1 305	310																		555	365																								195	5А160М2	18,5	48				220, 380
	1 210														555	345	175	АИР160М2	273																																	
	1 345														640	345	260	ВА160М2	322																																	
1K 100-65-2006-с	1 305	775	80	140	122	480±1,1	320±1,1	-	-	352	192	226	365	113	555	365	195	5А160М2	18,5	48	220, 380	280																														
1K 100-65-2006-т	1 210														555	345	175	АИР160М2				273																														
	1 345														640	345	260	ВА160М2				322																														
1K 65-50-160-с	892	775	80	140	122	480±1,1	320±1,1	-	-	352	192	226	365	113	АИР100L2	5,5	48	220, 380	95																																	
1K 65-50-160-т	920														АИМ100L2				130																																	
1K 65-50-160а-с	892														АИР100L2				5,5	95																																
1K 65-50-160а-т	920														АИМ100L2	130																																				
1K 65-50-160а-с	862														4,0																						89															
1K 65-50-160а-т	902																																				АИМ100S2	130														
1K 65-50-1606-с	862														4,0																							89														
1K 65-50-1606-т	902																																					АИМ100S2	130													
1K 50-32-125м-с	837														745															АИР90L2	3								68													
1K 50-32-125м-т	860	АИМ90L2	113																																																	
1K 50-32-125м-с	820	710	80	130	112	450±1,1	270±1,1	-	-	312	172	180	318	90	АИР80B2	2,2								64																												
1K 50-32-125м-т	830														АИМ80B2									87																												
1K 50-32-125-с	820														2,2																													64								
1K 50-32-125-т	830																																											АИМ80B2	87							
1K 50-32-125а-с	820														2,2																														64							
1K 50-32-125а-т	830																																												АИМ80B2	87						
1K 50-32-1256-с	816														1,5																														61							
1K 50-32-1256-т	830																																												АИМ80A2	87						

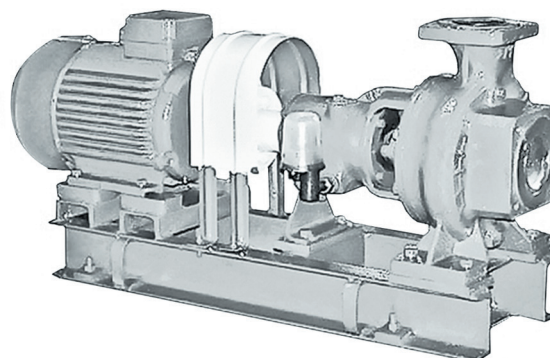
ЦЕНТРОБЕЖНЫЕ КОНСОЛЬНЫЕ НАСОСЫ

Серия 2К

НАЗНАЧЕНИЕ

Центробежные консольные насосы серии 2К предназначены для перекачивания воды (кроме морской) с рН=6-9,5, содержащей механические примеси не более 0,1% по массе и размером частиц не более 0,2 мм, а также других жидкостей, сходных с водой по плотности и химической активности, с температурой от -10 до +120 °С.

Насосы серии 1К применяются в системах водо- и теплоснабжения объектов жилищно-коммунального хозяйства и промышленных предприятий, установках подачи и циркуляции технической воды, в кольцевых водопроводных сетях противопожарного назначения.



СТРУКТУРА УСЛОВНОГО ОБОЗНАЧЕНИЯ

Пример обозначения:

2К 80-65-160 УЗ.1

Модернизация (жидкая смазка подшипников)

Консольный насос

Диаметр входного патрубка, мм

Диаметр выходного патрубка, мм

Номинальный диаметр рабочего колеса, мм

а, б, в – уменьшенный диаметр рабочего колеса

л, м – увеличенный диаметр рабочего колеса

Климатическое исполнение и категория размещения

2 К XXX - XX - XXX УЗ.1

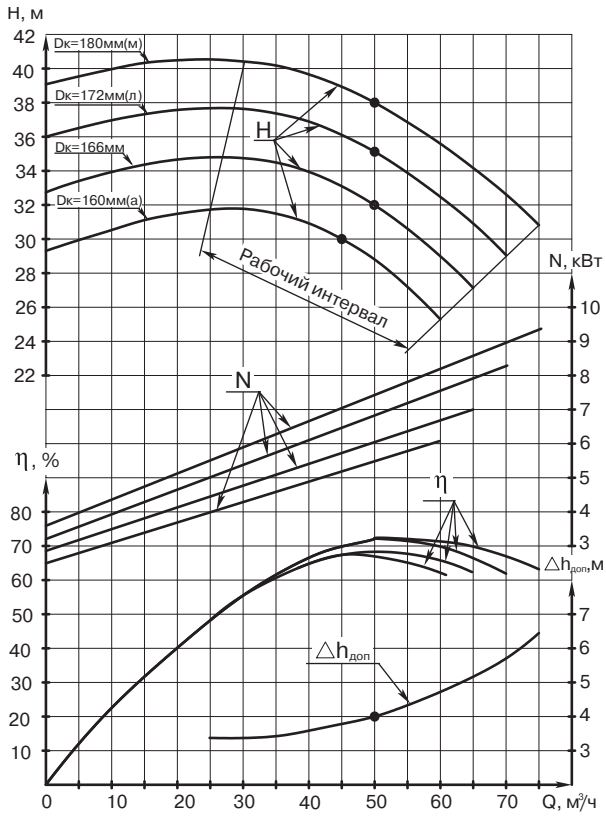
ТЕХНИЧЕСКИЕ ХАРАКТЕРИСТИКИ		
Наименование показателя	2К 80-65-160	2К 100-80-160
Подача, м ³ /ч (л/с)	50 (13,8)	100 (27,8)
Напор, м	32	
Частота вращения, с ⁻¹ (об/мин)	48 (2 900)	
Давление на входе в насос, МПа (кгс/см ²) не более	0,60 (6,0)	
КПД насоса, %	72	79
Максимальная мощность насоса, кВт	7,0	13
Параметры энергоснабжения	~ 220 / 380 В; 50 Гц	

Значения основных параметров указаны при работе насосов на воде с температурой 293 К (20 °С) и плотностью 1 000 кг/м³

ХАРАКТЕРИСТИКИ

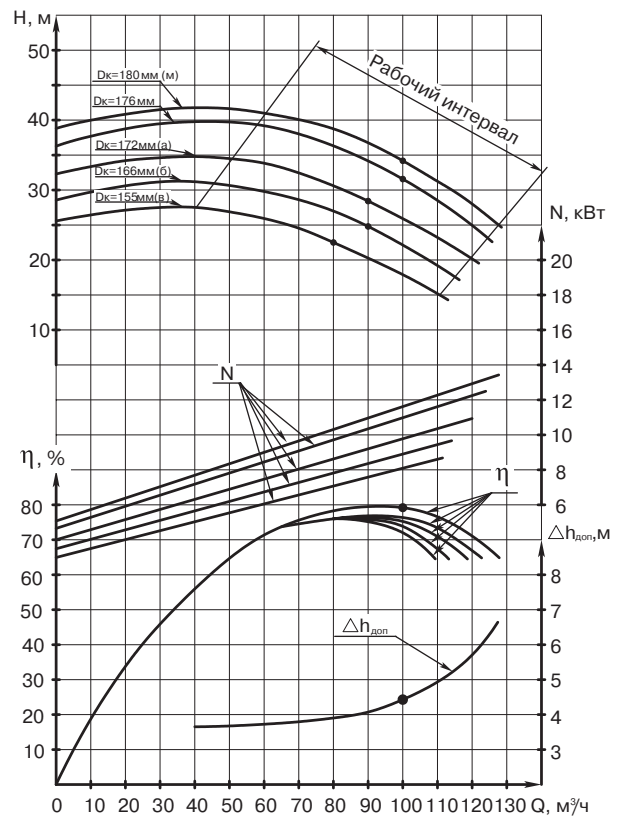
2К 80-65-160

частота вращения $48,3 \text{ с}^{-1}$ (2 900 об/мин)
жидкость – вода ($20 \text{ }^\circ\text{C}$), плотностью $1\,000 \text{ кг/м}^3$

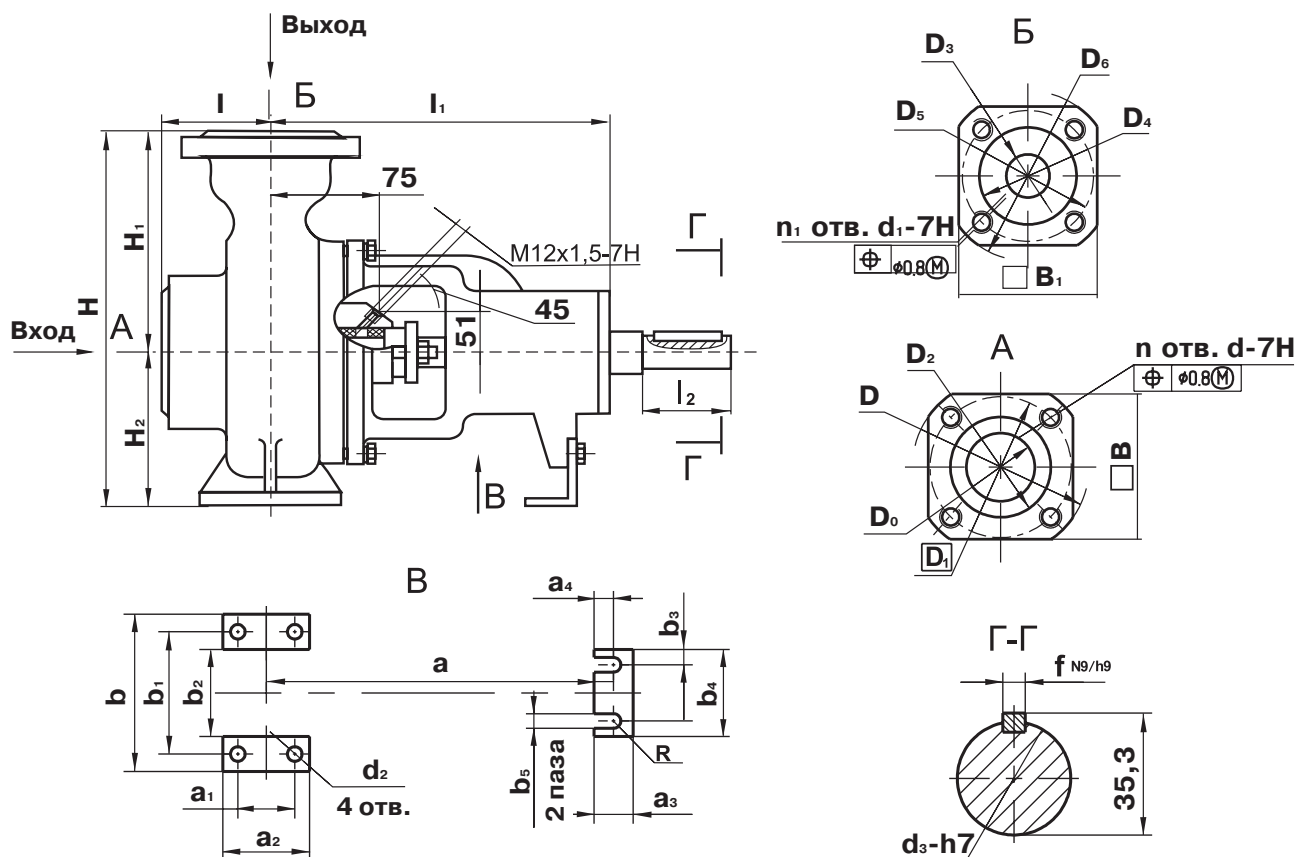


2К 100-80-160

частота вращения $48,3 \text{ с}^{-1}$ (2 900 об/мин)
жидкость – вода ($20 \text{ }^\circ\text{C}$), плотностью $1\,000 \text{ кг/м}^3$



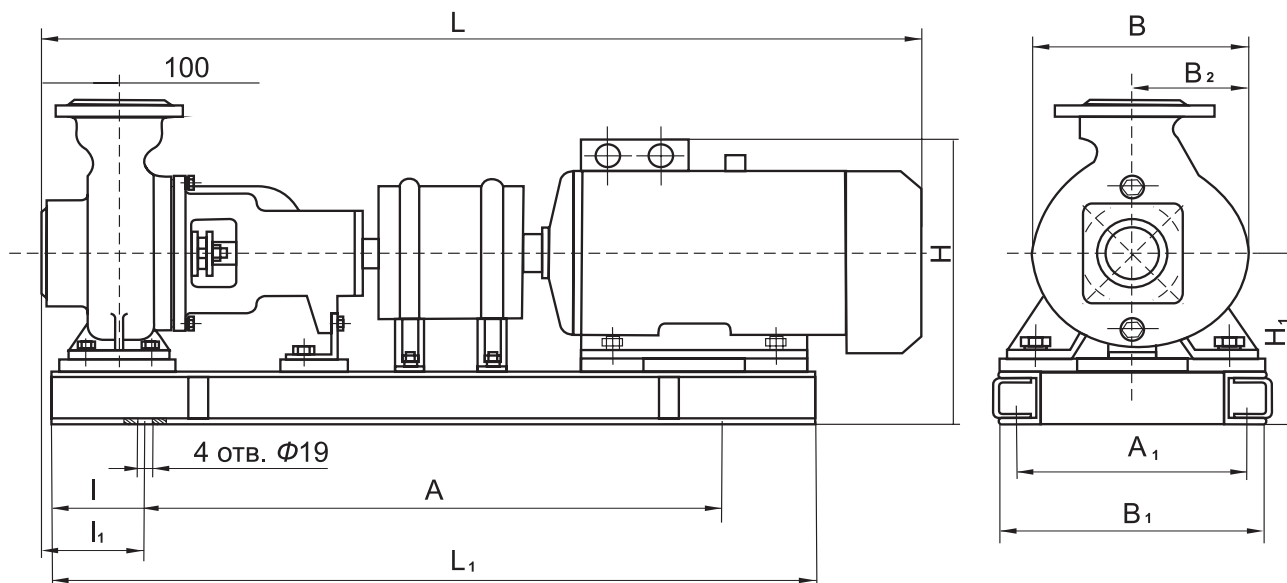
ГАБАРИТНЫЕ РАЗМЕРЫ НАСОСОВ



Обозначение размера	Обозначение и модель насоса	
	H49.933.01.00.000	H49.932.01.00.000
	2К 80-65-160	2К 100-80-160
l	100	100
l_1	415	415
l_2	80	80
a	270	270
a_1	95±0,3	95±0,3
a_2	125	125
a_3	45	45
a_4	16	16
b	280	280
b_1	212 ±0,5	212 ±0,5
b_2	150	150
b_3	110	110
b_4	145	145
b_5	14	14
B	150	155
B_1	140	150
R	7	7
D	195	205

Обозначение размера	Обозначение и модель насоса	
	H49.933.01.00.000	H49.932.01.00.000
	2К 80-65-160	2К 100-80-160
D_0	80	100
D_1	160	170
D_2	133	148
D_3	65	80
D_4	122	133
D_5	145	160
D_6	180	195
d 7H	M16	M16
d_1 7H	M16	M16
d_2	14	14
d_3 h7	32 _{-0,025}	32 _{-0,025}
H	360	385
H_1	200	225
H_2	160	160
n	4	4
n_1	4	4
f	10	10
масса, кг	60	61

ГАБАРИТНЫЕ РАЗМЕРЫ АГРЕГАТОВ



Модель агрегата	Размеры в мм											Электродвигатель				Масса, кг		
	L	L ₁	I	I ₁	A	A ₁	H	H ₁	B	B ₁	B ₂	Тип	Мощность, кВт	Частота вращ., с ⁻¹ (об/мин)	Напряжение, В			
2К 80-65-160м	1 125	975	150	178	620±1,1		540	295	350	324	160	АИР160S2	15	50 (3 000)	220, 380	222		
	1 190	975					537	295	334		196	5А160S2	15			232		
	1 025	895					490	290	270		145	А132М2	11			182		
	1 018						485		288			АИРМ132М2	11			185		
2К 80-65-160л	1 025	825			600±1,1	230±1,1	490	270	А132М2			11	182					
	1 018						485		288			АИРМ132М2	11			185		
2К 80-65-160	1 025	825					600±1,1	230±1,1	470		290	270	145			А112М2	7,5	173
	1 000								460							5АМ112М2	7,5	161
	953				450	АИР112М2			7,5							144		
2К 80-65-160а	1 025	825			600±1,1	230±1,1	470	270	324		145	А112М2	7,5			173		
	1 000						460					5АМ112М2	7,5			161		
	953						450					АИР112М2	7,5			144		
2К 100-80-160м	1 165	975	150	178	620±1,1		540	295	350	324	160	АИР160М2	18,5	50 (3 000)	220, 380	238		
	1 220						537		334		196	5А160М2	18,5			245		
2К 100-80-160	1 125				895	600±1,1	230±1,1	540	295		350	145	160			АИР160S2	15	224
	1 190							537			334		196			5А160S2	15	234
2К 100-80-160а	1 125				895	600±1,1	230±1,1	540	295		350	145	160			АИР160S2	15	224
	1 190							537			334		196			5А160S2	15	234
2К 100-80-160б	1 025				895	600±1,1	230±1,1	490	290		285	155	А132М2			11	182	
	1 018							485			288		АИРМ132М2			11	185	
2К 100-80-160в	1 025				895	600±1,1	230±1,1	490	290		285	155	А132М2			11	182	
	1 018							485			288		АИРМ132М2			11	185	

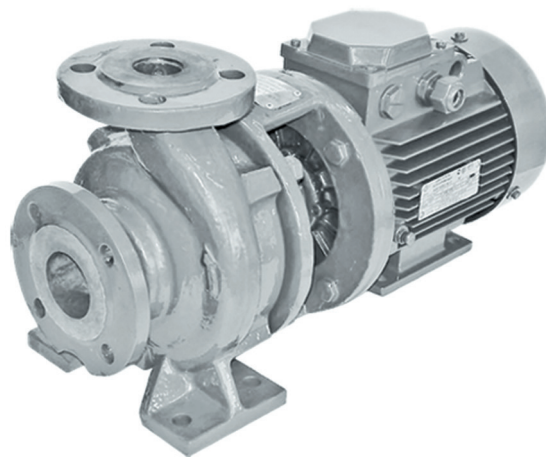
ЦЕНТРОБЕЖНЫЕ КОНСОЛЬНО-МОНОБЛОЧНЫЕ НАСОСЫ

Серия КМ

НАЗНАЧЕНИЕ

Центробежные консольно-моноблочные насосы серии КМ предназначены для перекачивания технической воды (кроме морской) с рН=6-9, содержащей механические примеси не более 0,1 % по массе и размером частиц не более 0,2 мм, а также других жидкостей, сходных с водой по плотности и химической активности, с температурой от -10 до + 85 °С.

Насосы серии КМ применяются в системах водо- и теплоснабжения объектов жилищно-коммунального хозяйства и промышленных предприятий, установках подачи и циркуляции технической воды, в кольцевых водопроводных сетях противопожарного назначения.



СТРУКТУРА УСЛОВНОГО ОБОЗНАЧЕНИЯ

Пример обозначения:

КМ 50-32-125а-С-У-3.1

КМ XX - XX - XXX - x - X - X - X.X

Конструктивное исполнение (консольно-моноблочный)

Условный диаметр всасывающего патрубка, мм

Условный диаметр напорного патрубка, мм

Условный диаметр рабочего колеса, мм

Вариант обточки рабочего колеса (а, б, в)

Уплотнение вала:

с – сальниковое

т – торцовое

Климатическое исполнение

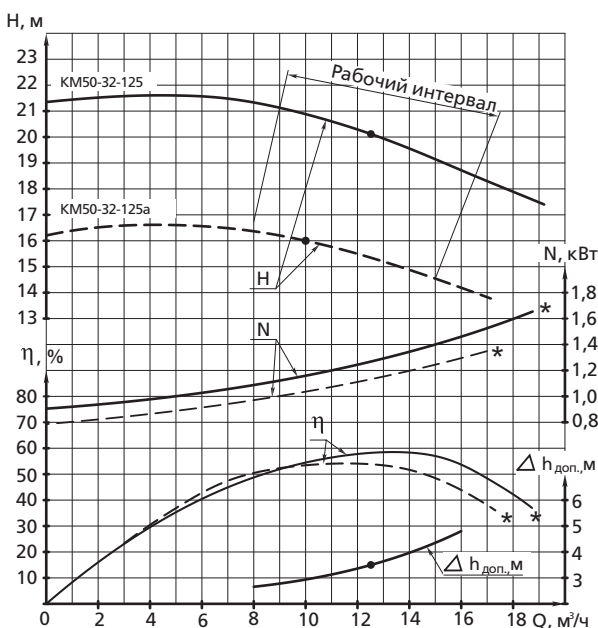
Категория размещения

ТЕХНИЧЕСКИЕ ХАРАКТЕРИСТИКИ

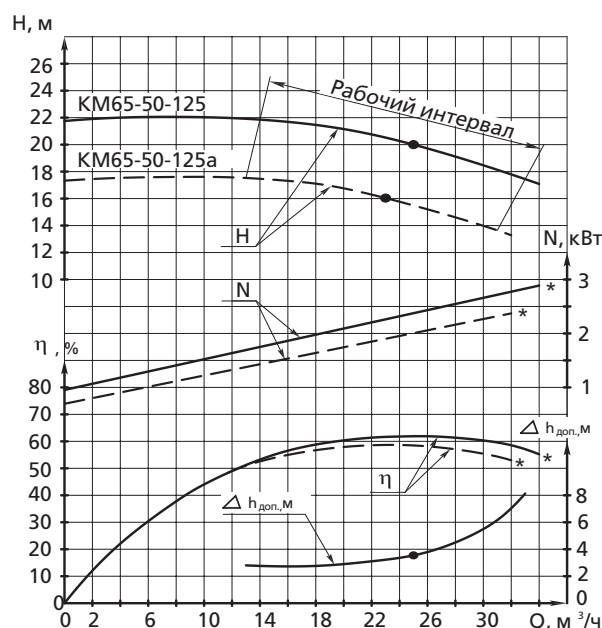
Модель электронасоса	Подача, м³/ч	Напор, м	Давление на входе, МПа (кгс/см²), не более	Допускаемый кавитацион. запас, м, не более	КПД насоса, %, не менее	Электродвигатель			Масса, кг, не более	
						Тип	Мощн., кВт	Частота вращения, с⁻¹ (об/мин)		
КМ 50-32-125	12,5	20	0,35	3,5	58	АИР80В2Ж	2,2	48 (2 900)	220, 380	34
КМ 50-32-125а	10	16		3,5	56	АИР80А2Ж	1,5			33
КМ 65-50-125	25	20		3,8	66	АИР100S2Ж	4			50
КМ 65-50-125а	23	16		3,8	64					50
КМ 65-50-160	25	32		3,8	62	АИР100L2Ж	5,5			65
КМ 65-50-160а	20	25		3,8	59	АИР100S2Ж	4			58
КМ 80-65-160	50	32		4	71	АИР112M2Ж	7,5			96
КМ 80-65-160а	45	28		4	69					96
КМ 80-65-160б	40	20		4	66	АИР100L2Ж	5,5			66
КМ 80-50-200	50	50		4,5	66	АИР160S2Ж	15			165
КМ 80-50-200а	45	40		4,5	62	АИР132M2Ж	11			133
КМ 100-80-160	100	32		4,5	76	АИР160S2Ж	15			167
КМ 100-80-160а	90	26		4,5	71	АИР132M2Ж	11			140
КМ 100-80-160б	80	20		4,5	71	АИР112M2Ж	7,5			105
КМ 100-65-200	100	50		4,5	73	АИР180M2Ж	30			260
КМ 100-65-200а	90	40		4,5	66	АИР180S2Ж	22			230
КМ 100-65-250	100	80		4,5	68	АИР200L2Ж	45			330
КМ 100-65-250а	90	67		4,5	64	АИР200M2Ж	37			310
КМ 150-125-250	200	20	0,6 (6)	4,2	82	АИР160M4Ж	18,5	24 (1 450)	235	
КМ 150-125-250а	180	16		4,2	81	АИР160S4Ж	15		220	

ХАРАКТЕРИСТИКИ

КМ 50-32-125 * данные для насоса
 частота вращения 48 с⁻¹ (2 900 об/мин)
 жидкость – вода (20 °С), плотностью 1 000 кг/м³

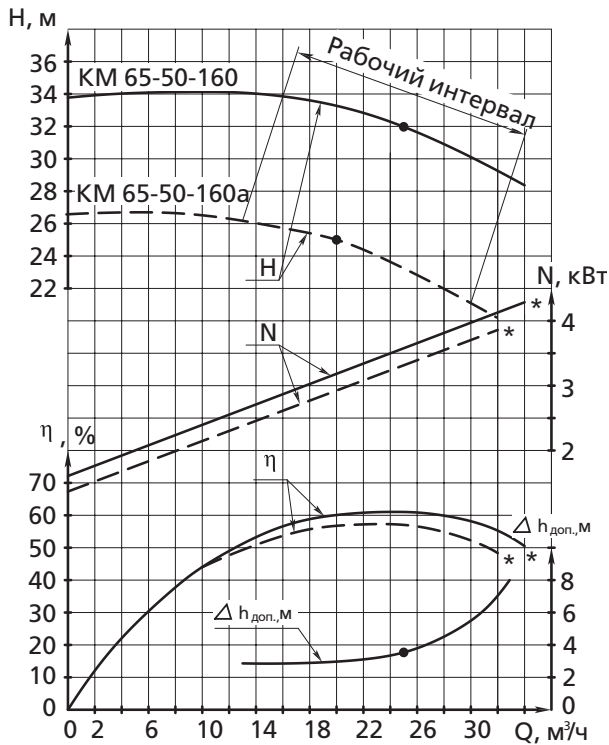


КМ 65-50-125 * данные для насоса
 частота вращения 48 с⁻¹ (2 900 об/мин)
 жидкость – вода (20 °С), плотностью 1 000 кг/м³

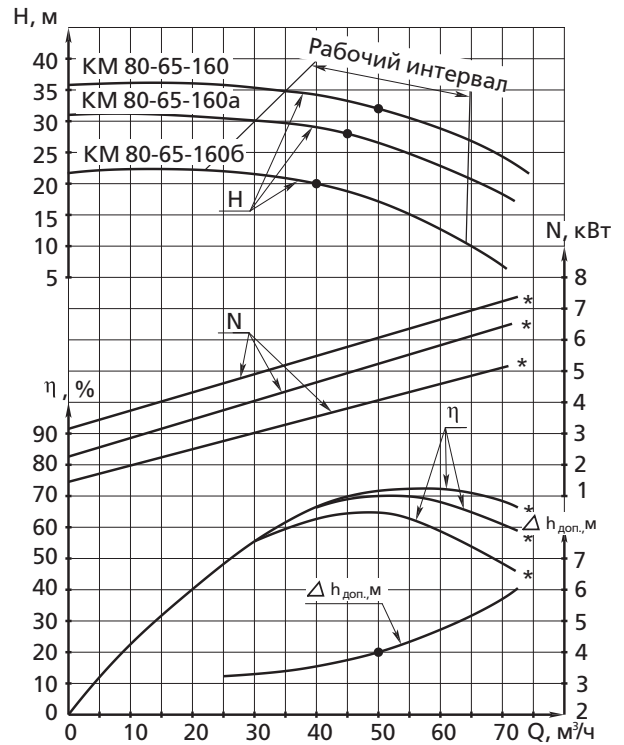


ХАРАКТЕРИСТИКИ

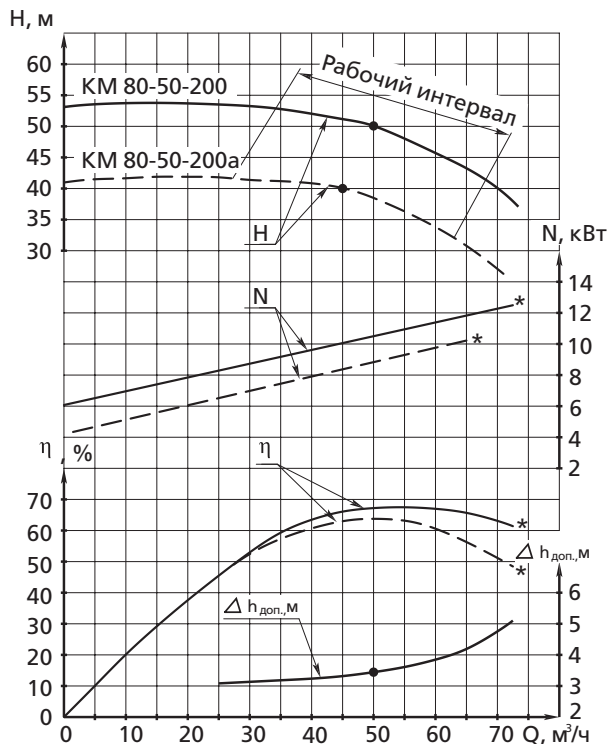
КМ 65-50-160 * – данные для насоса
 частота вращения 48 с⁻¹ (2 900 об/мин)
 жидкость – вода (20 °С), плотностью 1 000 кг/м³



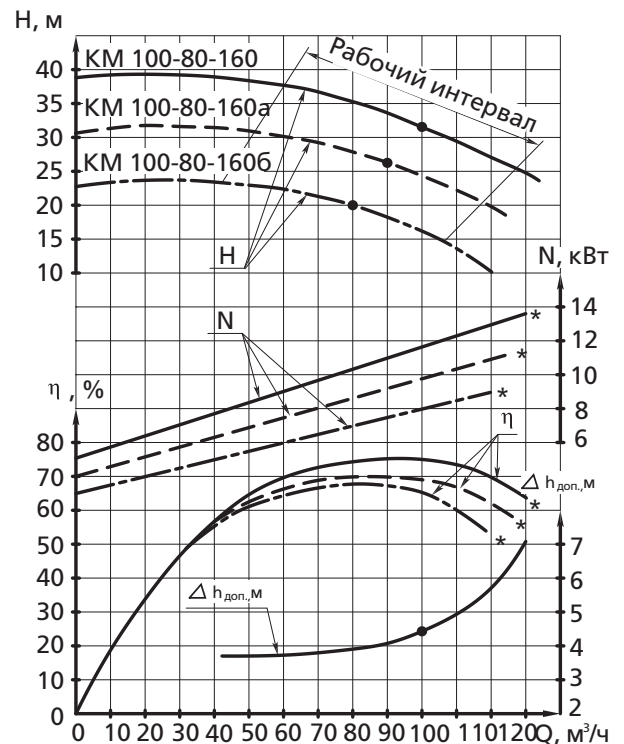
КМ 80-65-160 * – данные для насоса
 частота вращения 48 с⁻¹ (2 900 об/мин)
 жидкость – вода (20 °С), плотностью 1 000 кг/м³



КМ 80-50-200 * – данные для насоса
 частота вращения 48 с⁻¹ (2 900 об/мин)
 жидкость – вода (20 °С), плотностью 1 000 кг/м³

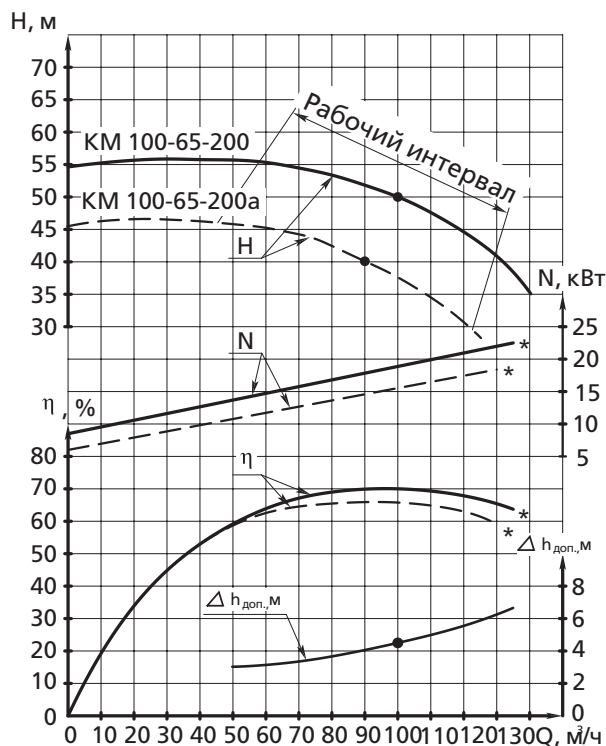


КМ 100-80-160 * – данные для насоса
 частота вращения 48 с⁻¹ (2 900 об/мин)
 жидкость – вода (20 °С), плотностью 1 000 кг/м³

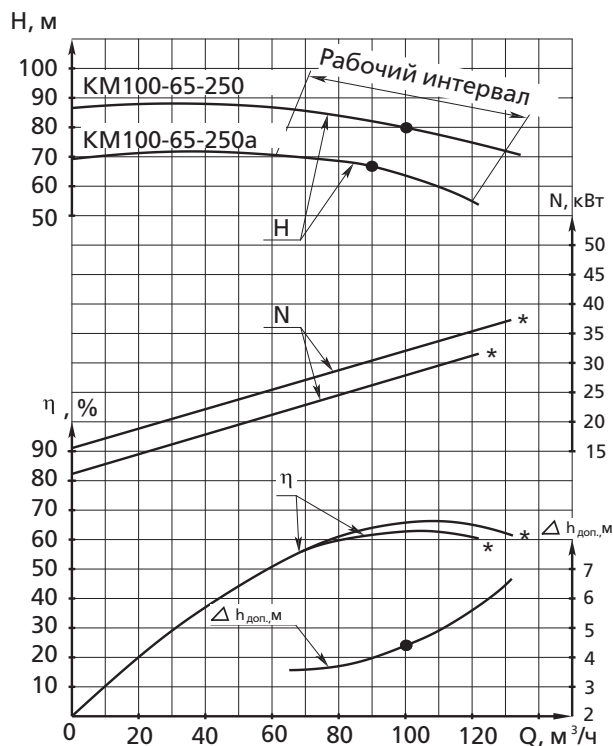


ХАРАКТЕРИСТИКИ

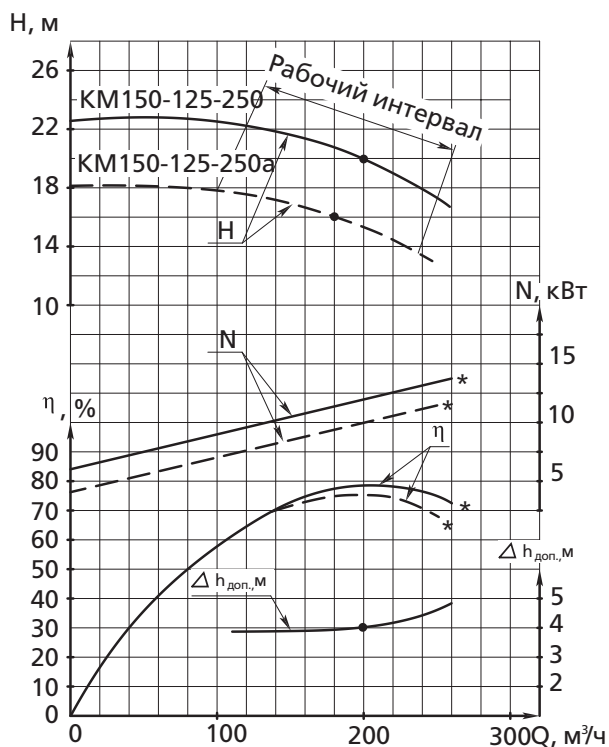
КМ 100-65-200 * – данные для насоса
 частота вращения 48 с⁻¹ (2 900 об/мин)
 жидкость – вода (20 °С), плотностью 1 000 кг/м³



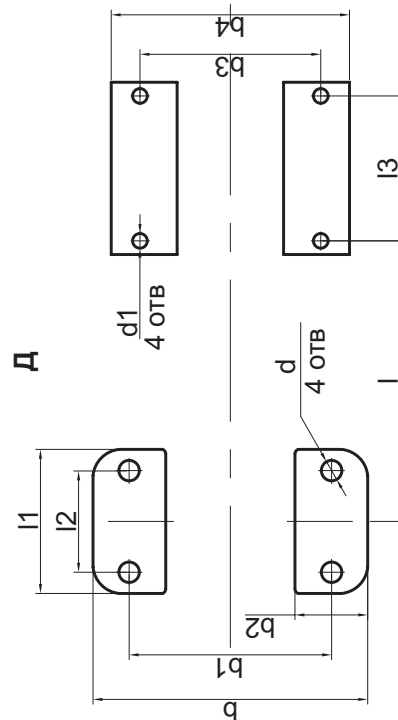
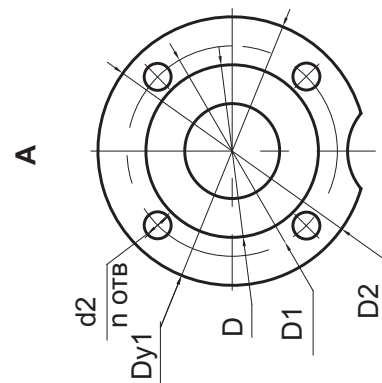
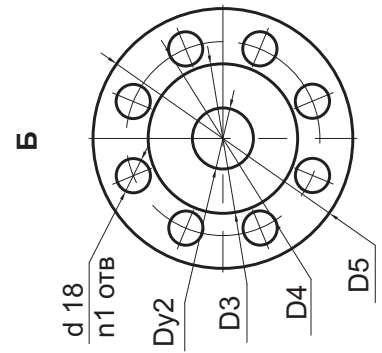
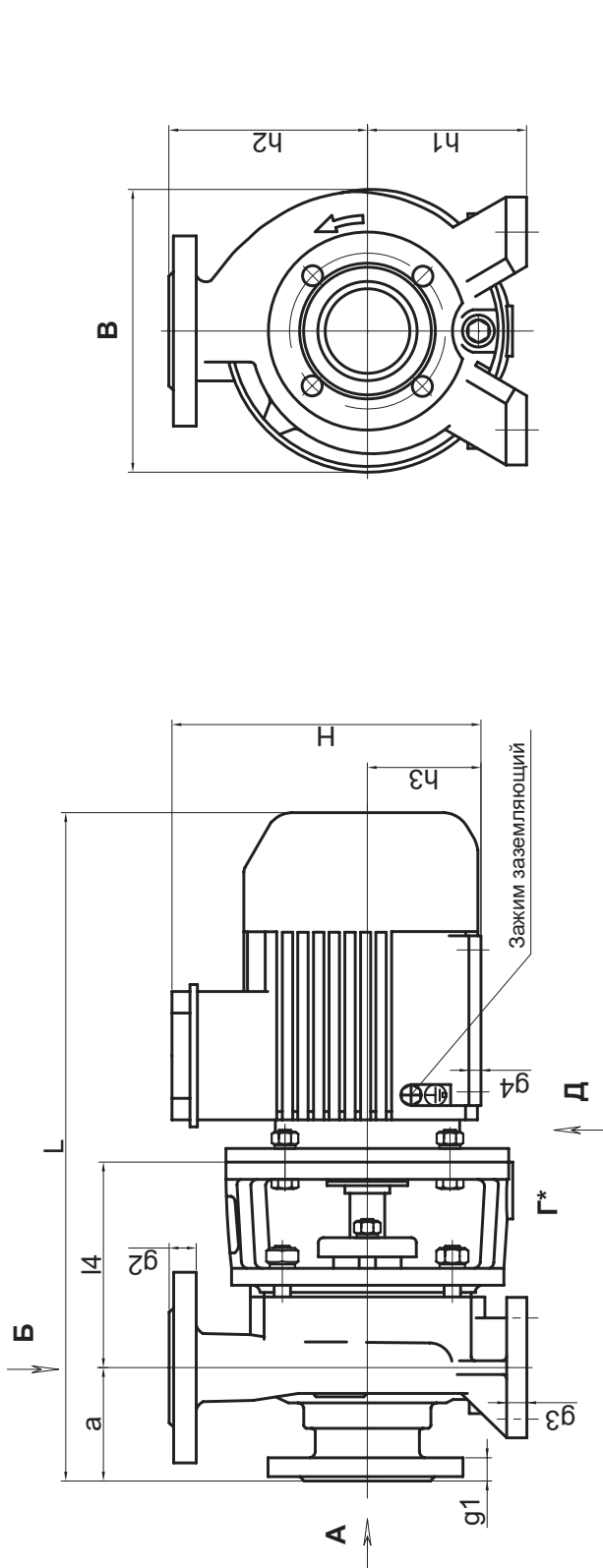
КМ 100-65-250 * – данные для насоса
 частота вращения 48 с⁻¹ (2 900 об/мин)
 жидкость – вода (20 °С), плотностью 1 000 кг/м³



КМ 150-125-250 * – данные для насоса
 частота вращения 24 с⁻¹ (1 450 об/мин)
 жидкость – вода (20 °С), плотностью 1 000 кг/м³



ГАБАРИТНЫЕ И ПРИСОЕДИНИТЕЛЬНЫЕ РАЗМЕРЫ



**Консервационное пломбирование

*Гарантийное пломбирование

Модель электронасоса	Тип электродвигателя	L	I	I1	I2	I3	I4	B	b	b1	b2	b3	b4	H	h1	h2	h3	D	D1	D2	D3	D4	D5	Dy1	Dy2	d	d1	d2	g1	g2	g3	g4	n	n1		
КМ 50-32-125	АИР80В2Ж	500	195	100	70	100	145	200	190	140	50	125	165	218	112	140	80	90	110	140	78	100	135	50	32	14	10	14	16	19	14	9	4	4		
КМ 50-32-125а	АИР80А2Ж	475																																		
КМ 65-50-125	АИР100С2Ж	546	229	100	70	112	166	250	210	160	50	160	205	270	112	140	100	110	130	160	102	125	160	65	50	14	12	14	16	20	15	10	4	4		
КМ 65-50-125а	АИР100С2Ж	550																																		
КМ 65-50-160	АИР100L2Ж	580	229	100	70	140	166	250	230	190	50	160	205	270	132	160	100	122	145	180	102	125	160	65	50	14	12	18	20	20	15	10	4	4		
КМ 65-50-160а	АИР100С2Ж	550				112																														
КМ 80-65-160	АИР112М2Ж	635	241											300			112	133	160	190	123	145	180	80	65	14	12	14	22	20	15	10	4	4		
КМ 80-65-160а	АИР112М2Ж	600	229	100	70	140	171	300	265	212	50	190	230	270	160	180	100	133	160	190	123	145	180	80	65	14	12	14	22	20	15	10	4	4		
КМ 80-65-1606	АИР100L2Ж	600	229																																	
КМ 80-50-200	АИР160С2Ж	793	301	100	70	178	193	360	265	212	70	254	320	420	160	200	160	133	160	195	102	125	160	80	50	14	15	18	22	20	15	20	4	4		
КМ 80-50-200а	АИР132М2Ж	713	282	100	70	350					216	258	310				132									12										
КМ 100-80-160	АИР160С2Ж	793	301	100	70	178	193	360	265	212	70	254	320	420	160	200	160	133	160	195	102	125	160	80	50	14	15	18	22	20	15	20	4	4		
КМ 100-80-160а	АИР132М2Ж	715	282	125	95	118	193	350	280	212	70	216	258	300	160	210	132	158	180	215	133	160	195	100	80	14	18	22	22	16						
КМ 100-80-1606	АИР112М2Ж	640	246			140	176					190	230				112										12						10			
КМ 100-65-200	АИР180М2Ж	1000	301	125	95	241	203	400	320	250	70	279	355	455	180	225	180	158	180	215	122	145	180	100	65	14	15	18	22	20	15	22	8	4		
КМ 100-65-200а	АИР180С2Ж	960																																		
КМ 100-65-250	АИР200L2Ж	990	326	160	120	305	267	415	360	280	70	318	400	480	200	250	200	158	180	215	122	145	180	100	65	18	19	18	22	24	15	25	8	4		
КМ 100-65-250а	АИР200М2Ж	863																																		
КМ 150-125-250	АИР160М4Ж	863	301	160	120	210	178	445	400	315	90	254	320	420	250	355	160	212	240	280	184	210	245	150	125	18	15	22	26	26	20	20	8	8		
КМ 150-125-250а	АИР160С4Ж	818																																		

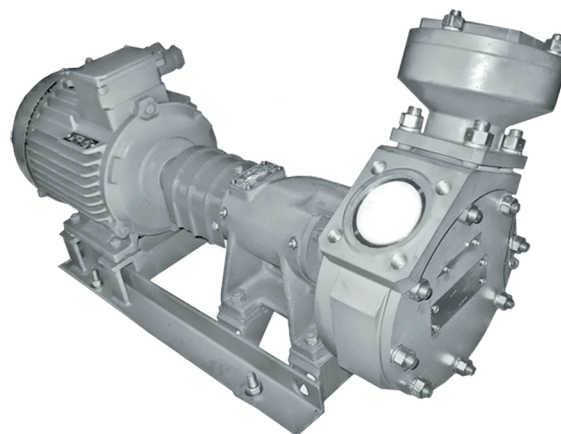
ВИХРЕВЫЕ КОНСОЛЬНЫЕ НАСОСЫ

Серии ВК, ВКС, ВКО

НАЗНАЧЕНИЕ

Вихревые консольные насосы серий ВК, ВКС, ВКО предназначены для перекачивания воды, нейтральных и химически активных жидкостей с температурой от -40 до $+85$ °С, кинематической вязкостью до 36×10^{-6} м²/с (36 сСт), с содержанием твёрдых включений не более 0,01% по массе и размером не более 0,05 мм. Перекачиваемая среда должна обеспечивать линейную скорость сплошной коррозии материалов проточной части насоса не более 0,1 мм/год в соответствии с ГОСТ 9.908-85.

Насосы применяются в системах промышленного и жилищно-коммунального водоснабжения, а также в установках подачи и циркуляции технической воды и химически активных жидкостей в технологических процессах промышленных предприятий.



СТРУКТУРА УСЛОВНОГО ОБОЗНАЧЕНИЯ

Пример обозначения:

ВКС 2/26 Б – У2

ВКС X / XX X XX E XX

Вихревой, консольный, самовсасывающий

Подача, л/с

Напор, м

Условное обозначение материала: **А** – чугун; **Б** – бронза; **К** – нержавеющая сталь

Тип уплотнения вала: без обозначения – сальниковое; **1Г** – торцовое одинарное; **1Г-т** – торцовое одинарное со вспомогательным (для взрывоопасных жидкостей); **2Г** – двойное торцовое

Индекс взрывозащищённого исполнения

Климатическое исполнение и категория размещения

Пример обозначения:

ВКО 2/26 А – т – УЗ.1 ТУ 26-06-1213-81

ВКО X / XX X XX E XX

Вихревой, консольный, обогреваемый (охлаждаемый)

Подача, л/с

Напор, м

Материальное исполнение проточной части: **А** – чугун; **Б** – бронза; **К** – нержав. сталь

Тип уплотнения вала: без обозначения – сальниковое; **1Г** – торцовое одинарное; **1Г-т** – торцовое одинарное со вспомогательным (для взрывоопасных жидкостей); **2Г** – двойное торцовое

Индекс взрывозащищённого исполнения

Климатическое исполнение и категория размещения

ТЕХНИЧЕСКИЕ ХАРАКТЕРИСТИКИ							
Наименование показателя		Модель насоса (агрегата)					
		ВК, ВКС, ВКО 1/16	ВК, ВКС, ВКО 2/26	ВК, ВКС, ВКО 4/28	ВК, ВКС, ВКО 5/24	ВК, ВКС, ВКО 5/32	ВК, ВКС, ВКО 10/45
Подача	л/с	1,0	2,0	4,0	5,0		10,0
	м³/ч	3,6	7,2	14,4	18,0		36,0
Напор, м		16	26	28	24	32	45
Максимальная высота самовсасывания, м, не более (для самовсасыв. насосов)		4,0			3,5		3,0
Допускаемая продолжительность самовсасывания, сек, не более (для самовсасывающих насосов)		600					
Давление на входе в насос, МПа (кгс/см²), не более		0,25 (2,5)					
Максимальная потребляемая мощность насоса, кВт		1,2	4,6	7,0	8,3	8,8	27
Параметры энергопитания		~ 220 / 380 / 660 В; 50 Гц					
КПД, %	насоса	28	33	41	38	39	35
	агрегата	22	26	32	30		31
Допускаемый кавитационный запас, м, не более		4,0	5,0	6,0	6,5		7,0
Внешняя утечка через сальниковое уплотнение, л/ч (капель/мин), не более		0,3 - 1,0 (50 - 170)					

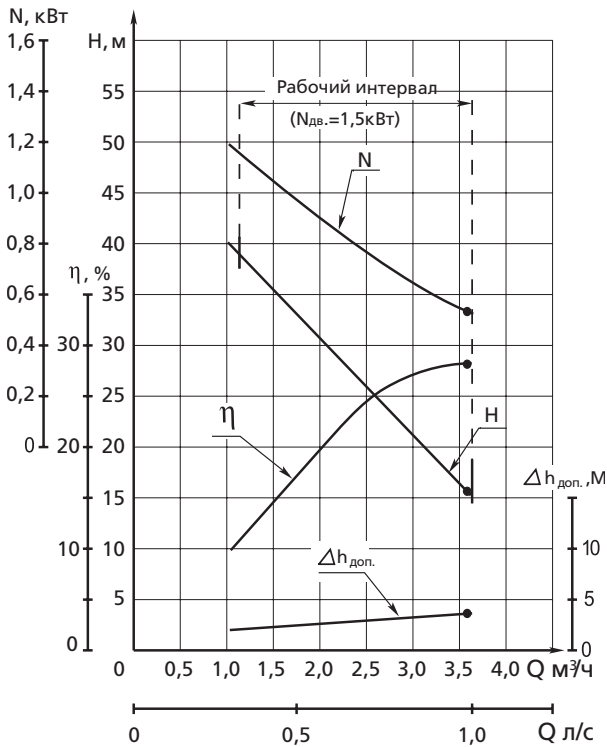
Значения основных параметров указаны при работе насосов на воде с температурой 293 К (20 °С) и плотностью 1 000 кг/м³

ХАРАКТЕРИСТИКИ

ВК 1/16, ВКС 1/16, ВКО 1/16

частота вращения $24,2 \text{ с}^{-1}$ (1 450 об/мин)

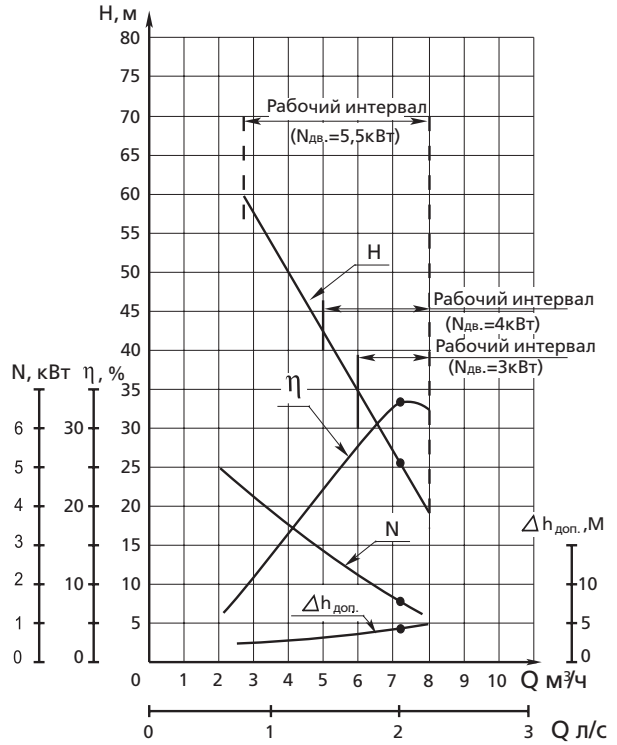
жидкость – вода (20 °С), плотностью $1\,000 \text{ кг/м}^3$



ВК 2/26, ВКС 2/26, ВКО 2/26

частота вращения $24,2 \text{ с}^{-1}$ (1 450 об/мин)

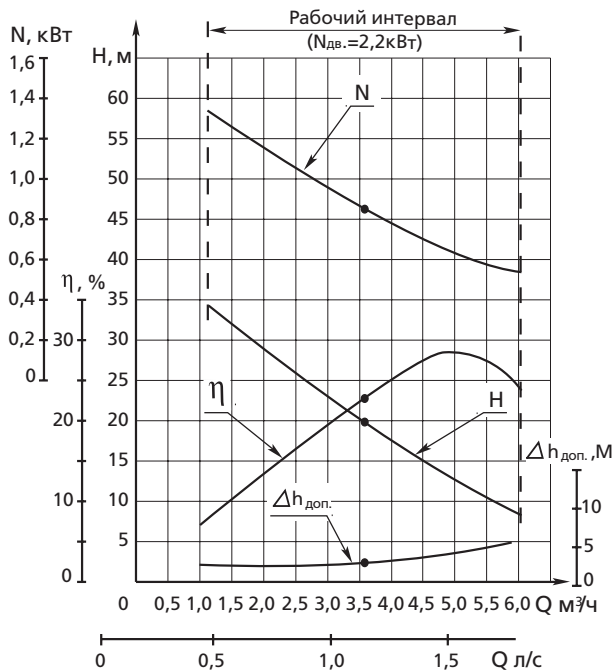
жидкость – вода (20 °С), плотностью $1\,000 \text{ кг/м}^3$



ВК 2/26, ВКС 2/26, ВКО2/26

частота вращения 16 с^{-1} (970 об/мин)

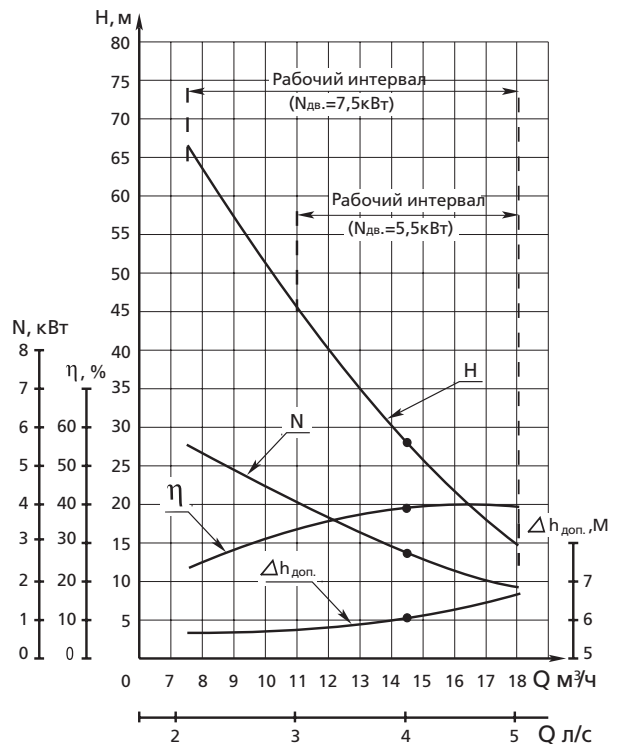
жидкость – вода (20 °С), плотностью $1\,000 \text{ кг/м}^3$



ВК 4/28, ВКС 4/28, ВКО 4/28

частота вращения $24,2 \text{ с}^{-1}$ (1 450 об/мин)

жидкость – вода (20 °С), плотностью $1\,000 \text{ кг/м}^3$

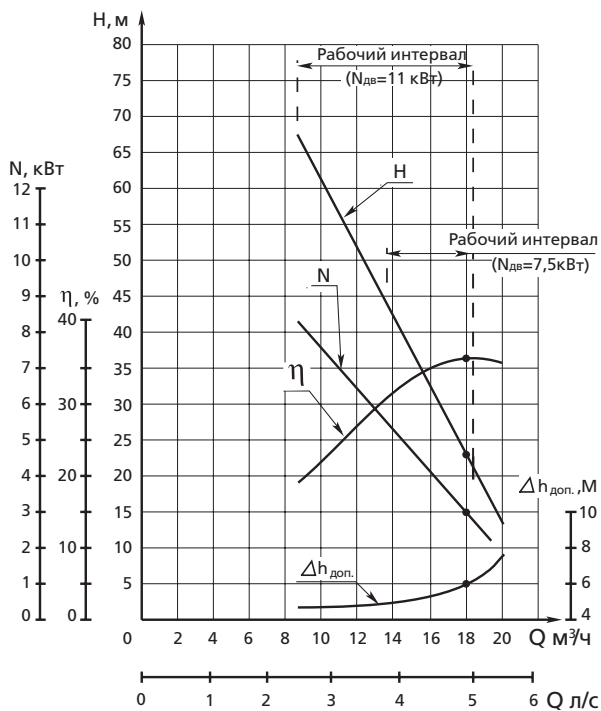


ХАРАКТЕРИСТИКИ

БК 5/24, ВКС 5/24, ВКО 5/24

частота вращения $24,2 \text{ с}^{-1}$ (1 450 об/мин)

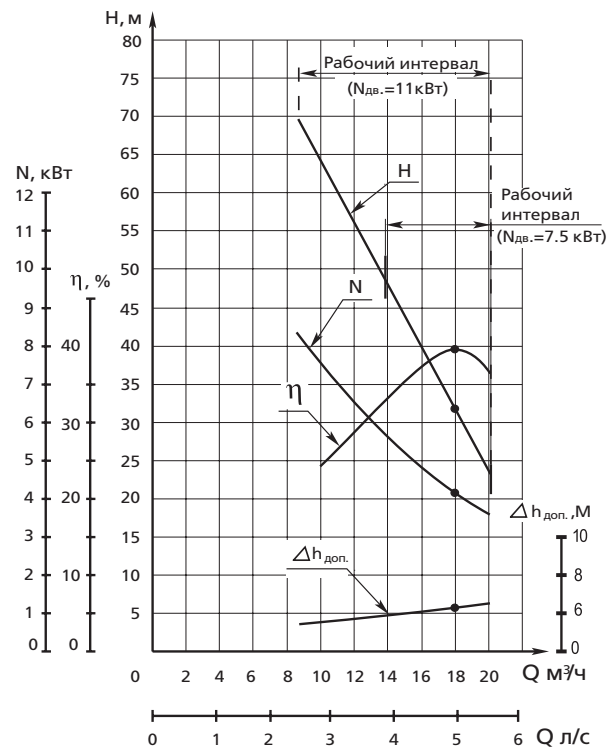
жидкость – вода ($20 \text{ }^\circ\text{C}$), плотностью $1\,000 \text{ кг/м}^3$



БК 5/32, ВКС 5/32, ВКО 5/32

частота вращения $24,2 \text{ с}^{-1}$ (1 450 об/мин)

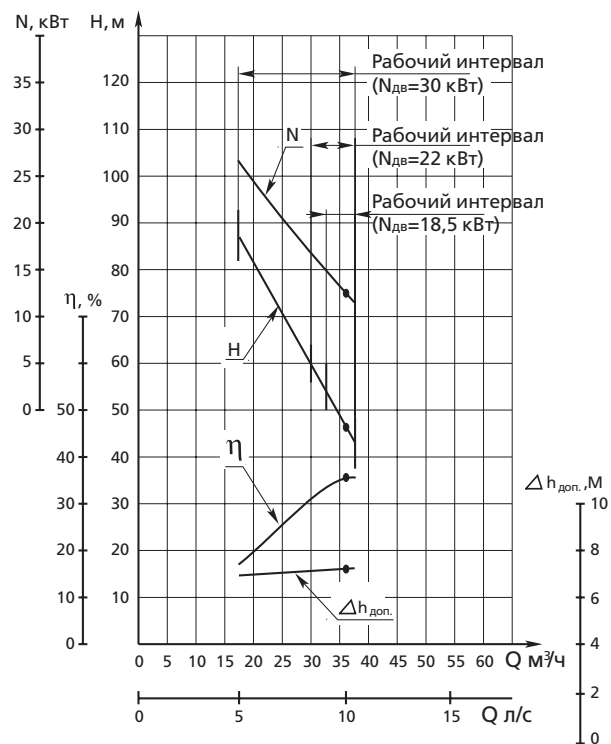
жидкость – вода ($20 \text{ }^\circ\text{C}$), плотностью $1\,000 \text{ кг/м}^3$



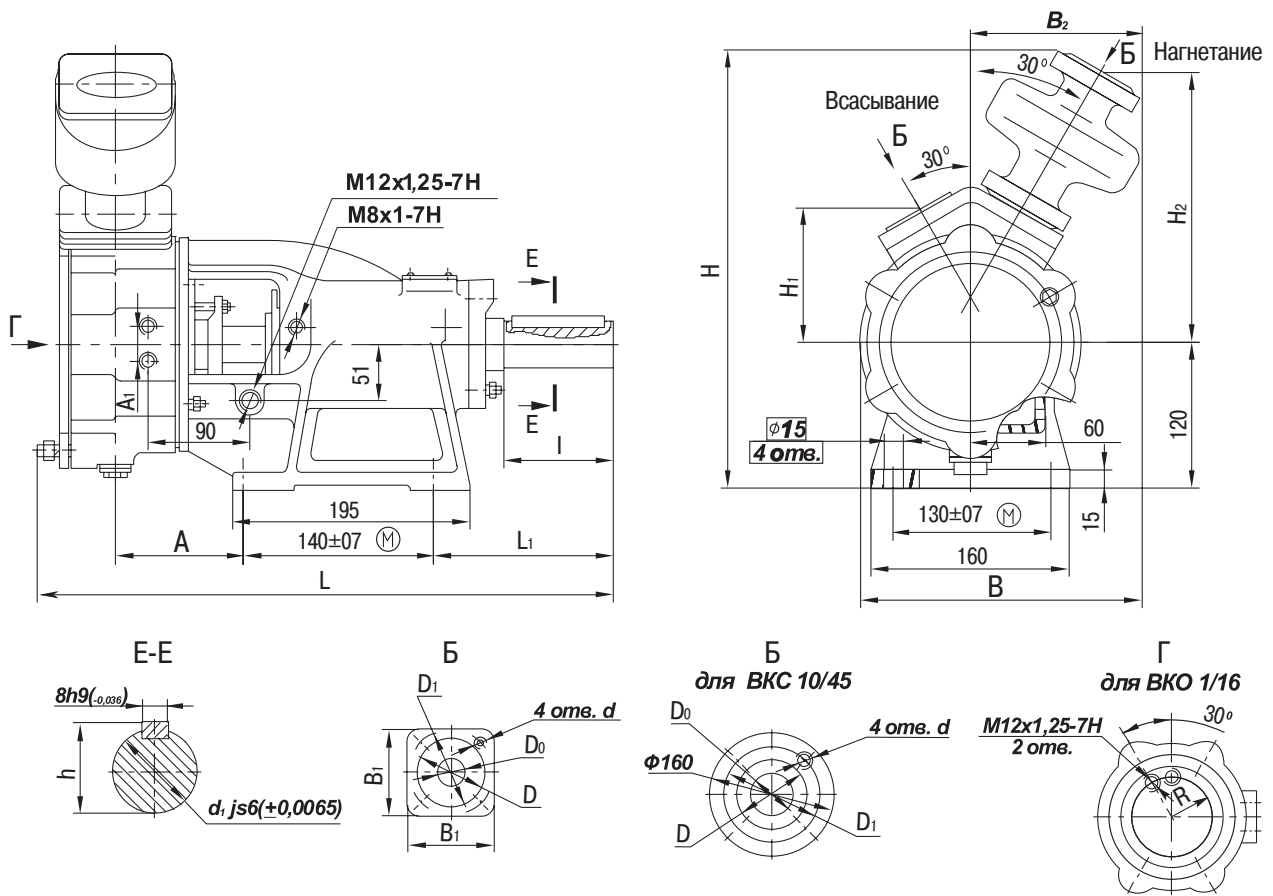
БК 10/45, ВКС 10/45, ВКО 10/45

частота вращения $24,2 \text{ с}^{-1}$ (1 450 об/мин)

жидкость – вода ($20 \text{ }^\circ\text{C}$), плотностью $1\,000 \text{ кг/м}^3$

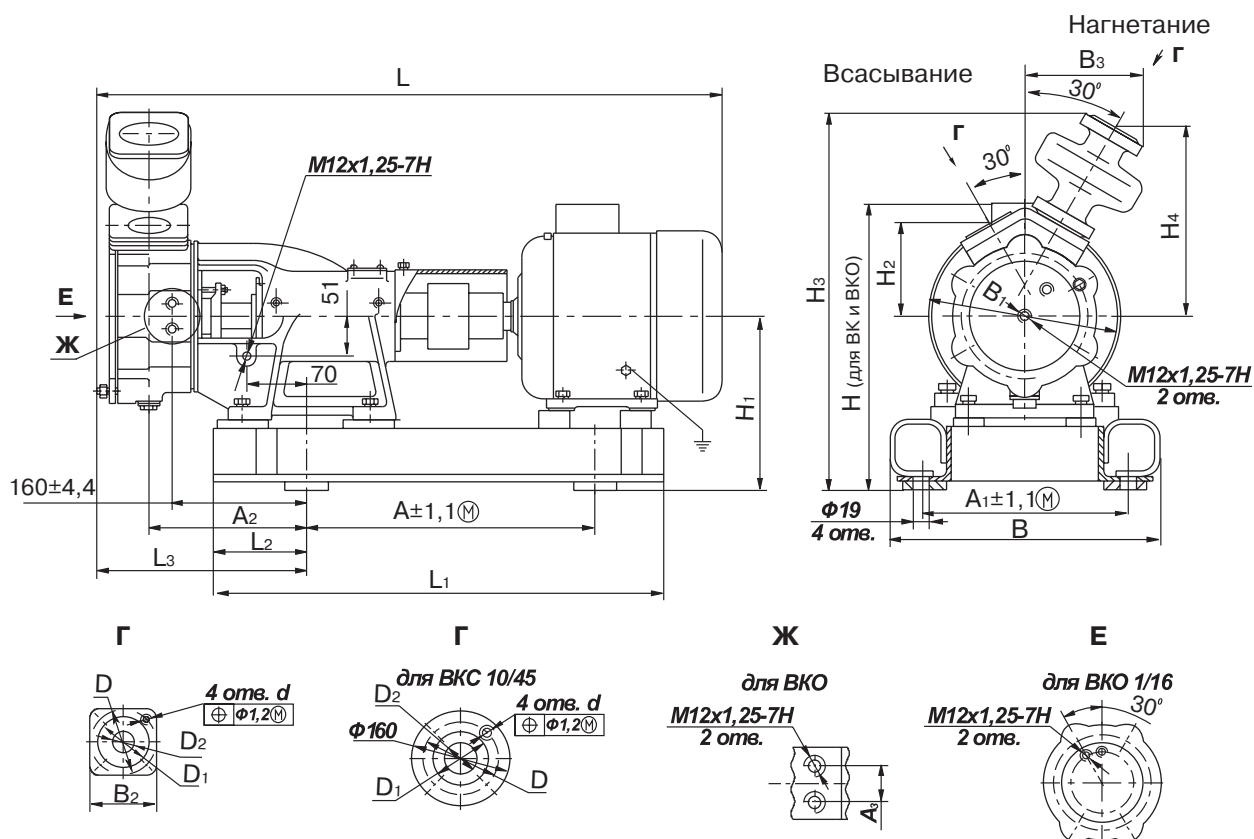


ГАБАРИТНЫЕ РАЗМЕРЫ НАСОСОВ



Модель насоса	Размеры в мм																		Масса, кг, для исполнений			
	L	L ₁	B	B ₁	B ₂	H	H ₁	H ₂	A	A ₁	D ₀	D	D ₁	d	d ₁	h	l	R	A	Б	К	
ВК 1/16	413		185		-	250		-		-									-	26,2	30,9	27,9
ВКС 1/16	420		233	78	140	360	108	221		-	25	60	75	M10					-	29,7	34,0	33,0
ВКО 1/16	424		185		-	250		-	122	30									55	29,8	-	.
ВК 2/26	422		190		-	250		-		-									-	29,7	33,5	31,8
ВКС 2/26	427		250		155	370	107	220		-									-	33,2	37,9	36,5
ВКО 2/26	448		185	100	-	250		-		30	40	80	100						68	32,4	-	-
ВК 4/28	434		204		-	254		-		-									-	28,0	36,8	34,9
ВКС 4/28	434	95	260		160	366	110	223		-					25	28	50		-	35,6	39,0	38,0
ВКО 4/28	454		196		-	254		-		30									72	36,5	-	-
ВК 5/24	440		217		-	260		-		-									-	33,7	39,4	38,3
ВКС 5/24	440		269		162	374		228	126	-				M12					-	37,9	43,0	42,0
ВКО 5/24	460		210	108	-	260	115	-		30	50	90	110						79	40,0	-	-
ВК 5/32	440		217		-	260		-		-									-	32,0	39,4	38,3
ВКС 5/32	440		269		162	374		228		-									-	37,9	43,0	42,0
ВКО 5/32	460		210		-	260		-		30									79	40,0	-	-
ВК 10/45	479		243		-	270		-	135	-									-	44,0	49,8	47,3
ВКС 10/45	479	112	335	125	215	425	121	261		-	65	110	130		28	31	60		-	48,0	54,5	54,0
ВКО 10/45	508		240		-	270		-	143	60									87	50,0	-	-

ГАБАРИТНЫЕ РАЗМЕРЫ АГРЕГАТОВ



A*	Тип двигателя	Мощность двигателя, кВт	Частота вращения с ⁻¹ (об/мин)	Размеры в мм																		
				L	L ₁	L ₂	L ₃	B	B ₁	B ₂	H	H ₁	H ₂	A	A ₁	A ₂	D	D ₁	D ₂	d		
BK 1/16	A80B4	1,5	24 (1 450)	755	525	109	248	315	220	78	333	203	108	336	240	190	75	60	25	M10-7H		
	5A80MB4																					
	AIP80B4																					
	ADM80B4																					
	5A80MB4-OM2																					
	AIP80B4-OM2																					
BK 2/26	AIP100L6	2,2	16 (970)	835								344								M12-7H		
	A100L6			863	580								370		379							
	ADM100L6			835									344									
	A100S4	3		820								328										
	AIP100S4			805	555	102	300	240			198		365	250								
	ADM100S4											344										
	AIP100L4	4	24 (1 450)	835																		
	A100L4			863	580	257			100			375	107	379	190	100	80	40				
	ADM100L4			835									344									
	5A100L4-OM2																					
	A112M4	5,5			925								388									
	AIP112M4												363									
	ADM112M4				885	630	109	290	250			203		413	240							
	AIPM112M4													376								
	5AM112M4				930									371								

* Марка агрегата. Исполнение основания агрегатов рамное

ГАБАРИТНЫЕ РАЗМЕРЫ АГРЕГАТОВ

Тип		Мощность двигателя, кВт	Частота вращения с ⁻¹ (об/мин)	Размеры в мм																			
A*	двигатель			L	L ₁	L ₂	L ₄	B	B ₁	B ₂	B ₃	H ₁	H ₂	H ₃	H ₄	A	A ₁	A ₂	D	D ₁	D ₂	d	
ВКС 4/28	АИР112М4	5,5	24 (1 450)	895																			
	5АМ112М4			942	630	109		290								413							
	А112М4			937								203		449									
	АДМ112М4			905			269		245	100	160		110		223				100	80	40		
	А132S4	967																					
	АИРМ132S4	922		640	102									456									
АИР132S4	925														432	240	195						
ВКС 5/24;ВКС 5/32	АИРМ132S4	7,5		928																			
	А132S4			973	640			300				210											
	АИРМ132М4	11		966		102	275		258	108	162		115	464	228				110	90	50		
	А132М4			973	680										451								
ВКС 10/45	АИР160М4	18,5		1 167																			
	5А160М4		1 207	780			331				242		547		290								
	АИР180S4	22	1 137																				
	А180S4		1 152	97	297		350	125	215		121		261	560	205	130	110	65					
	АИР180М4	30	1 187				356				262		567		315								
	4АМН180S4		1 087	815																			
А180М4		1 212																					

Тип		Мощность двигателя, кВт	Частота вращения с ⁻¹ (об/мин)	размеры в мм																				
A*	двигатель			L	L ₁	L ₂	L ₃ *	L ₄	B	B ₁	B ₂	H	H ₁	H ₂	A	A ₁	A ₂	A ₃	D	D ₁	D ₂	d	R	
ВКО 1/16	А80В4	1,5	24 (1 450)																					
	5А80МВ4			765	525	109	355	260	315	220	78	333	203	108	336	240			75	60	25			
	АИР80В4																							
	АДМ80В4																							
	5А80МВ4-ОМ2																							
	АИР80В4-ОМ2																							
ВКО 2/26	АИР100L6	2,2	16 (970)	860										344										
	А100L6			890	580										379									
	АДМ100L6			860																				
	А100S4	3		845																				
	АИР100S4			830	555	102	433	300	240				198		365	250	190	30						
	АДМ100S4																							
	АИР100L4	4		860																				
	А100L4			890	580			284			100		344		107				100	80	40			
	АДМ100L4			860												379								
	5А100L4-ОМ2																							
	А112М4	5,5		951																				
	АИР112М4																							
	АДМ112М4			910	630	109	497	290	250				203		413	240								
	АИРМ112М4																							
5АМ112М4	950																							

* Марка агрегата. Исполнение основания агрегатов рамное

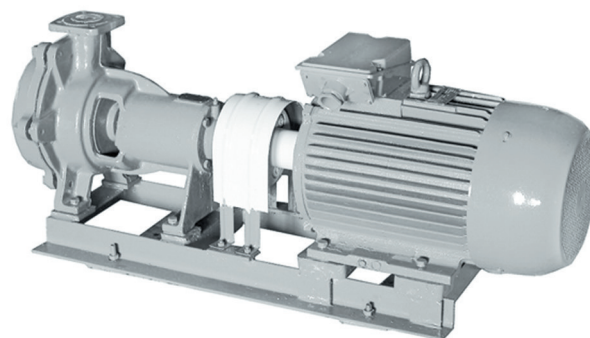
ЦЕНТРОБЕЖНО-ВИХРЕВЫЕ КОНСОЛЬНЫЕ НАСОСЫ

Серия ЦВК

НАЗНАЧЕНИЕ

Центробежно-вихревые консольные насосы серии ЦВК предназначены для перекачивания воды и других нейтральных жидкостей с температурой от -15 до +105 °С, кинематической вязкостью до $36 \times 10^{-6} \text{ м}^2/\text{с}$ (36 сСт), плотностью не более $1\,200 \text{ кг}/\text{м}^3$, с содержанием твёрдых включений не более 0,01% по массе и размером не более 0,05 мм.

Насосы серии ЦВК применяются для подачи и циркуляции технической воды в различных технологических процессах, в установках повышения давления в системах водоснабжения, обеспечения циркуляции теплоносителя в системах отопления промышленных предприятий и объектов ЖКХ.



СТРУКТУРА УСЛОВНОГО ОБОЗНАЧЕНИЯ

Пример обозначения:

ЦВК 6,3/120 УЗ.1 ТУ26-06-1280-87

Центробежно-вихревой, консольный

Подача, л/с

Напор, м

Климатическое исполнение и категория размещения

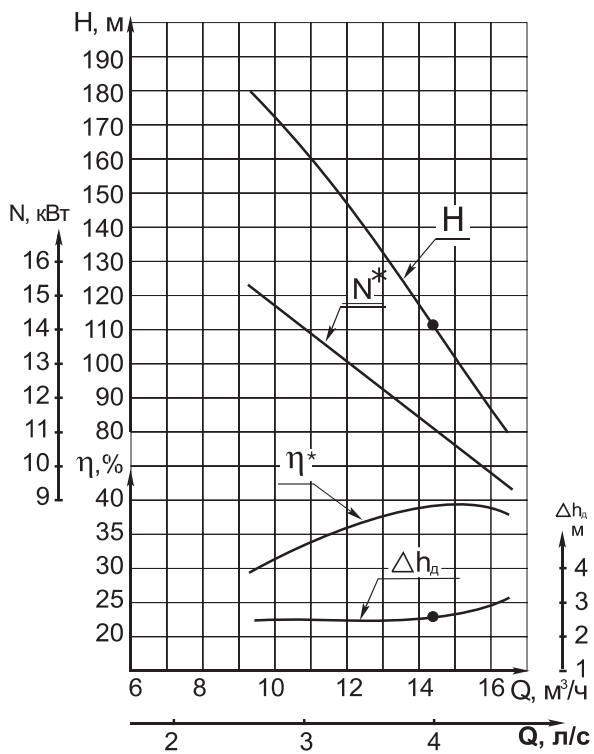
ЦВК XX / XXX XX

ТЕХНИЧЕСКИЕ ХАРАКТЕРИСТИКИ

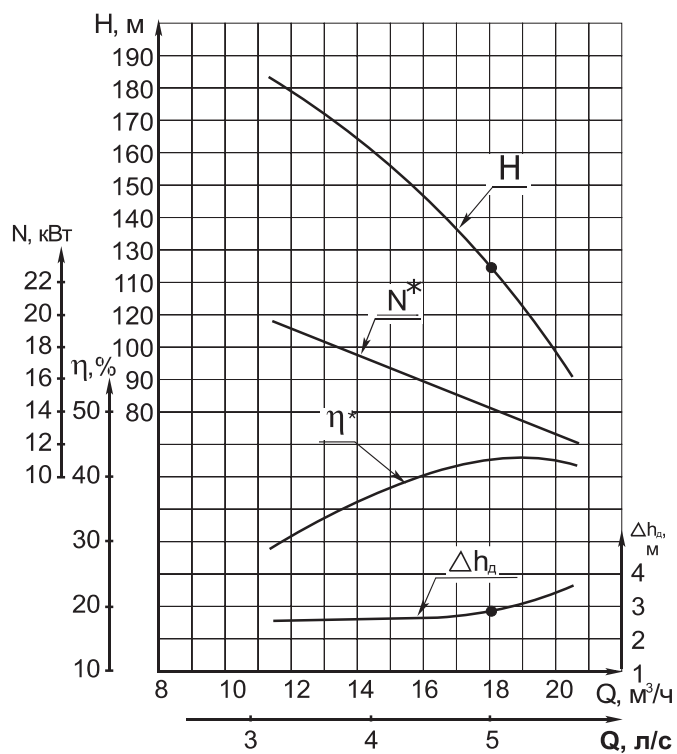
Наименование показателя	ЦВК 4/112	ЦВК 5/125	ЦВК 6,3/160
Подача л/с (м³/ч)	4 (14,4)	5 (18)	6,3 (22,7)
Напор, м	112	125	160
Частота вращения с ⁻¹ (об/мин)	49 (2 950)	49 (2 950)	49 (2 950)
Допускаемый кавитационный запас, м, не более	2,6	2,8	3,0
Давление на входе в насос, МПа (кгс/см²) не более	0,25 (2,5)	0,25 (2,5)	0,25 (2,5)
Давление на выходе из насоса, МПа (кгс/см²)	2,05 (20,5)	2,08 (20,8)	2,15 (21,5)
Максимальная мощность насоса, кВт	17	21	29
КПД насоса, (%)	0,40 (40)	0,43 (43)	0,44 (44)
Параметры энергопитания	~ 220 / 380 / 660 В; 50 Гц		

ХАРАКТЕРИСТИКИ

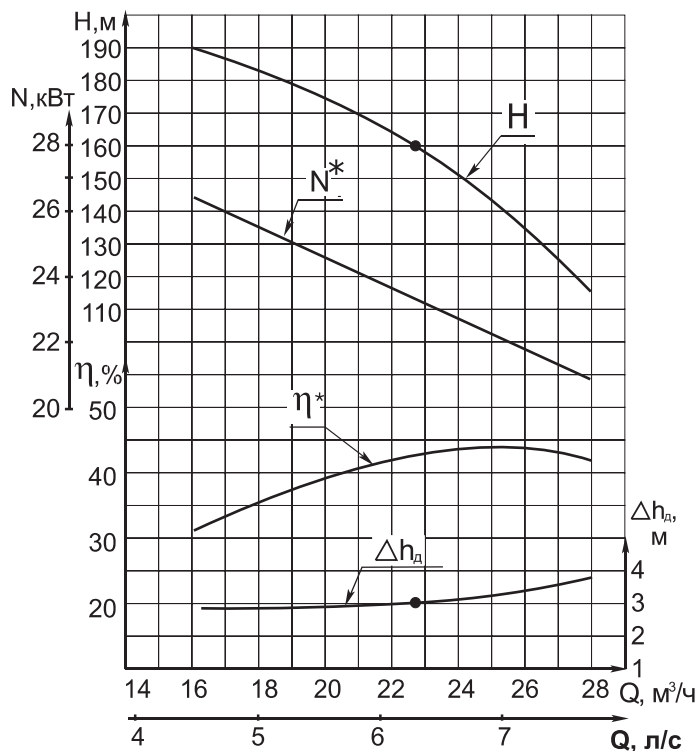
ЦВК 4/112 * – данные для насоса
 частота вращения 49 с^{-1} (2 950 об/мин)
 жидкость – вода (20 °С), плотностью $1\,000 \text{ кг/м}^3$



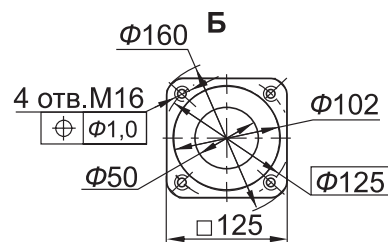
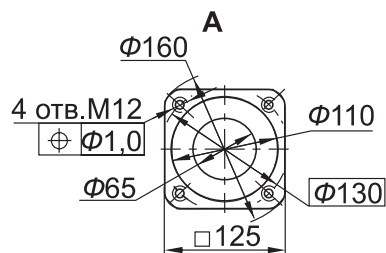
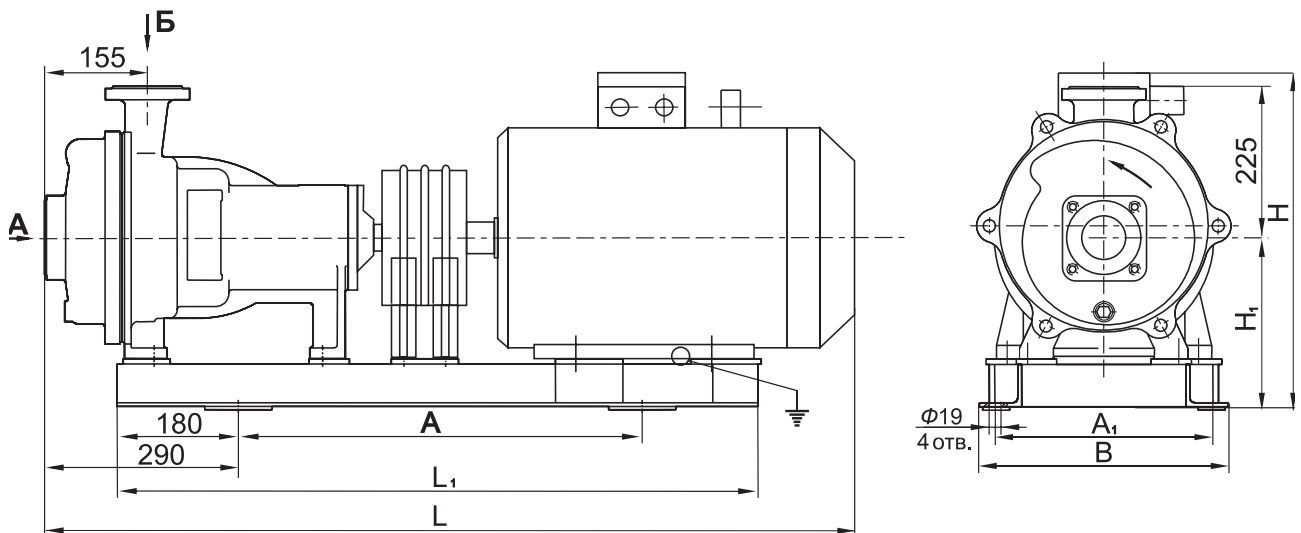
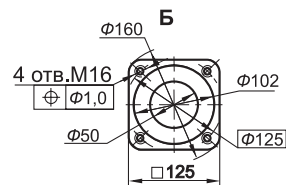
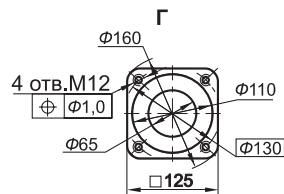
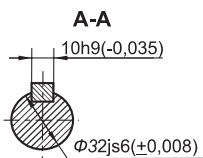
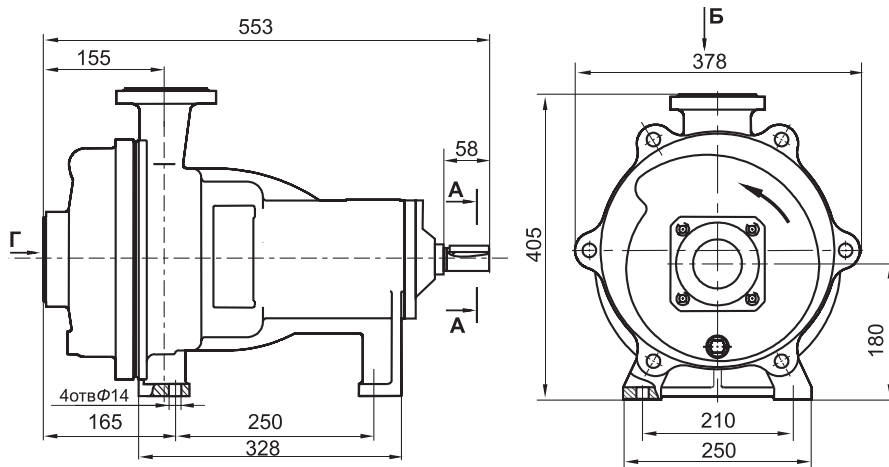
ЦВК 5/125 * – данные для насоса
 частота вращения 49 с^{-1} (2 950 об/мин)
 жидкость – вода (20 °С), плотностью $1\,000 \text{ кг/м}^3$



ЦВК 6,3/160 * – данные для насоса
 частота вращения 49 с^{-1} (2 950 об/мин)
 жидкость – вода (20 °С), плотностью $1\,000 \text{ кг/м}^3$



ГАБАРИТНЫЕ РАЗМЕРЫ НАСОСОВ И АГРЕГАТОВ



ТЕХНИЧЕСКИЕ ХАРАКТЕРИСТИКИ											
Модель агрегата	Размеры в мм							Электродвигатель			Масса, кг
	L	L ₁	B	H	H ₁	A	A ₁	Тип	Мощность, кВт	Частота вращения, с ⁻¹ (об./мин)	
ЦВК 4/112	1 205	970	400	500	160		336	АИР160М2	18,5	50 (3 000)	220
	1 260			500				5А160М2			245
	1 230			615				ВА160М2			270
	1 290			590				АИМП160М2			270
ЦВК 4/112 ЦВК 5/125	1 190	970	370	515	180		320	АИР180S2	22	50 (3 000)	265
	1 205			500				А180S2			252
	1 205			575				ВА180S2			285
	1 260			610				АИМП180S2			325
ЦВК 5/125 ЦВК 6,3/160	1 240	1 000	406	515	200	640	360	АИР180М2	30	50 (3 000)	285
	1 265			500				А180М2			275
	1 265			575				ВА180М2			305
	1 305			610				АИМП180М2			345
ЦВК 6,3/160	1 140	1 000	406	475	200	640	360	4АМН180S2	37	50 (3 000)	275
	1 295			560				5А200М2			345
	1 365			550				А200М2			340
	1 325			635				ВА200М2			415

ПОГРУЖНЫЕ СКВАЖИННЫЕ НАСОСЫ

Серия Ciris (Сирис)

НАЗНАЧЕНИЕ

Погружные скважинные насосы серии Ciris (Сирис) предназначены для перекачивания чистой пресной (питьевой и технической) и химически активной воды (в том числе морской и минеральной) с температурой до 30 °С, с содержанием твёрдых включений до 0,01 % по массе и размером до 0,1 мм.

Насос представляет собой электронасосный агрегат, состоящий из центробежного многоступенчатого насоса и герметичного перематываемого асинхронного электродвигателя серии ДАП, соединённых между собой жёсткой втулочной муфтой.

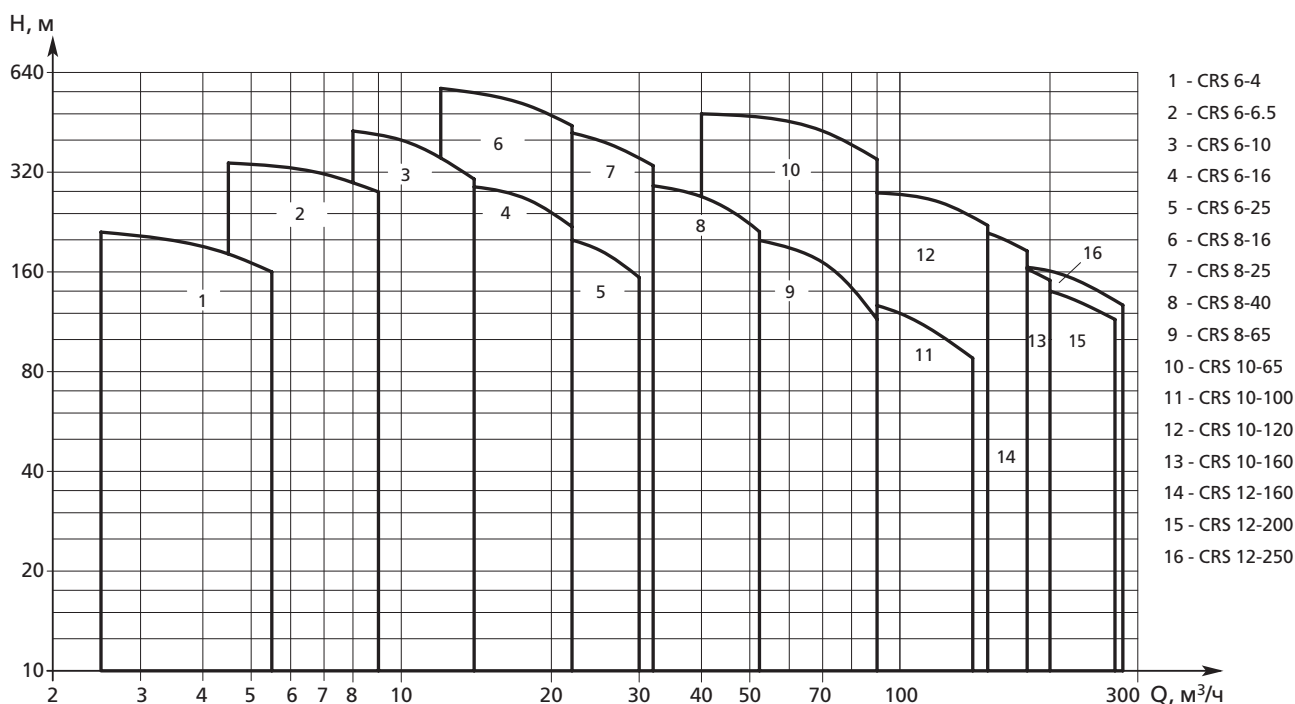
Корпусные детали, валы насоса и электродвигателя изготавливаются из нержавеющей стали, а рабочие колёса – из армированного нержавеющей сталью полимера или полностью из нержавеющей стали (для насосов диаметром 8 и более дюймов).

Подробные описания отдельных моделей приводятся в техническом каталоге насосов Ciris (Сирис).



Насосы серии Ciris применяются в системах питьевого и технического водоснабжения промышленных предприятий и объектов ЖКХ, установках ирригации и орошения в сельском хозяйстве, в системах водопонижения и дренажа в горнорудной промышленности и предприятиях гражданского строительства, в установках повышения давления и автоматического пожаротушения.

ПОЛЯ ХАРАКТЕРИСТИК Q-H



СТРУКТУРА УСЛОВНОГО ОБОЗНАЧЕНИЯ

Пример обозначения:

CRS 8-25/10-22 X нрк**CRS X - XX / XX - XX X xxx**

Серия электронасосного агрегата: Ciris (Сирис)

Внутренний диаметр обсадной трубы скважины, дюймы (1 дюйм = 25,4 мм)

Номинальная подача, м³/ч

Количество ступеней насоса

Номинальная мощность электродвигателя, кВт

X – версия для перекачки химически активной водыМатериальное исполнение: **нрк** – нержавеющее рабочее колесо**нро** – нержавеющие рабочие органы (рабочее колесо, направляющий аппарат)

ТЕХНИЧЕСКИЕ ХАРАКТЕРИСТИКИ

Диапазон подач	2,5 - 290 м ³ /ч
Диапазон напоров	15 - 550 м
Диапазон мощности электродвигателя	3 - 130 кВт
Синхронная частота вращения	3 000 об/мин
Параметры энергоснабжения	3 x 380В / 50 Гц
Способ пуска электродвигателя	прямой
Внешний диаметр агрегата, дюймы (мм)	6 (145), 8 (189), 10 (235), 12 (281)
Внутренний диаметр скважины, дюймы (мм)	6 (150), 8 (200), 10 (250), 12 (301)

УСЛОВИЯ ЭКСПЛУАТАЦИИ

Перекачиваемая среда	– пресная вода (питьевая и техническая) – химически активная вода (в том числе минеральная)
Температура	+1 ... +30 (опционально до 80) °С
Общая минерализация	до 3 500 (опционально до 6 000) мг/л
Водородный показатель	5 - 9,5 рН
Содержание, мг/л	сульфатов до 500; хлоридов до 350; сероводорода до 1,5; песка до 100

СООТНОШЕНИЕ ДЕБИТА СКВАЖИНЫ И РЕКОМЕНДУЕМОЙ ПРОИЗВОДИТЕЛЬНОСТИ НАСОСА

Дебит скважины, м ³ /ч	Производительность насоса, м ³ /ч													
	1	2,5	4	6,5	10	16	25	40	65	100	120	160	210	250
1,3 - 3	*													
3 - 5	*	*												
5 - 8	*	*	*											
8 - 12	*	*	*	*										
12 - 20	*	*	*	*	*									
20 - 30	*	*	*	*	*	*								
30 - 50	*	*	*	*	*	*	*							
50 - 80	*	*	*	*	*	*	*	*						
80 - 125	*	*	*	*	*	*	*	*	*					
125 - 150	*	*	*	*	*	*	*	*	*	*				
150 - 200	*	*	*	*	*	*	*	*	*	*	*			
200 - 260	*	*	*	*	*	*	*	*	*	*	*	*		
260 - 350	*	*	*	*	*	*	*	*	*	*	*	*	*	
350 - 450	*	*	*	*	*	*	*	*	*	*	*	*	*	*

ПОГРУЖНЫЕ СКВАЖИННЫЕ НАСОСЫ

Серия FRS

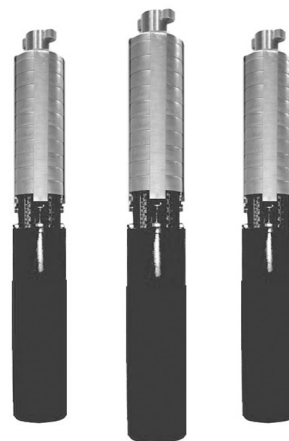
НАЗНАЧЕНИЕ

Насосы серии FRS предназначены для перекачивания чистой воды и химически активной воды (с повышенным содержанием сероводорода, щелочей, солей железа), с температурой до 30°C, водородным показателем pH 5,5-9,5 и с содержанием твёрдых включений до 0,02% по массе и размером до 0,5 мм.

Насос представляет собой электронасосный агрегат, состоящий из центробежного многоступенчатого насоса и асинхронного электродвигателя серии ПЭДВ (водозаполненного) или ДАП (герметичного), соединённых между собой жёсткой муфтой.

Корпусные детали, валы насоса и электродвигателя изготавливаются из нержавеющей стали, а рабочие колёса и направляющие аппараты – из высококачественного полимера.

Подробные описания отдельных моделей приводятся в техническом каталоге насосов FRS.



Насосы серии FRS применяются в системах питьевого и технического водоснабжения промышленных предприятий и объектов ЖКХ, установках ирригации и орошения в сельском хозяйстве, в системах водопонижения и дренажа в горнорудной промышленности и предприятиях гражданского строительства.

СТРУКТУРА УСЛОВНОГО ОБОЗНАЧЕНИЯ

Пример обозначения:

2FRS 6-16/17-160 нрк

2FRS X - XX / XX - XXX xxx

Серия электронасосного агрегата: FRS

Внутренний диаметр обсадной трубы скважины, дюймы (1 дюйм = 25,4 мм)

Номинальная подача, м³/ч

Количество ступеней насоса

Номинальная мощность электродвигателя, кВт

Материальное исполнение: **нрк** – нержавеющее рабочее колесо

нро – нержавеющие рабочие органы (рабочее колесо, направляющий аппарат)

ТЕХНИЧЕСКИЕ ХАРАКТЕРИСТИКИ

Диапазон подач	4,5 - 100 м ³ /ч
Диапазон напоров	2,5 - 150 м
Диапазон мощности электродвигателя	3 кВт
Синхронная частота вращения	3 000 об/мин
Параметры энергопитания	3 x 380В / 50 Гц
Способ пуска электродвигателя	прямой
Внешний диаметр агрегата, дюймы (мм)	6 (145), 8 (189)
Внутренний диаметр скважины, дюймы (мм)	6 (150), 8 (200)

УСЛОВИЯ ЭКСПЛУАТАЦИИ

Перекачиваемая среда	Пресная вода (питьевая и техническая)
Диапазон температур	+1 ... +30 °C
Общая минерализация	до 1 500 мг/л
Водородный показатель	5 - 9,5 pH
Содержание, мг/л	сульфатов до 500; хлоридов до 350; сероводорода до 1,5; песка до 200

СООТНОШЕНИЕ ДЕБИТА СКВАЖИНЫ И РЕКОМЕНДУЕМОЙ ПРОИЗВОДИТЕЛЬНОСТИ НАСОСА

Дебит скважины, м ³ /ч	Производительность насоса, м ³ /ч							
	6,5	10	16	25	40	55	75	95
8 - 12	*							
12 - 20	*	*						
20 - 30	*	*	*					
30 - 50	*	*	*	*				
50 - 80	*	*	*	*	*			
80 - 105	*	*	*	*	*	*		
105 - 125	*	*	*	*	*	*	*	
125 - 150	*	*	*	*	*	*	*	*

ПОГРУЖНЫЕ СКВАЖИННЫЕ НАСОСЫ

Серия ЭЦВ

НАЗНАЧЕНИЕ

Погружные скважинные насосы серии ЭЦВ предназначены для перекачивания чистой пресной (питьевой и технической) и химически активной воды (в том числе морской и минеральной) с температурой до 30 °С, с содержанием твёрдых включений до 0,01 % по массе и размером до 0,1 мм.

Насос представляет собой электронасосный агрегат, состоящий из центробежного многоступенчатого насоса и асинхронного электродвигателя серии ПЭДВ (водозаполненного) или ДАП (герметичного), соединённых между собой жёсткой муфтой.

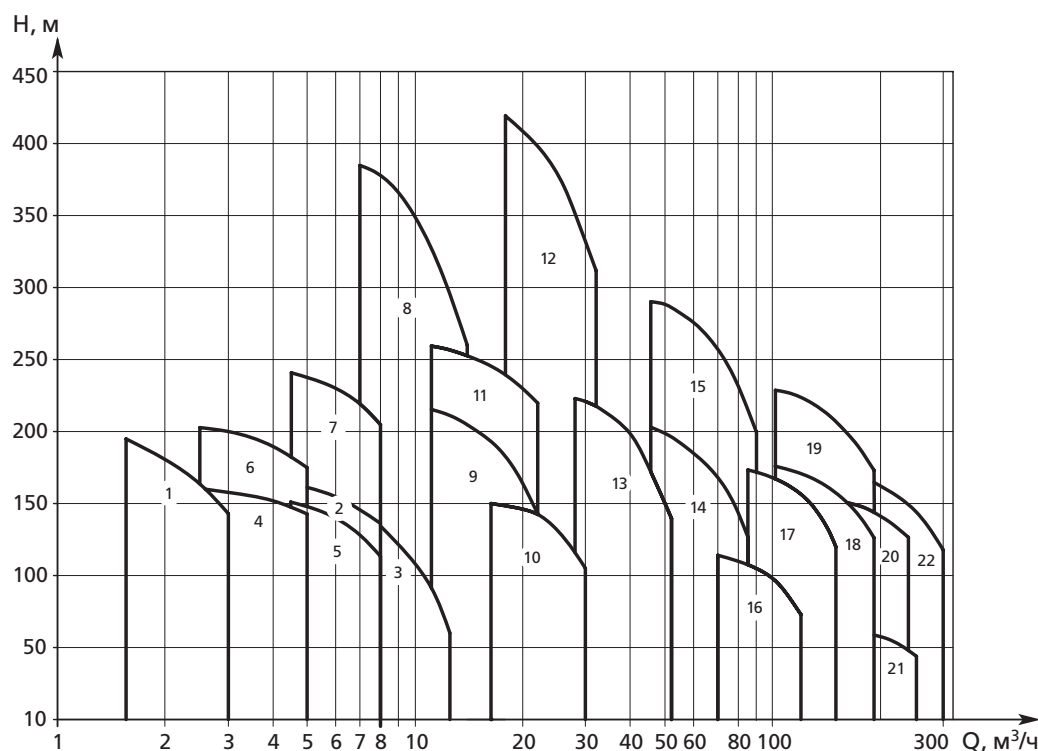
Валы насоса и электродвигателя изготавливаются из нержавеющей стали, а рабочие колёса и направляющие аппараты из высококачественного полимера или нержавеющей стали (для насосов диаметром 8 и более дюймов).

Подробные описания отдельных моделей приводятся в техническом каталоге насосов ЭЦВ.



Насосы серии ЭЦВ применяются в системах питьевого и технического водоснабжения промышленных предприятий и объектов ЖКХ, установках ирригации и орошения в сельском хозяйстве, в системах водопонижения и дренажа в горнорудной промышленности и предприятиях гражданского строительства.

ПОЛЯ ХАРАКТЕРИСТИК Q-H



- 1 - ЭЦВ 4-2.5
- 2 - ЭЦВ 4-6.5
- 3 - ЭЦВ 4-10
- 4 - ЭЦВ 5-4
- 5 - ЭЦВ 5-6.5
- 6 - ЭЦВ 6-4
- 7 - ЭЦВ 6-6.5
- 8 - ЭЦВ 6-10
- 9 - ЭЦВ 6-16
- 10 - ЭЦВ 6-25
- 11 - ЭЦВ 8-16
- 12 - ЭЦВ 8-25
- 13 - ЭЦВ 8-40
- 14 - ЭЦВ 8-65
- 15 - ЭЦВ 10-65
- 16 - ЭЦВ 10-100
- 17 - ЭЦВ 10-120
- 18 - ЭЦВ 10-160
- 19 - ЭЦВ 12-160
- 20 - ЭЦВ 12-200
- 21 - ЭЦВ 12-210
- 22 - ЭЦВ 12-250

СТРУКТУРА УСЛОВНОГО ОБОЗНАЧЕНИЯ

Пример обозначения:

ЭЦВ 8-25-150 нрк**X ЭЦВ X - XX - XXX xxx**Комплектация электродвигателем:
без обозначения – ПЭДВ (водозаполненный); 2 – ДАП (герметичный)

Серия электронасосного агрегата: ЭЦВ

Внутренний диаметр обсадной трубы скважины, дюймы (1 дюйм = 25,4 мм)

Номинальная подача, м³/ч

Номинальный напор в метрах водяного столба

Материальное исполнение: **нрк** – нержавеющее рабочее колесо**нро** – нержавеющие рабочие органы (рабочее колесо, направляющий аппарат)

ТЕХНИЧЕСКИЕ ХАРАКТЕРИСТИКИ

Диапазон подач	2,5 - 250 м ³ /ч
Диапазон напоров	15 - 420 м
Диапазон мощности электродвигателя	1,1 - 130 кВт
Синхронная частота вращения	3 000 об/мин
Параметры энергопитания	3 x 380В / 50 Гц
Способ пуска электродвигателя	прямой
Внешний диаметр агрегата, дюймы (мм)	4 (96), 5 (120), 6 (145), 8 (186), 10 (235), 12 (281)
Внутренний диаметр скважины, дюймы (мм)	4 (102,5), 5 (125), 6 (150), 8 (200), 10 (250), 12 (301)

УСЛОВИЯ ЭКСПЛУАТАЦИИ

Перекачиваемая среда	Пресная вода (питьевая и техническая)
Диапазон температур	+1 ... +30 °С
Общая минерализация	до 1 500 мг/л
Водородный показатель	6,5 - 9,5 рН
Содержание, мг/л	сульфатов до 500; хлоридов до 350; сероводорода до 1,5; песка до 100

СООТНОШЕНИЕ ДЕБИТА СКВАЖИНЫ И РЕКОМЕНДУЕМОЙ ПРОИЗВОДИТЕЛЬНОСТИ НАСОСА

Дебит скважины, м ³ /ч	Производительность насоса, м ³ /ч													
	1	2,5	4	6,5	10	16	25	40	65	100	120	160	210	250
1.3 - 3	*													
3 - 5	*	*												
5 - 8	*	*	*											
8 - 12	*	*	*	*										
12 - 20	*	*	*	*	*									
20 - 30	*	*	*	*	*	*								
30 - 50	*	*	*	*	*	*	*							
50 - 80	*	*	*	*	*	*	*	*						
80 - 125	*	*	*	*	*	*	*	*	*					
125 - 150	*	*	*	*	*	*	*	*	*	*				
150 - 200	*	*	*	*	*	*	*	*	*	*	*			
200 - 260	*	*	*	*	*	*	*	*	*	*	*	*		
260 - 350	*	*	*	*	*	*	*	*	*	*	*	*	*	
350 - 450	*	*	*	*	*	*	*	*	*	*	*	*	*	*

ПОГРУЖНЫЕ СКВАЖИННЫЕ НАСОСЫ

Серия СПА

НАЗНАЧЕНИЕ

Насосы серии СПА предназначены для перекачивания чистой воды и химически активной воды (с повышенным содержанием сероводорода, щелочей, солей железа), с температурой до 35°C, водородным показателем рН 6,5-9,5 и с содержанием твёрдых включений до 0,01% по массе и размером до 0,1 мм.

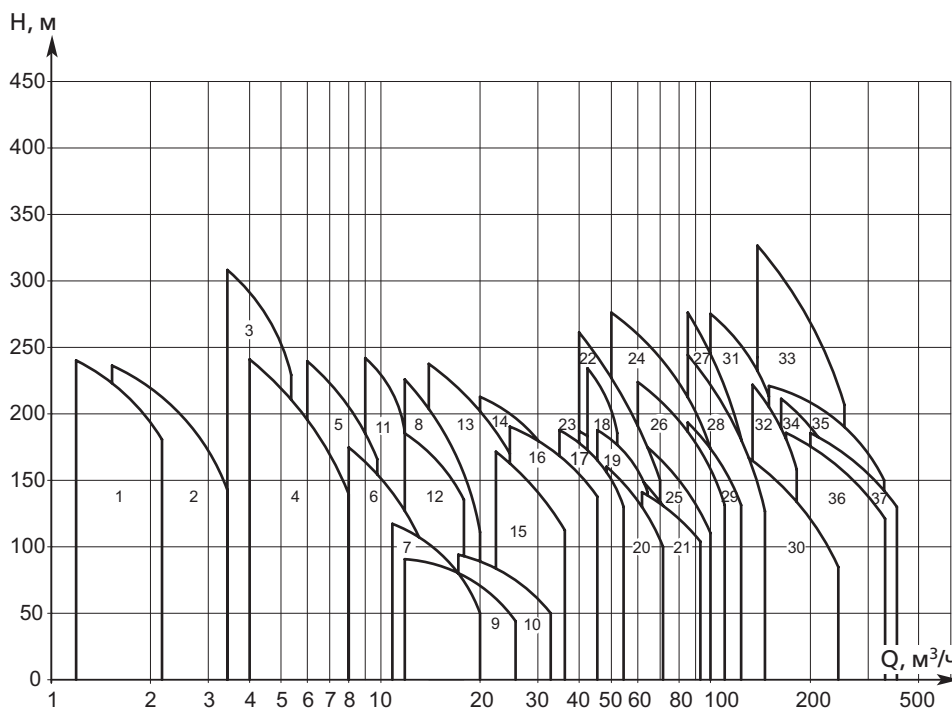
Насос представляет собой электронасосный агрегат, состоящий из центробежного многоступенчатого насоса и асинхронного электродвигателя серии ПЭДВ/ДАПВ (водозаполненных) или ПЭДГ (герметичного), соединённых между собой жёсткой муфтой. Корпусные детали, валы насоса и электродвигателя изготавливаются из нержавеющей стали.

Подробные описания отдельных моделей приводятся в техническом каталоге насосов СПА.

Насосы серии СПА применяются в системах питьевого и технического водоснабжения промышленных предприятий и объектов ЖКХ, установках ирригации и орошения в сельском хозяйстве, в системах водопонижения и дренажа в горнорудной промышленности и предприятиях гражданского строительства.



ПОЛЯ ХАРАКТЕРИСТИК Q-H



- | | |
|---------------|-----------------|
| 1 - СПА 4-1.5 | 20 - СПА 6-60 |
| 2 - СПА 4-2.5 | 21 - СПА 6-75 |
| 3 - СПА 4-4 | 22 - СПА 8-55 |
| 4 - СПА 4-6 | 23 - СПА 8-60 |
| 5 - СПА 4-8 | 24 - СПА 8-80 |
| 6 - СПА 4-10 | 25 - СПА 8-85 |
| 7 - СПА 4-16 | 26 - СПА 8-90 |
| 8 - СПА 5-16 | 27 - СПА 8-100 |
| 9 - СПА 5-20 | 28 - СПА 8-110 |
| 10 - СПА 5-25 | 29 - СПА 8-120 |
| 11 - СПА 6-10 | 30 - СПА 8-180 |
| 12 - СПА 6-16 | 31 - СПА 10-120 |
| 13 - СПА 6-20 | 32 - СПА 10-160 |
| 14 - СПА 6-25 | 33 - СПА 10-180 |
| 15 - СПА 6-30 | 34 - СПА 10-210 |
| 16 - СПА 6-35 | 35 - СПА 10-240 |
| 17 - СПА 6-45 | 36 - СПА 10-270 |
| 18 - СПА 6-46 | 37 - СПА 10-300 |
| 19 - СПА 6-55 | |

СТРУКТУРА УСЛОВНОГО ОБОЗНАЧЕНИЯ

Пример обозначения:

СПА 6-20-50 нрк

СПА X - XX - XXX xxx

Серия электронасосного агрегата: СПА

Внутренний диаметр обсадной трубы скважины, дюймы (1 дюйм = 25,4 мм)

Номинальная подача, м³/ч

Номинальный напор в метрах водяного столба

Материальное исполнение: без обозначения – высококачественный полимер;

нрк – нержавеющее рабочее колесо; **нро** – нержавеющие рабочие органы*;

нл – нержавеющие литые рабочие органы; **члк** – чугунные литые рабочие органы с катафорезным покрытием; **чл** – чугунные литые рабочие органы; **бр** – бронзовые рабочие органы

*Рабочие органы – рабочее колесо и направляющий аппарат

ТЕХНИЧЕСКИЕ ХАРАКТЕРИСТИКИ

Диапазон подач	1 - 280 м ³ /ч
Диапазон напоров	10 - 200 м
Диапазон мощности электродвигателя	0,75 - 150 кВт
Синхронная частота вращения	3 000 об/мин
Параметры энергопитания	3 x 380В / 50 Гц
Способ пуска электродвигателя	прямой
Внешний диаметр агрегата, дюймы (мм)	4 (96), 5 (120), 6 (145), 8 (186), 10 (235)
Внутренний диаметр скважины, дюймы (мм)	4 (102,5), 5 (125), 6 (150), 8 (200), 10 (250)

УСЛОВИЯ ЭКСПЛУАТАЦИИ

Перекачиваемая среда	Пресная вода (питьевая и техническая)
Диапазон температур	+1 ... +30 (опционально до 90) °С
Общая минерализация	до 1 500 мг/л
Водородный показатель	6,5 - 9,5 рН
Содержание, мг/л	сульфатов до 500; хлоридов до 350; сероводорода до 1,5; песка до 100

СООТНОШЕНИЕ ДЕБИТА СКВАЖИНЫ И РЕКОМЕНДУЕМОЙ ПРОИЗВОДИТЕЛЬНОСТИ НАСОСА

Дебит скважины, м ³ /ч	Производительность насоса, м ³ /ч										
	6,5	10	16	25	40	65	100	120	160	210	250
8 - 12	*										
12 - 20	*	*									
20 - 30	*	*	*								
30 - 50	*	*	*	*							
50 - 80	*	*	*	*	*						
80 - 125	*	*	*	*	*	*					
125 - 150	*	*	*	*	*	*	*				
150 - 200	*	*	*	*	*	*	*	*			
200 - 260	*	*	*	*	*	*	*	*	*		
260 - 350	*	*	*	*	*	*	*	*	*	*	
350 - 450	*	*	*	*	*	*	*	*	*	*	*

ВАКУУМНЫЕ ВОДОКОЛЬЦЕВЫЕ НАСОСЫ

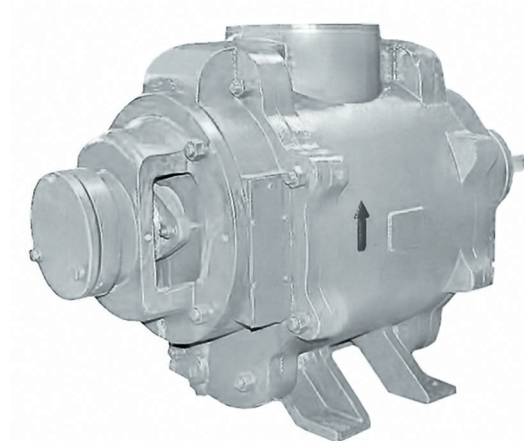
Серия ВВН

НАЗНАЧЕНИЕ

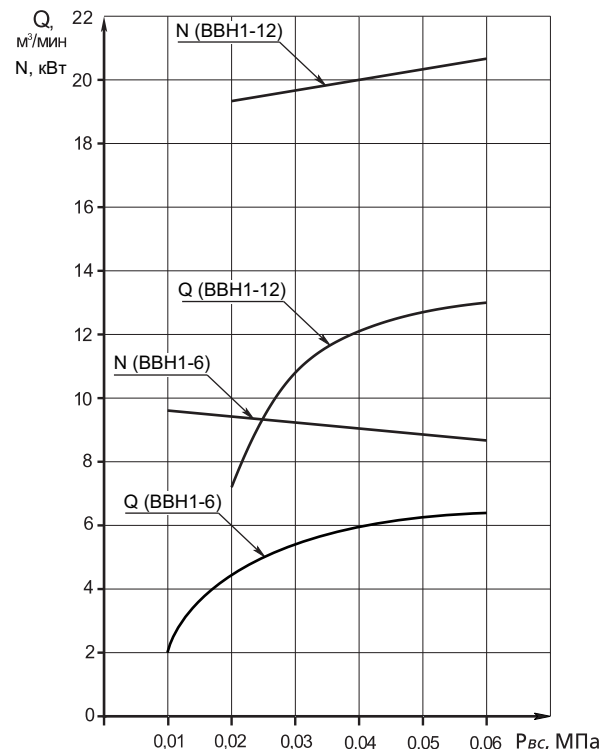
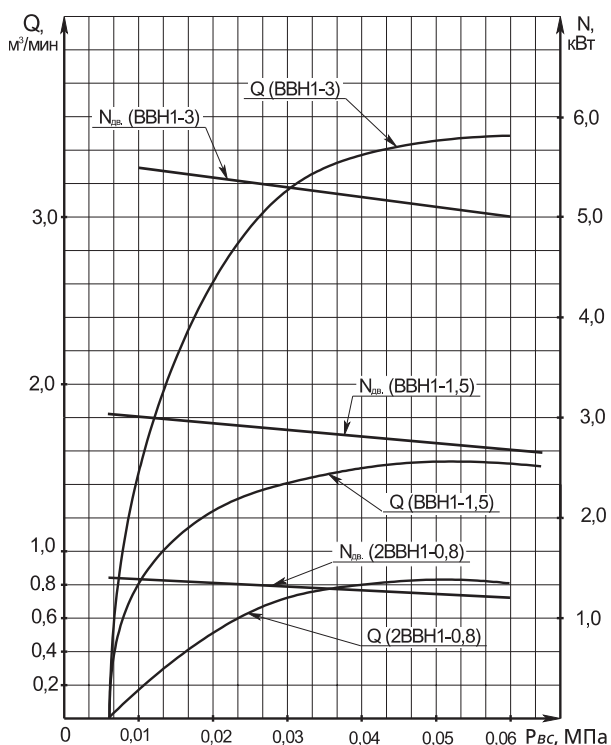
Вакуумные водокольцевые насосы серии ВВН предназначены для откачивания воздуха, неагрессивных газов и парогазовых смесей, предварительно очищенных от основной массы капельной влаги. Насосы не требуют полной очистки поступающего газа от жидкости и допускают её попадание в проточную часть вместе с газом.

Насосы серии ВВН применяются для создания разрежения в установках дегазации, вакуумной сушки и других технологических процессах, для заполнения перекачиваемой жидкостью подводящих трубопроводов центробежных насосов в системах водоснабжения и водоотведения на промышленных предприятиях, объектах ЖКХ и сельского хозяйства.

Модели насосов ВВН1-1,5 и 2ВВН1-0,8 выпускаются в моноблочном исполнении.



ПОЛЯ ХАРАКТЕРИСТИК Q-P



СТРУКТУРА УСЛОВНОГО ОБОЗНАЧЕНИЯ

Пример обозначения:

2 ВВН1 - 0,8 - УХЛ 4**X ВВН - XX УХЛ X**

2 - порядковый номер модернизации

Вакуумный водокольцевой электронасос
с номинальным давлением 0,04 МПаПроизводительность, м³/мин

Климатическое исполнение

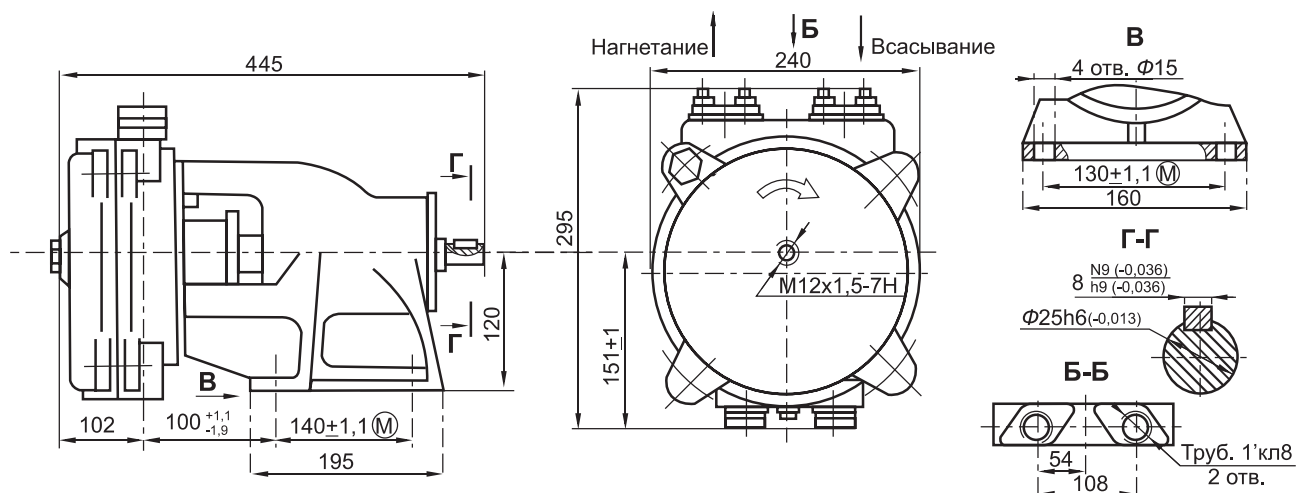
Категория размещения

ТЕХНИЧЕСКИЕ ХАРАКТЕРИСТИКИ						
Наименование показателя	Значение для модели					
	Электронасосы моноблочные		Насосы (агрегаты)			
	2ВВН1-0,8	ВВН1-1,5	ВВН1-3	ВВН1-0,75	ВВН1-6	ВВН1-12
Номинальная производительность, приведённая к нач. условиям при номин. давлении всасывания 0,04 МПа (0,4 кгс/см ²)*, м ³ /с (м ³ /мин)	0,014 (0,8) ±10%	0,026 (1,57) +20% / -5%	0,056 (3,33) ±10%	0,0125 (0,75) ±10%	0,1 (6,0) ±10%	0,203 (12,2) ±10%
Уменьшение номинальной производительности при давлении всасывания 0,02 МПа (0,2 кгс/см ²), %, не более	40	-	20	40	20	20
Мощность, потребляемая при номинальной производительности*, кВт, не более	1,3 ± 0,13	3,0 ± 0,30	6,15 ± 10%	2,2 ± 10%	11,0 ± 10%	18,6 ± 10%
Удельная мощность, кВт/м ³ мин, не более	1,3	5,5	7,5	2,2	15	22
Расход воды, дм ³ /с (м ³ /ч), не более	0,056 (0,2)	0,083 (0,3)	0,116 (0,42)	0,056 (0,2)	0,183 (0,66)	0,383 (1,38)
Частота вращения, с ⁻¹ (об/мин.)	48,3 ± 0,833 (2 900 ± 50)	25 ± 0,833 (1 500 ± 50)		24 ± 0,833 (1 450 ± 50)	25 ± 0,833 (1 500 ± 50)	16,7 ± 0,833 (1 000 ± 50)
Параметры энергопитания (ГОСТ13109-97)	~ 380, 220 / 380 В, 50 Гц			~ 380 В, 50 Гц		
Мощность электродвигателя, кВт	2,2	5,5	7,5	2,2	15	22 / 30
Масса электронасоса, кг, не более	42,5	110	-	-	-	-
Масса насоса, кг, не более	-	-	110	38	200	461
Агрегата, кг, не более	-	-	210	90	380	758 / 794
Утечка через сальниковое уплотнение, см ³ /ч, не более	-	100	100	100	110	120

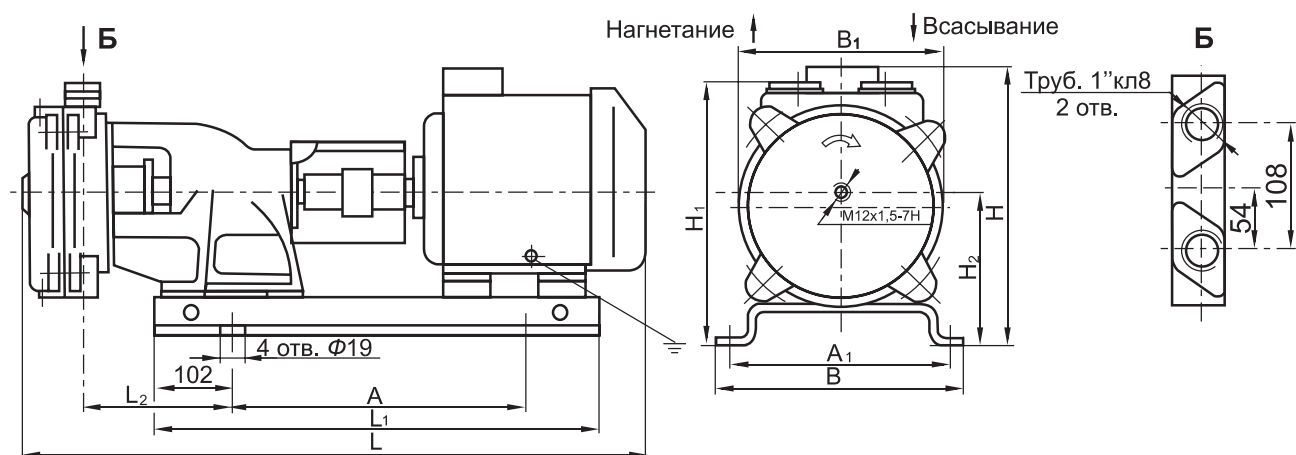
Технические параметры должны обеспечиваться при температуре откачиваемого газа не более 293 К (20 °С) и температуре рабочей воды не более 288 К (15 °С)

ГАБАРИТНЫЕ РАЗМЕРЫ

Насос ВВН1-0,75



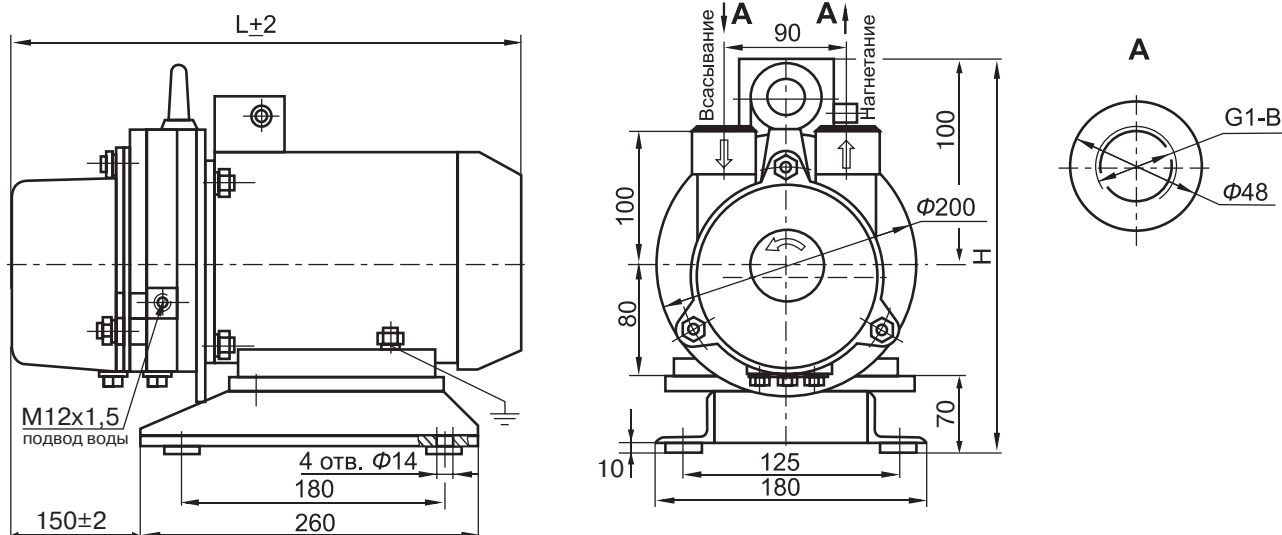
Агрегат ВВН1-0,75



Электродвигатель		Размеры в мм										Масса, кг
Тип	Мощность	L	L ₁	L ₂	A	A ₁	B	B ₁	H	H ₁	H ₂	
АИР 90 L4	2,2	820	575	170	369±1,1 (M)	285±1,1 (M)	332	240	315	312	180	83
A90L4	2,2	870	575	170	369±1,1 (M)	285±1,1 (M)	332	240	307	312	180	80

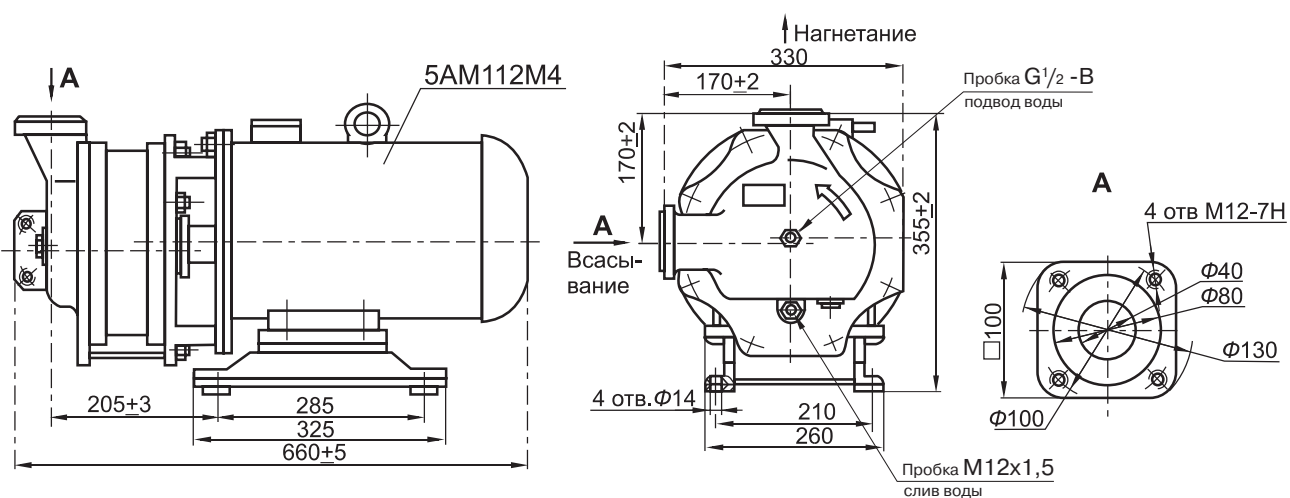
ГАБАРИТНЫЕ РАЗМЕРЫ

Электронасос 2ВВН1-0,8



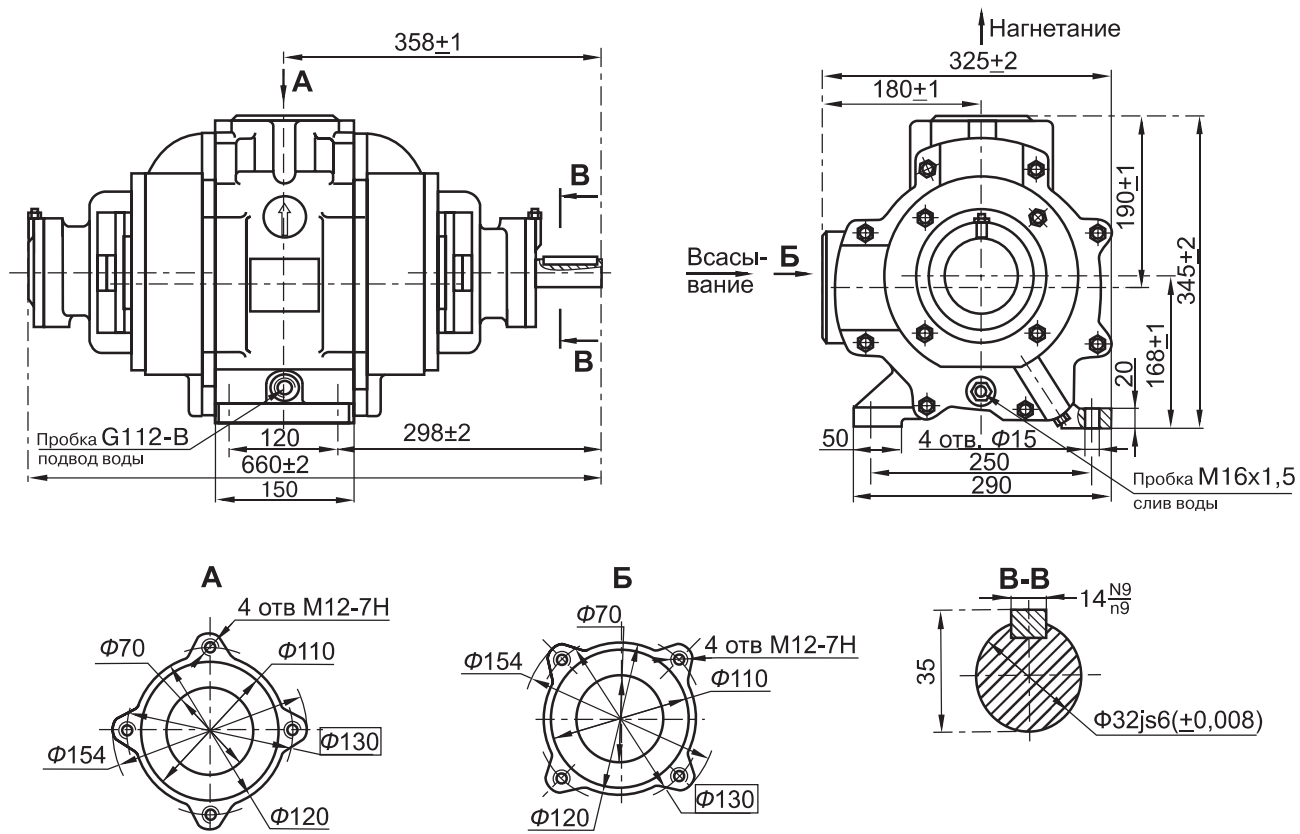
Тип электродвигателя	L, мм	H, мм	Масса, кг
АИМ 80В2 У2,5	456	315	42,5
АИР 80В2 У2	416	266	30,5
5А 80МВ2 У2	416	266	30,5

Электронасос ВВН1-1,5

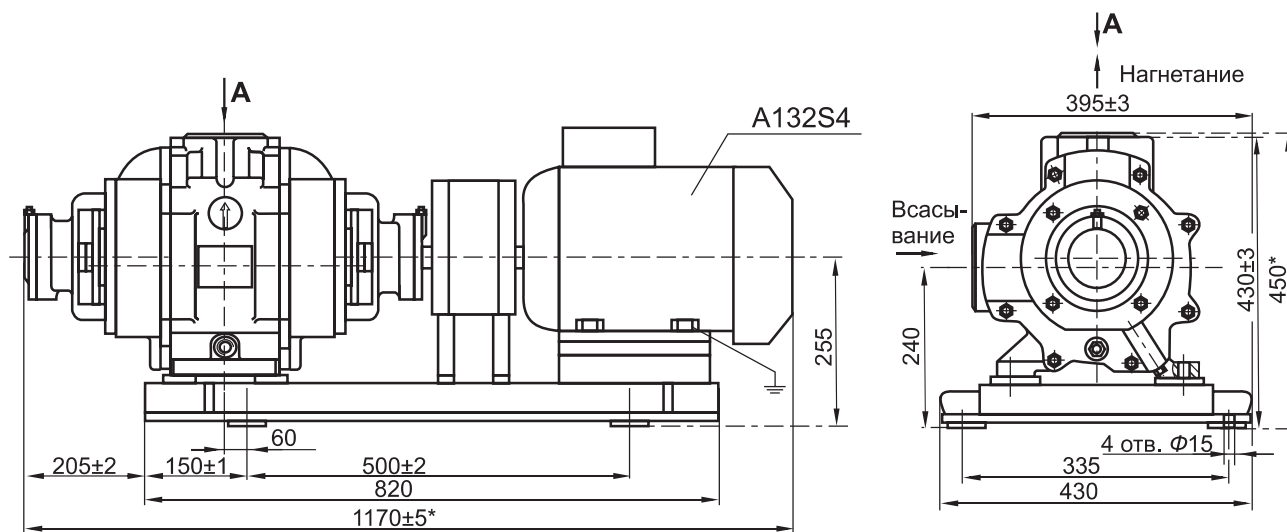


ГАБАРИТНЫЕ РАЗМЕРЫ

Насос ВВН1-3



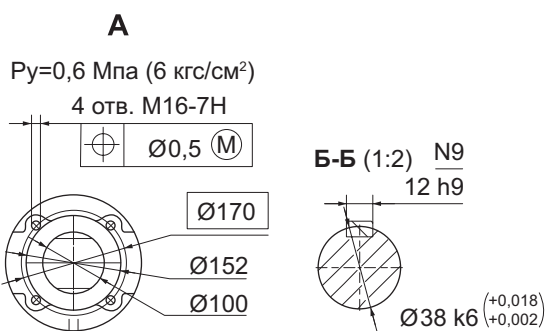
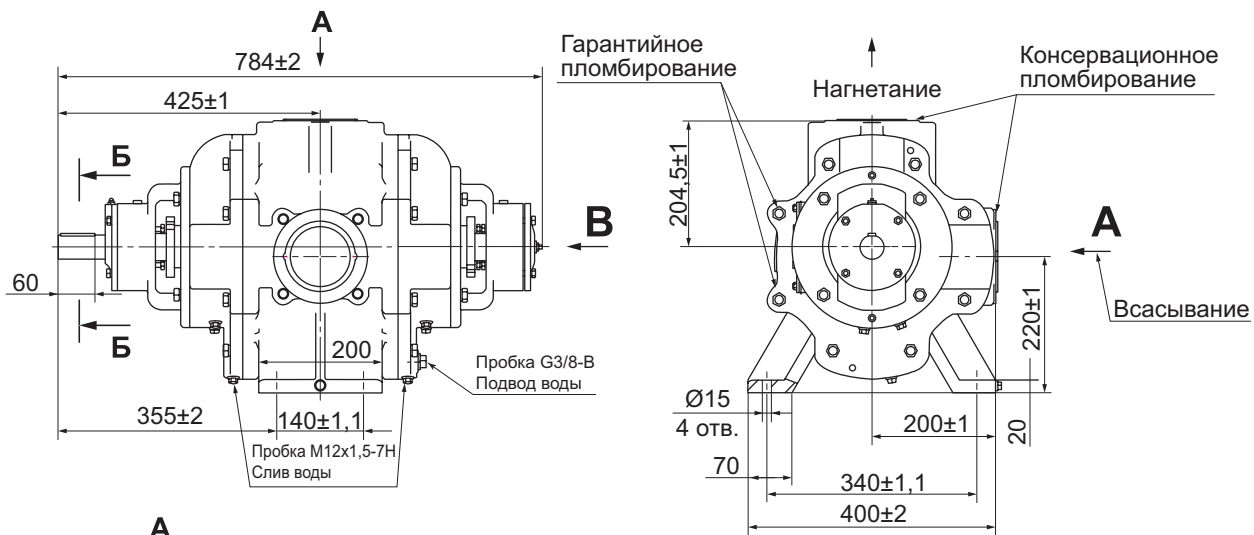
Агрегат ВВН1-3



*Размеры уточняются по двигателю

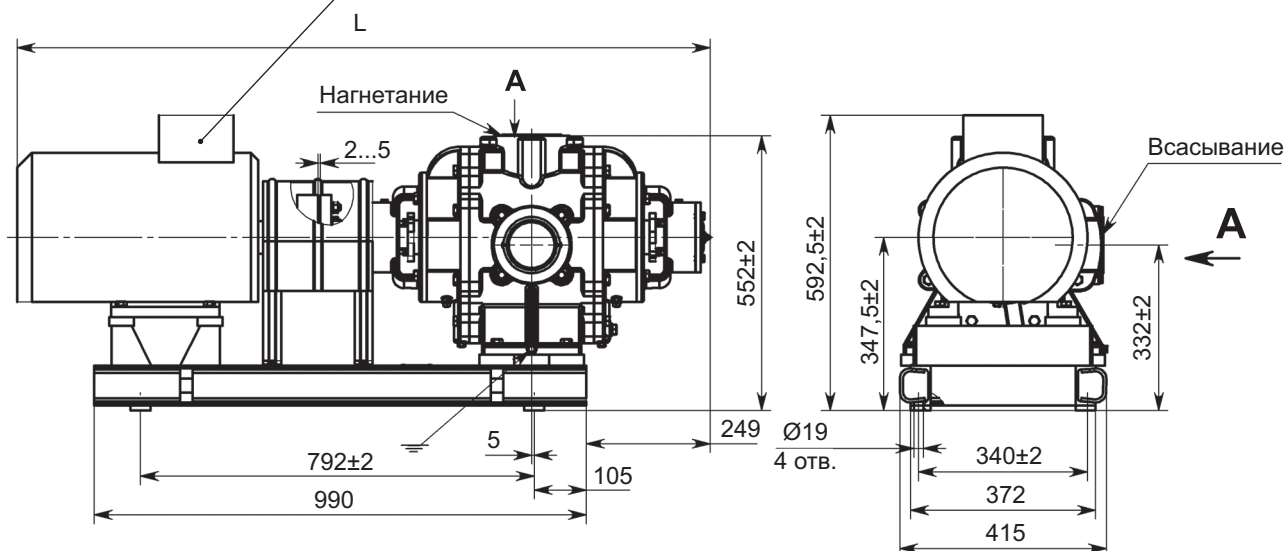
ГАБАРИТНЫЕ РАЗМЕРЫ

Насос ВВН1-6



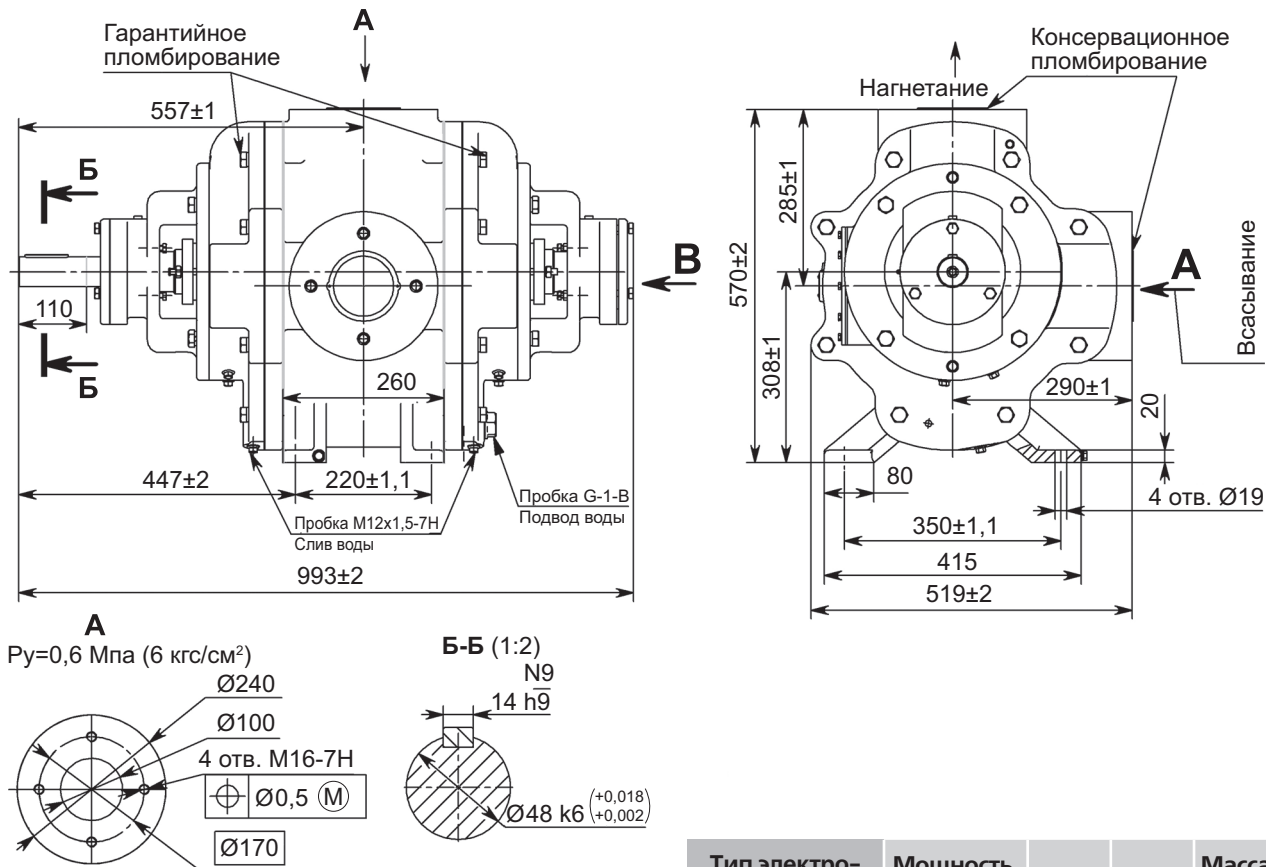
Агрегат ВВН1-6

Тип электродвигателя	L, мм	Масса, кг
АИР160S4 У3	1 395	373
5А160S4 У3	1 460	380



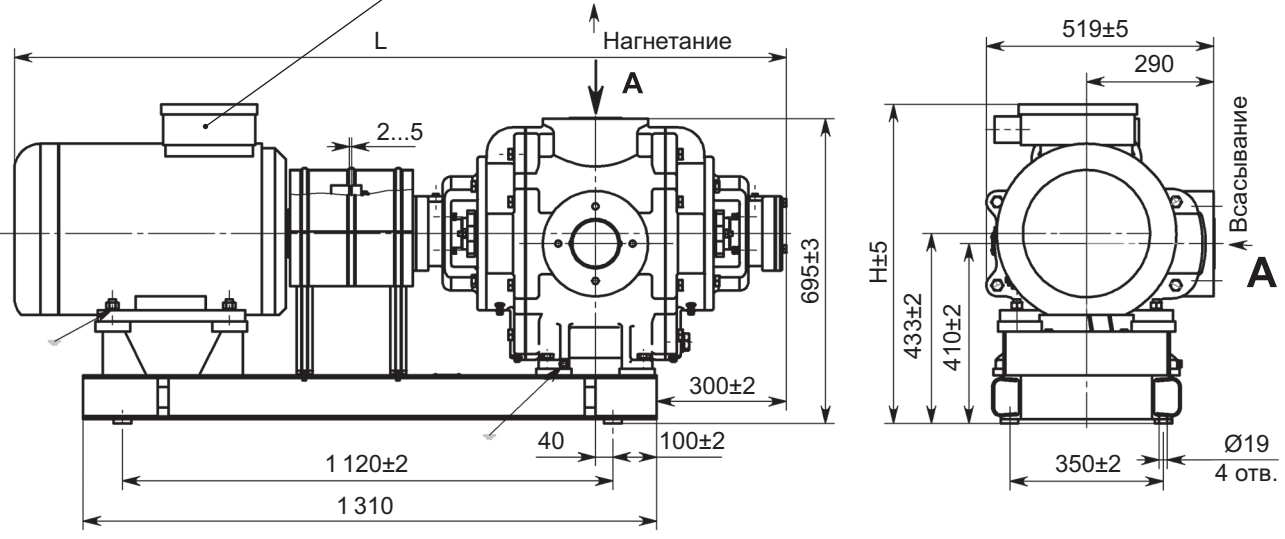
ГАБАРИТНЫЕ РАЗМЕРЫ

Насос ВВН1-12



Агрегат ВВН1-12

Тип электродвигателя	Мощность, кВт	L, мм	H, мм	Масса, кг
5A200M6 У3	22	1 765	728	758
A200M6 У3		1 750	708	724
5A200L6 У3	30	1 810	728	794
A200L6 У3		1 835	708	758



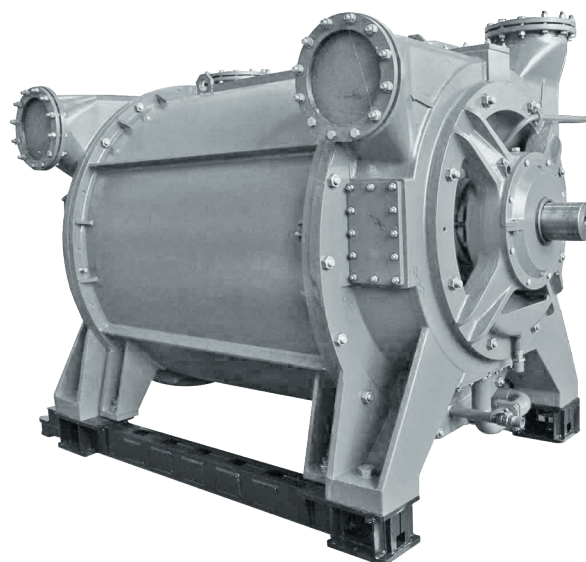
ВАКУУМНЫЕ ВОДОКОЛЬЦЕВЫЕ НАСОСЫ

Серия ВВН2

НАЗНАЧЕНИЕ

Вакуумные водокольцевые насосы серии ВВН2 предназначены для откачивания воздуха, неагрессивных и инертных газов, а также парогазовых смесей, предварительно очищенных от механических загрязнений и основной массы капельной влаги. Насосы не требуют полной очистки поступающего газа от жидкости и допускают её попадание в проточную часть вместе с газом.

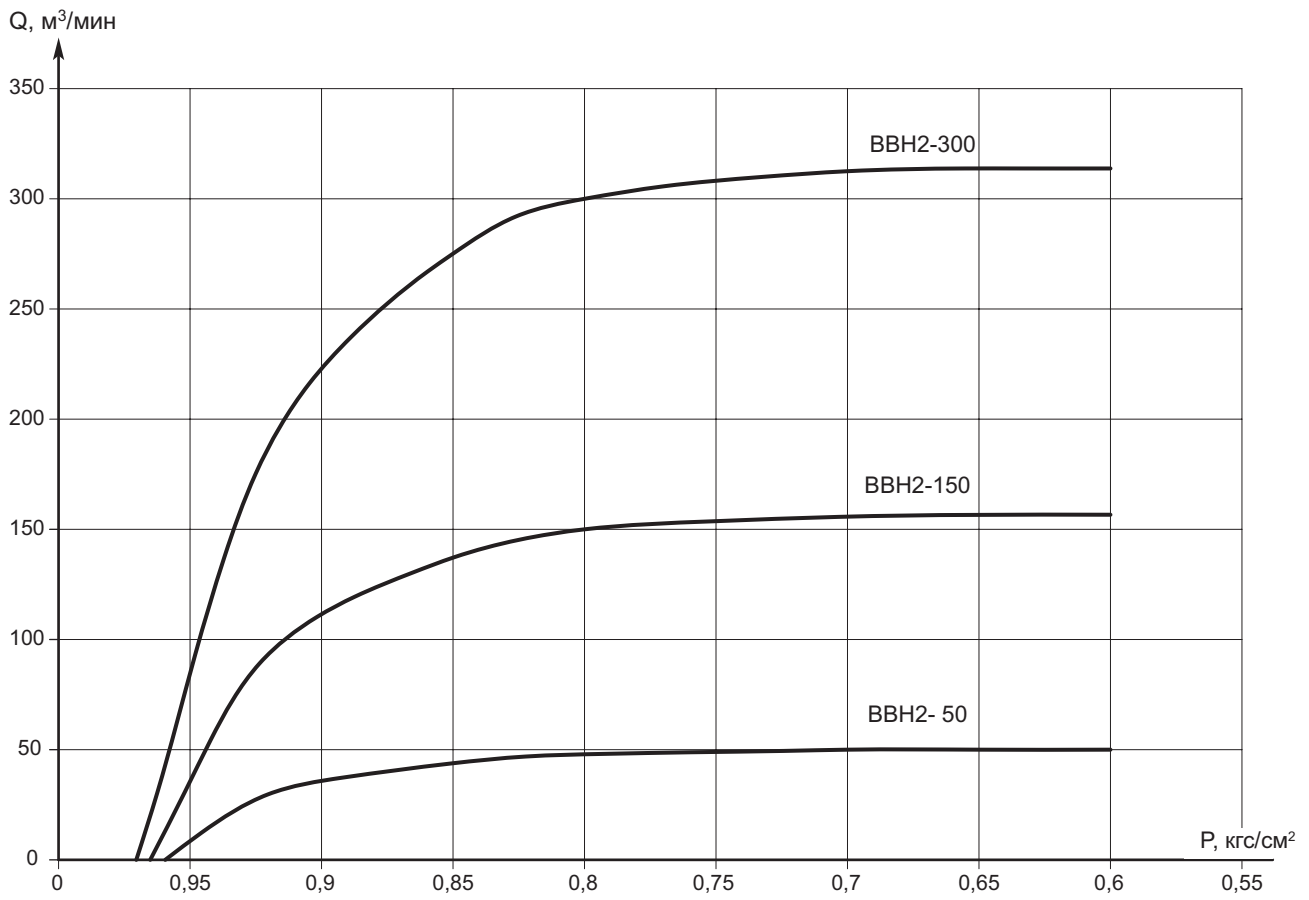
Насосы серии ВВН2 применяются с целью создания разрежения в технологических процессах для увеличения эффективности обогащения руды на предприятиях горнодобывающей промышленности и металлургии, горно-обогатительных комбинатах, а также в других отраслях промышленности.



ТЕХНИЧЕСКИЕ ХАРАКТЕРИСТИКИ

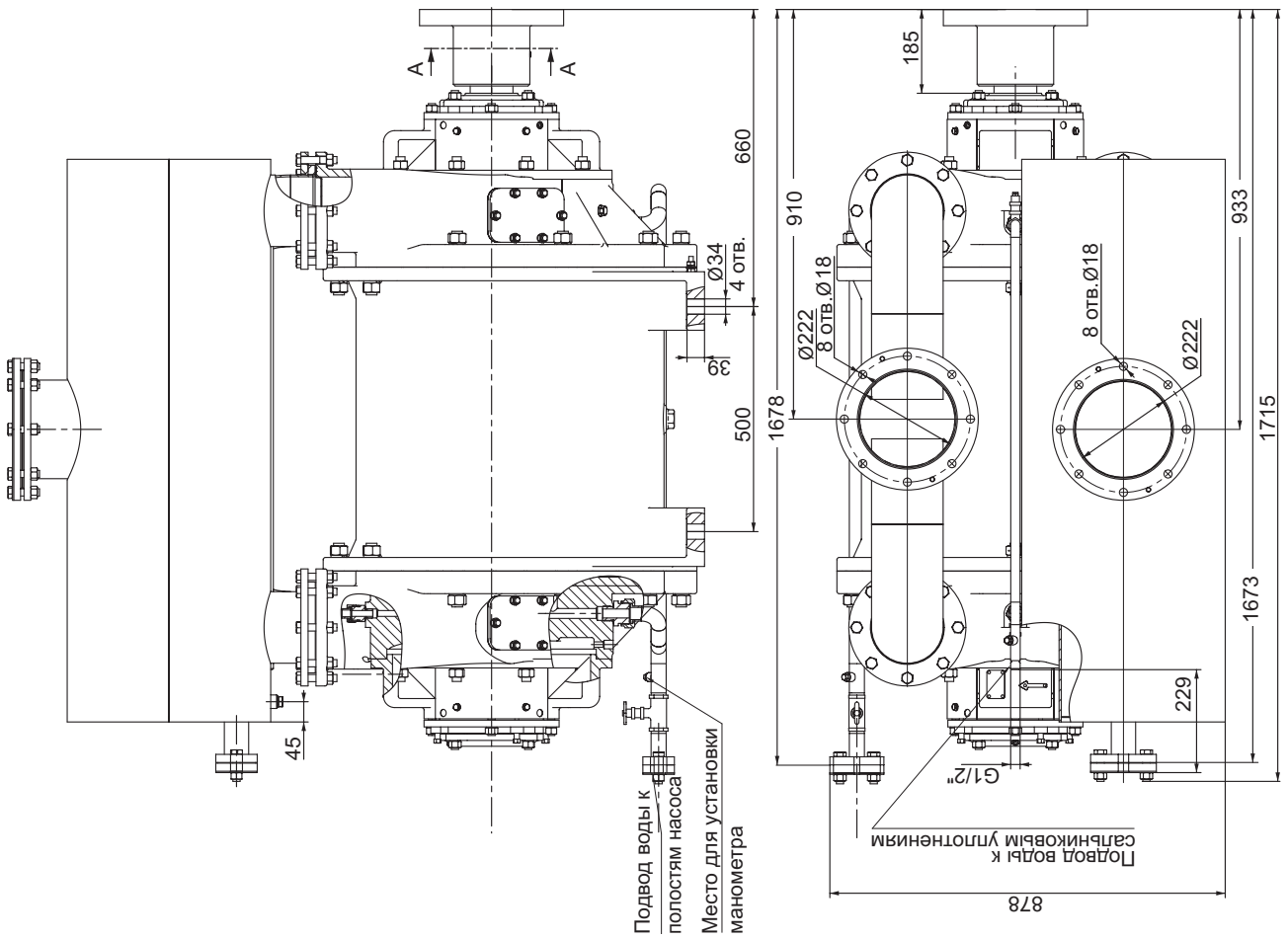
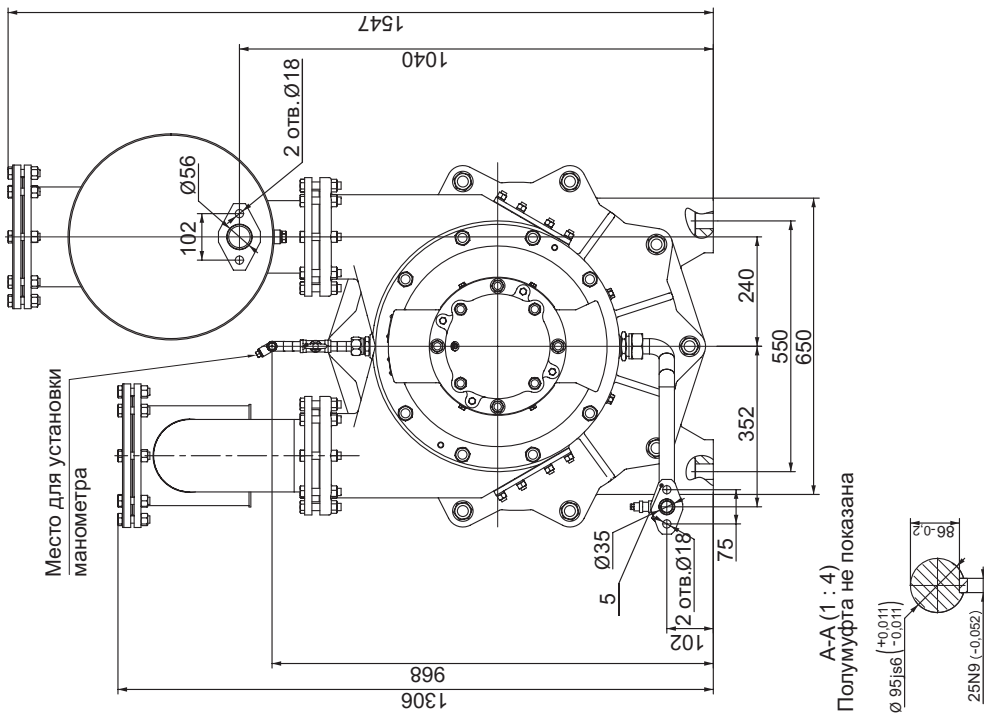
	ВВН2-50	ВВН2-150	ВВН2-300
Производительность, м ³ /ч (м ³ /мин)	3 000 (50)	8 100 (135)	19 200 (320)
Производительность, приведённая к номинальным условиям, м ³ /с (м ³ /мин)	0,0875 ± 0,083 (52,5 ± 5,0)	2,5 ± 0,25 (150 ± 15)	5,0 ± 0,5 (300 ± 30)
Рабочее давление	200 Мбар (абс)		
Давление номинальное на входе	0,02 МПа (0,204 кгс/см ²)		
Давление номинальное на выходе	0,10013 МПа (1,0332кгс/см ²)		
Температура воды номинальная на входе	15 °С		
Температура газа номинальная на входе,	20 °С		
Расход воды при номинальных условиях, м ³ /ч (л/мин)	— (70)	21 (350)	48 (800)
Максимальная потребляемая мощность при норм. условиях, кВт	81	200	420
Мощность приводного электродвигателя, кВт	110	315	630
Синхронная частота вращения, об/мин	600	300	250
Тип электродвигателя	—	ВАО8К-450-250-6	4СДМ-1250К-24-6
Масса насоса, кг	1 570	6 550	12 550
Масса агрегата в объёме поставки, кг	2 300	12 500	22 200

ПОЛЯ ХАРАКТЕРИСТИК Q-P

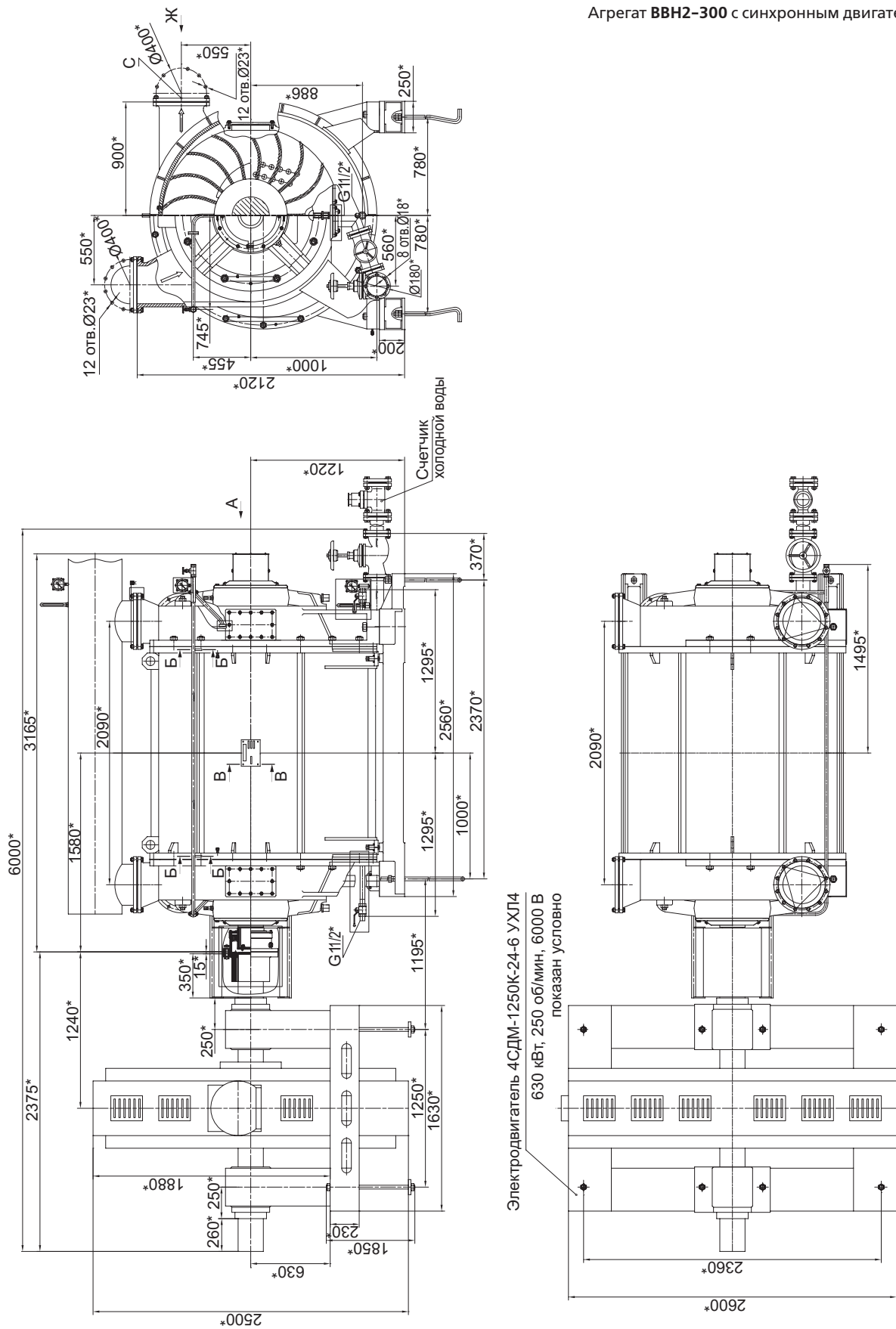


ГАБАРИТНЫЕ РАЗМЕРЫ

Насос ВВН2-50



ГАБАРИТНЫЕ РАЗМЕРЫ



Агрегат ВВН2-300 с синхронным двигателем

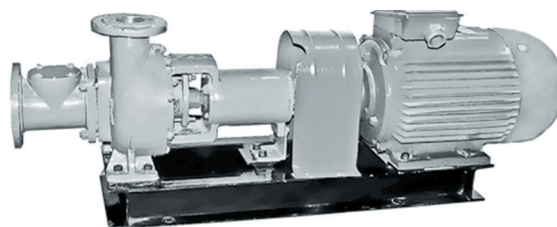
ЦЕНТРОБЕЖНЫЕ КОНСОЛЬНЫЕ НАСОСЫ

Серия СМ

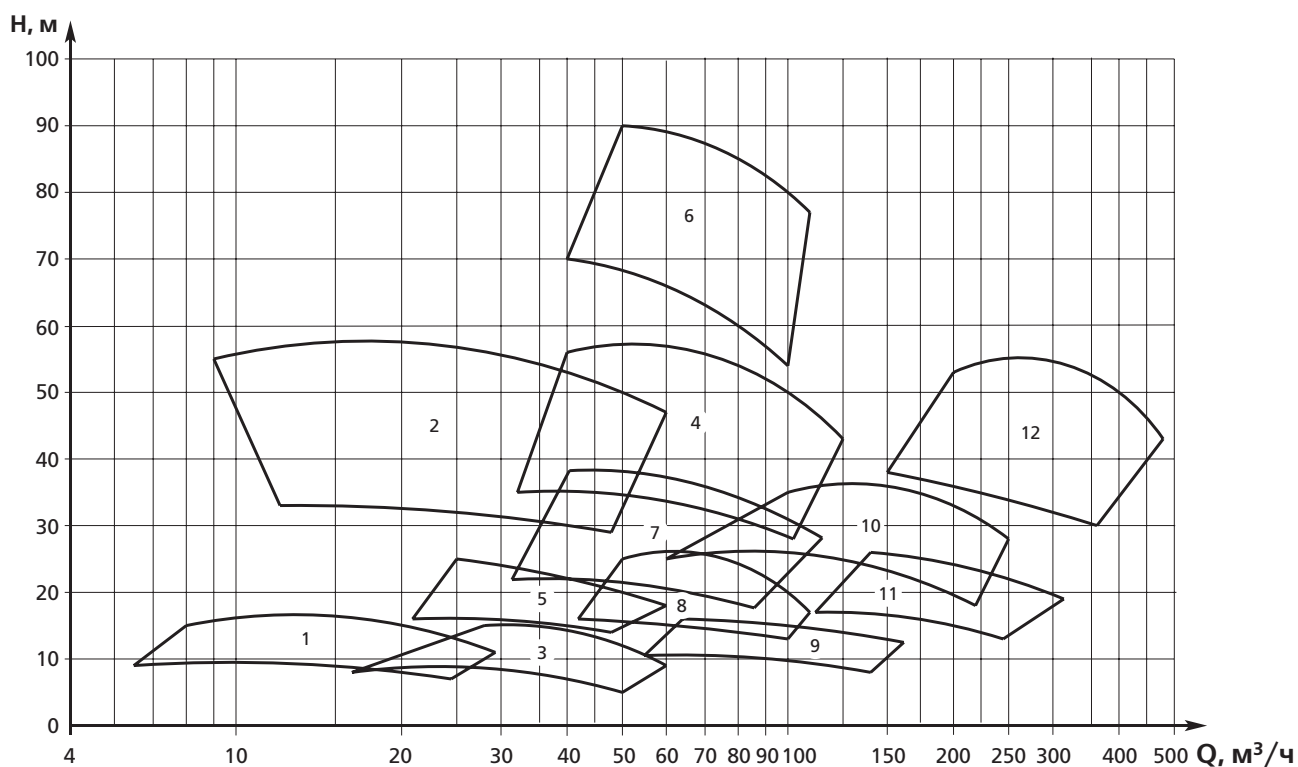
НАЗНАЧЕНИЕ

Центробежные консольные насосы серии СМ предназначены для перекачивания сточных вод и других неагрессивных жидкостей с температурой до +80 °С, плотностью не более 1 050 кг/м³, с водородным показателем (рН) от 6 до 8,5, с содержанием газа в перекачиваемой среде не более 5%, абразивных частиц – не более 2% по массе и размером до 5 мм.

Насосы серии СМ применяются в системах отведения и очистки сточных вод, дренажа и канализационных стоков на промышленных предприятиях и объектах ЖКХ.



ПОЛЯ ХАРАКТЕРИСТИК Q–H



1 - СМ 80-50-200 (1 450 об/мин)

2 - СМ 80-50-200 (2 900 об/мин)

3 - СМ 100-65-200 (1 450 об/мин)

4 - СМ 100-65-200 (2 900 об/мин)

5 - СМ 100-65-250 (1 450 об/мин)

6 - СМ 100-65-250 (2 900 об/мин)

7 - СМ 125-80-315 (1 450 об/мин)

8 - СМ 125-100-250 (1 450 об/мин)

9 - СМ 150-125-315 (960 об/мин)

10 - СМ 150-125-315 (1 450 об/мин)

11 - СМ 200-150-400 (960 об/мин)

12 - СМ 200-150-400 (1 450 об/мин)

СТРУКТУРА УСЛОВНОГО ОБОЗНАЧЕНИЯ

Пример обозначения:

СМ 150-125-315а-т-Е-2 УХЛ4

СМ XXX - XXX - XXX а - х - Е-2 УХЛХ

Сточно-массный

Диаметр входного патрубка / диаметр выходного патрубка

Диаметр рабочего колеса, мм

Индекс обточка рабочего колеса: «а», «б»

Тип уплотнения вала: т – одинарное торцовое

Индекс взрывозащищённого исполнения

Частота вращения: **2** – (2 900 об/мин), **4** – (1 450 об/мин), **6** – (960 об/мин)

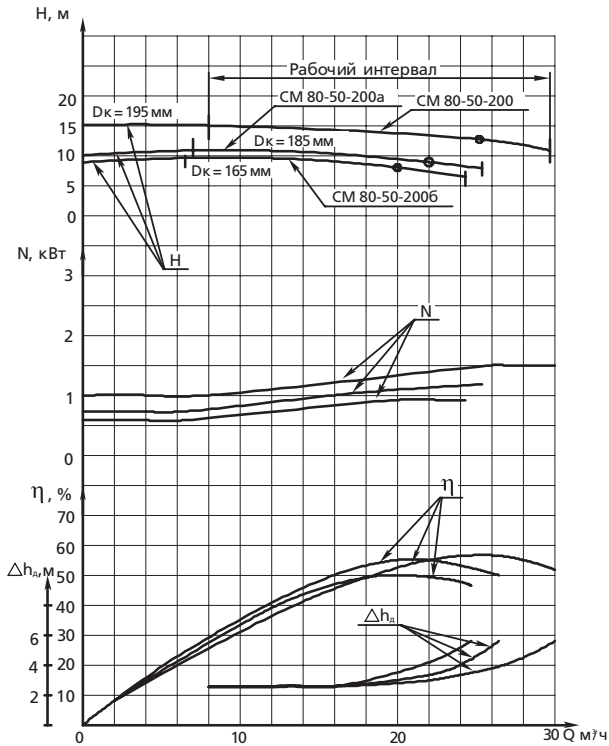
Климатическое исполнение и категория размещения

ТЕХНИЧЕСКИЕ ХАРАКТЕРИСТИКИ						
Модель агрегата	Подача, м ³ /ч	Напор, м	Давление на входе в насос, МПа (кгс/см ²)	Потребляемая мощность, кВт	Частота вращения, об./мин	Параметры эл. питания
СМ 80-50-200-2	50	50	0,25 (2,5)	14,6	2 900	220, 380В / 50Гц
СМ 80-50-200а-2	45	42		10,2	2 900	
СМ 80-50-200б-2	25	32		8,6	2 900	
СМ 80-50-200-4	25	12,5		2,2	1 450	
СМ 80-50-200а-4	22	9		1,7	1 450	
СМ 80-50-200б-4	20	7,5		1,2	1 450	
СМ 100-65-200-2	100	50		27	2 900	
СМ 100-65-200а-2	100	32		20,1	2 900	
СМ 100-65-200б-2	80	32		15	2 900	
СМ 100-65-200-4	50	12,5		3,5	1 450	
СМ 100-65-200а-4	45	9		2,6	1 450	
СМ 100-65-200б-4	40	8		2	1 450	
СМ 100-65-250-2	100	80		42	2 900	
СМ 100-65-250а-2	90	70		35	2 900	
СМ 100-65-250б-2	80	60		27	2 900	
СМ 100-65-250-4	50	20		6	1 450	
СМ 100-65-250а-4	45	16		4,4	1 450	
СМ 100-65-250б-4	40	15		4	1 450	
СМ 125-100-250-4	100	20		11,2	1 450	
СМ 125-100-250а-4	100	15		8,2	1 450	
СМ 125-100-250б-4	80	14		6,8	1 450	
СМ 125-80-315-4	80	32		15	1 450	
СМ 125-80-315а-4	72	26		13,2	1 450	
СМ 125-80-315б-4	65	20		11,2	1 450	
СМ 150-125-315-4	200	32		29	1 450	
СМ 150-125-315а-4	180	27,5		24	1 450	
СМ 150-125-315б-4	160	22,5		19	1 450	
СМ 150-125-315-6	100	15		9,6	960	
СМ 150-125-315а-6	100	12,5		8,5	960	
СМ 150-125-315б-6	92	10		6,9	960	
СМ 200-150-400-4	400	50		98	1 450	
СМ 200-150-400а-4	300	40		70,2	1 450	
СМ 200-150-400б-4	300	32	53	1 450		
СМ 200-150-400-6	250	22,5	28	960		
СМ 200-150-400а-6	220	17	21	960		
СМ 200-150-400б-6	200	14	15,5	960		

ХАРАКТЕРИСТИКИ

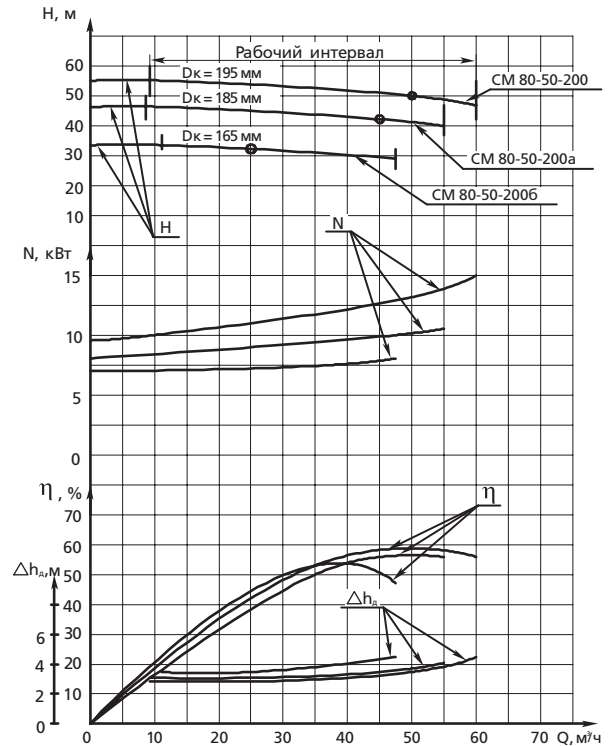
CM 80-50-200-4

частота вращения 24,2 с⁻¹ (1 450 об/мин)
жидкость – вода (20 °С), плотностью 1 000 кг/м³



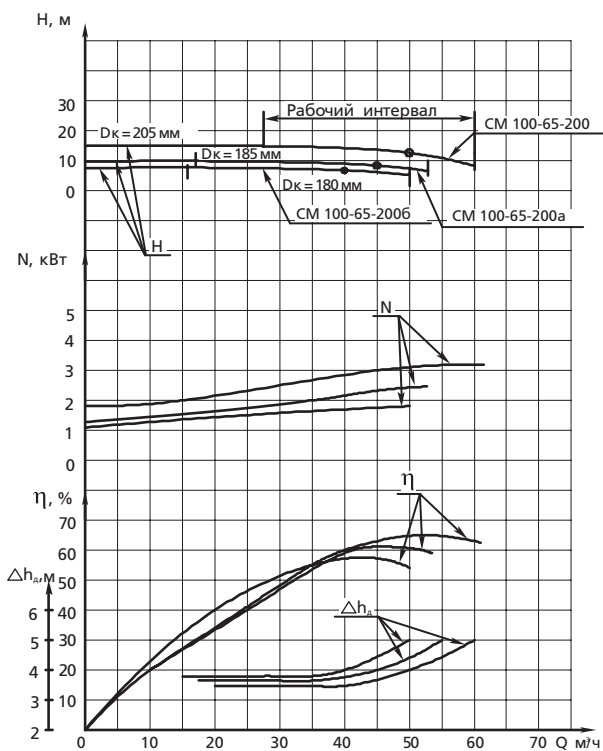
CM 80-50-200-2

частота вращения 48,4 с⁻¹ (2 900 об/мин)
жидкость – вода (20 °С), плотностью 1 000 кг/м³



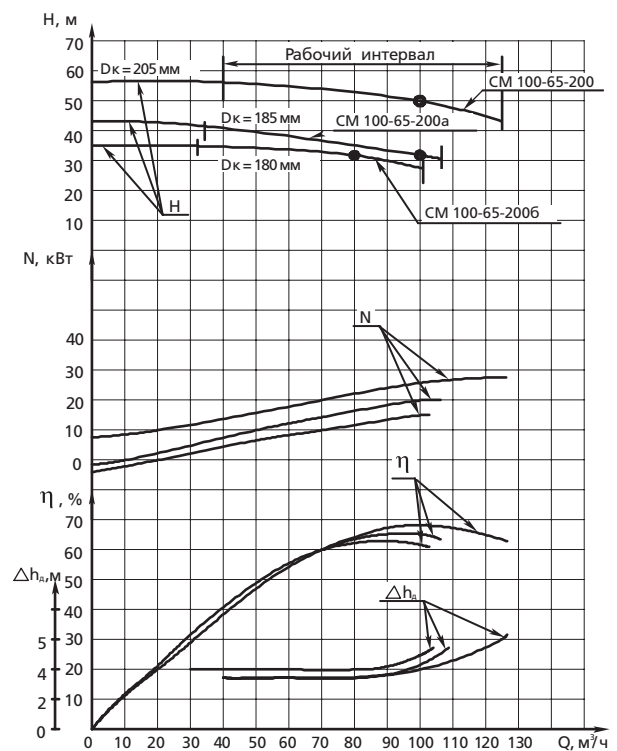
CM 100-65-200-4

частота вращения 24,2 с⁻¹ (1 450 об/мин)
жидкость – вода (20 °С), плотностью 1 000 кг/м³



CM 100-65-200-2

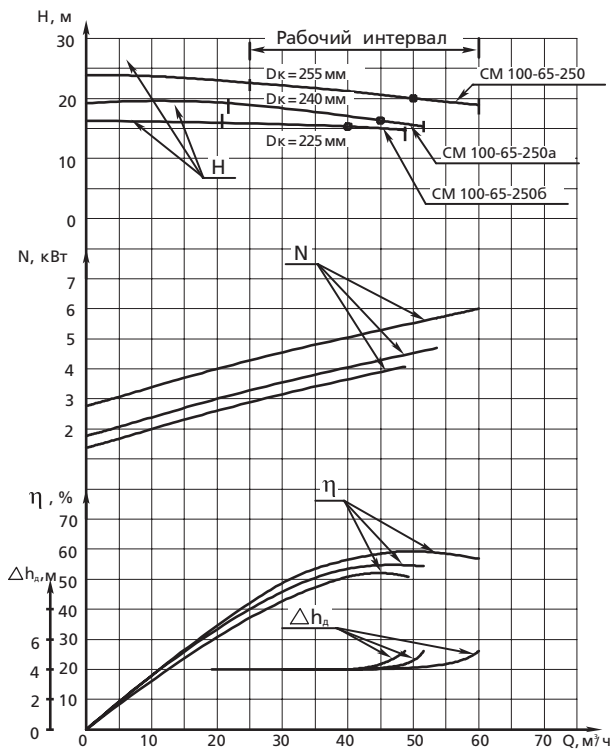
частота вращения 48,4 с⁻¹ (2 900 об/мин)
жидкость – вода (20 °С), плотностью 1 000 кг/м³



ХАРАКТЕРИСТИКИ

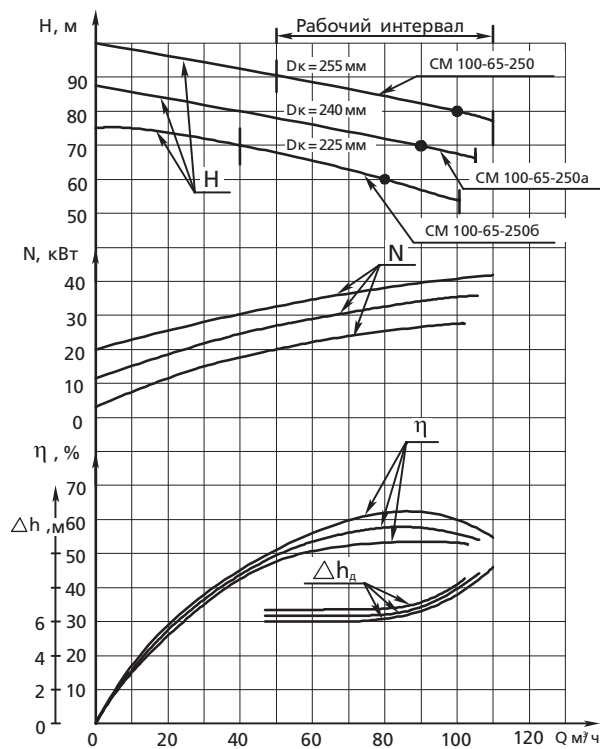
CM 100-65-250-4

частота вращения $24,2 \text{ с}^{-1}$ (1 450 об/мин)
жидкость – вода ($20 \text{ }^\circ\text{C}$), плотностью $1\,000 \text{ кг/м}^3$



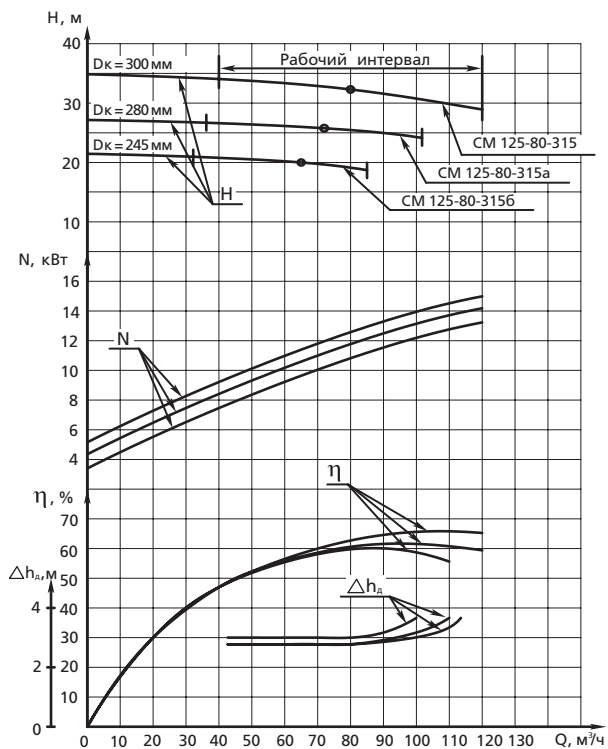
CM 100-65-250-2

частота вращения $48,4 \text{ с}^{-1}$ (2 900 об/мин)
жидкость – вода ($20 \text{ }^\circ\text{C}$), плотностью $1\,000 \text{ кг/м}^3$



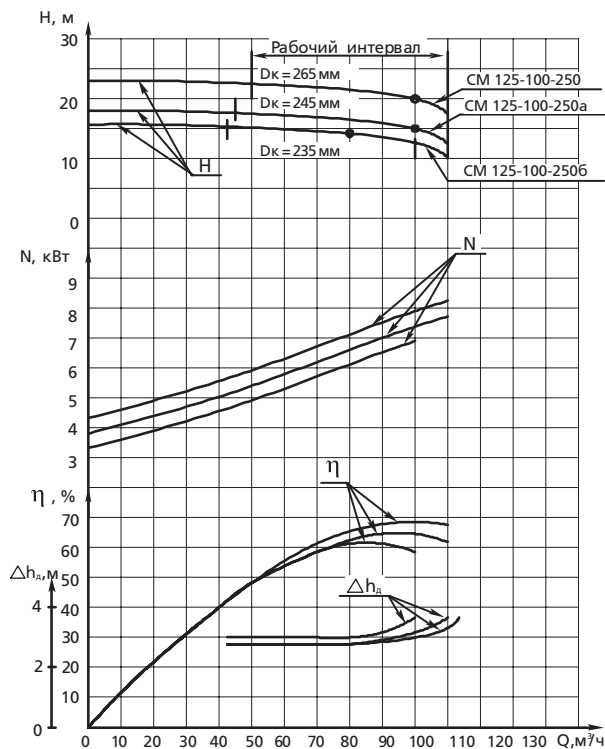
CM 125-80-315-4

частота вращения $24,2 \text{ с}^{-1}$ (1 450 об/мин)
жидкость – вода ($20 \text{ }^\circ\text{C}$), плотностью $1\,000 \text{ кг/м}^3$



CM 125-100-250-4

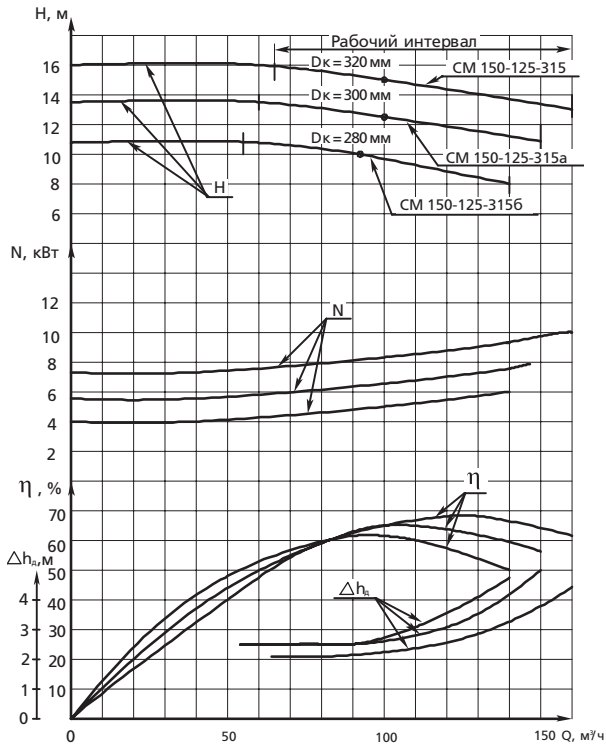
частота вращения $24,2 \text{ с}^{-1}$ (1 450 об/мин)
жидкость – вода ($20 \text{ }^\circ\text{C}$), плотностью $1\,000 \text{ кг/м}^3$



ХАРАКТЕРИСТИКИ

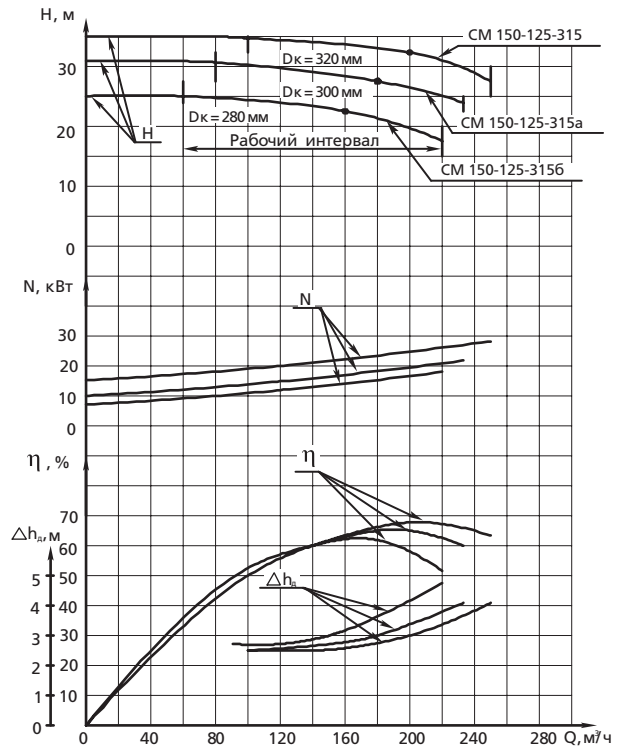
CM 150-125-315-6

частота вращения 16 c^{-1} (960 об/мин)
жидкость – вода ($20 \text{ }^{\circ}\text{C}$), плотностью 1000 кг/м^3



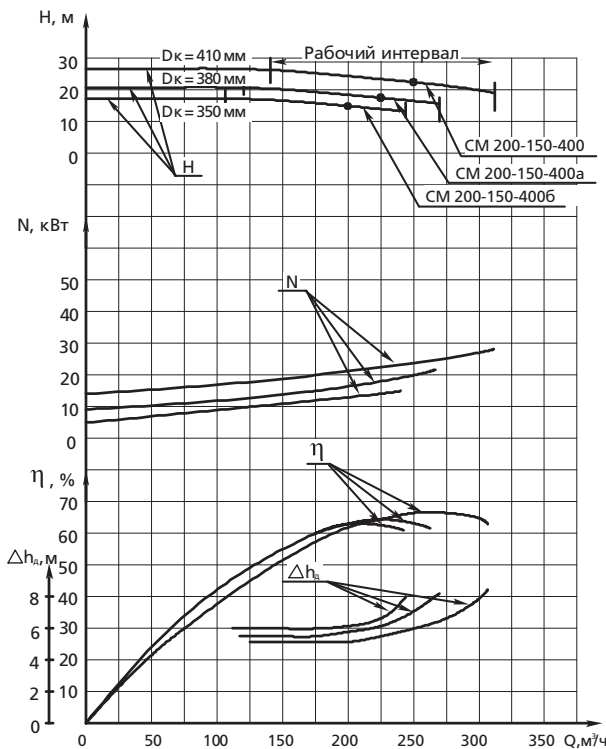
CM 150-125-315-4

частота вращения $24,2 \text{ c}^{-1}$ (1 450 об/мин)
жидкость – вода ($20 \text{ }^{\circ}\text{C}$), плотностью 1000 кг/м^3



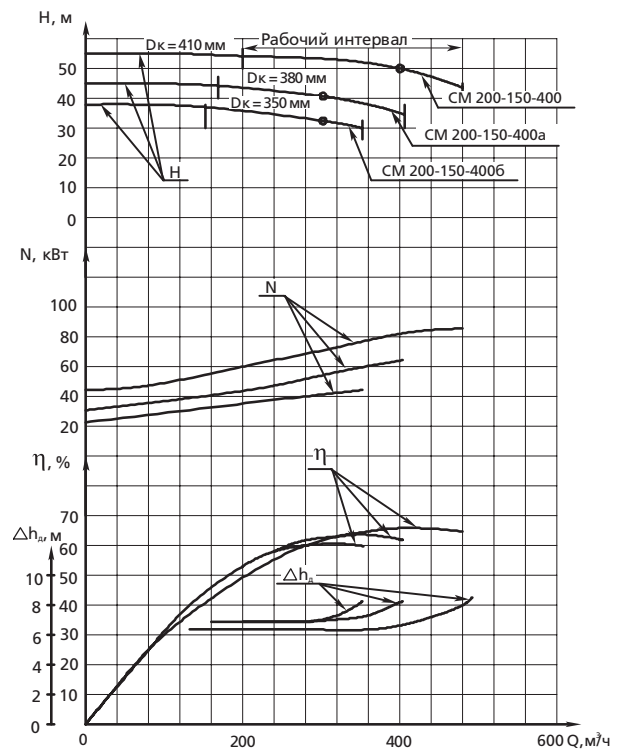
CM 200-150-400-6

частота вращения 16 c^{-1} (960 об/мин)
жидкость – вода ($20 \text{ }^{\circ}\text{C}$), плотностью 1000 кг/м^3

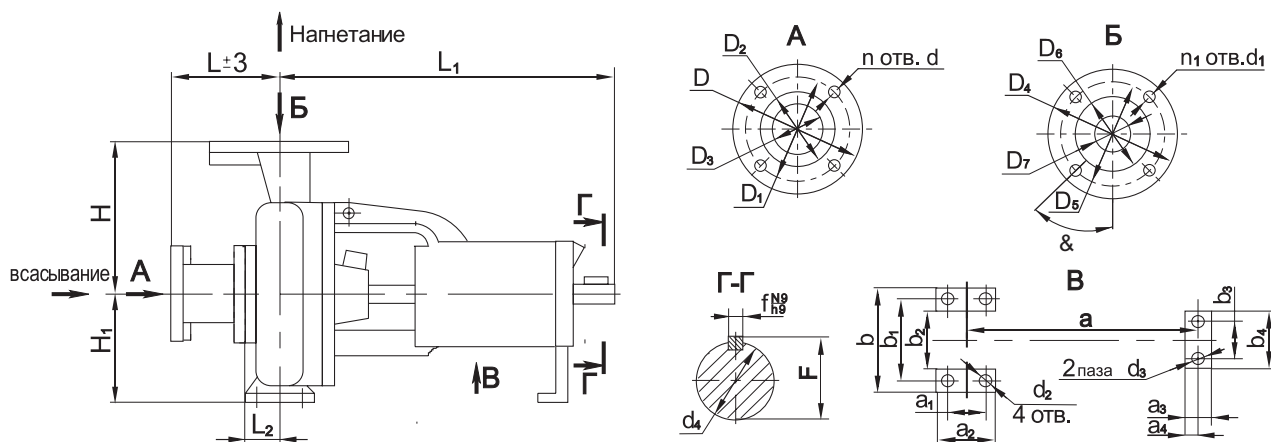


CM 200-150-400-4

частота вращения $24,2 \text{ c}^{-1}$ (1 450 об/мин)
жидкость – вода ($20 \text{ }^{\circ}\text{C}$), плотностью 1000 кг/м^3

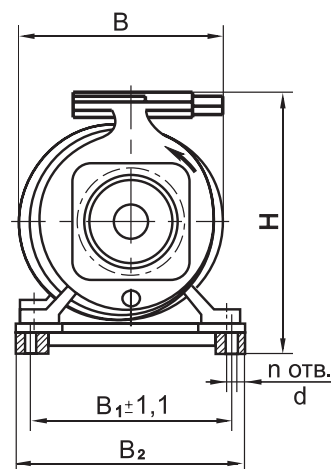
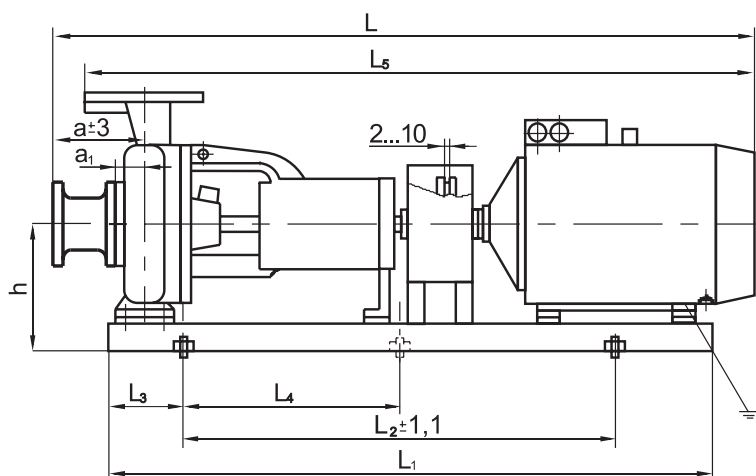


ГАБАРИТНЫЕ РАЗМЕРЫ НАСОСОВ



Обозначение размера	Размеры в мм							
	Модели насосов СМ							
	80-50-200	100-65-200	100-65-250	125-100-250	150-125-315	200-150-400	125-80-315	
услов. проход всасыв. патрубка D ₃	80	100	100	125	150	200	125	
услов. проход напор. патрубка D ₇	50	65	65	100	125	150	80	
условный диаметр рабочего колеса	основное	195	205	255	265	320	410	300
	a	185	185	240	245	300	380	280
	б	165	180	225	235	280	350	270
L	167	276	292	200	395	310	320	
L ₁	500	500	520	550	560	765	550	
L ₂	75	75	90	91	115	160	102	
H	225±1	250±1	250±0,5	280	355	450	315	
H ₁	180±1	180±1	200±0,5	225±0,5	280	315	225	
D	185	205	215	245	280	335	245	
D ₁	150	170	180	210	240	295	210	
D ₂	128	148	158	184	212	268	184	
D ₄	160	180	180	215	245	280	195	
D ₅	125	145	145	180	210	240	160	
D ₆	102	122	122	158	184	212	133	
d	18	18	18	18	22	22	18	
n	4	4	8	8	8	8	8	
d ₁	M16-6H	M16-6H	M16-7H	M16-7H	M16-7H	M20-7H	18	
n ₁	4	4	4	8	8	8	4	
a	370	370	370	370	370	500	370	
a ₁	95	95	120	120	150	150	120	
a ₂	125	125	160	160	200	200	160	
a ₃	45	45	70	70	70	80	70	
a ₄	16	16	30	30	30	40	30	
b	320	320	360	400	480	500	400	
b ₁	250	250	315	315	400	400	315	
b ₂	180	180	200	240	300	300	240	
b ₃	110	110	110	110	110	140	110	
b ₄	145	145	145	160	160	200	160	
d ₂	14	14	18	18	24	24	18,5	
d ₃	14	14	14	14	18	18,5	14	
d ₄	32h7 _(-0,025)	32h7 _(-0,025)	42h7 _(-0,025)	42js6(±0.008)	42h7 _(-0,025)	48h7 _(-0,025)	42h7 _(-0,025)	
f	10 _{-0,036} ^{-0,036}	10 _{-0,036} ^{-0,036}	12 _{-0,043} ^{-0,043}	10 _{-0,036} ^{-0,036}	10 _{-0,036} ^{-0,036}	14 _{-0,043} ^{-0,043}	10 _{-0,036} ^{-0,036}	
F	35	35	45	45	45	54	45	
&	45°	45°	45°	22° 30'	22° 30'	22° 30'	45°	
Масса, кг. с патрубком переход.	75	74	120,5	115	210	320	138	
Масса, кг. без патрубка переход.	62	60	105	100	175	290	111	

ГАБАРИТНЫЕ РАЗМЕРЫ АГРЕГАТОВ



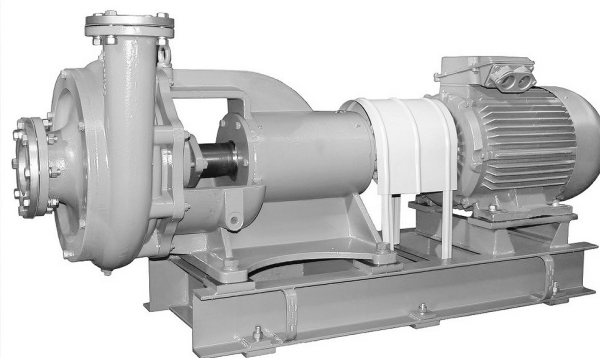
Модель агрегата	Размеры в мм													Тип двигателя	Мощность двиг., кВт	Частота вращ., с ⁻¹ (об/мин)	Масса, кг			
	a (a ₁)	L	L ₁	L ₂	L ₃	L ₄	L ₅	B	B ₁	B ₂	H	h	n					d		
CM 80-50-200-2	167 (75)	1 350	1 085				1 258										5A160S2	15		260
CM 80-50-200a-2		1 170	975	840	100	420	1 083	350						6			АИРМ132М2	11	48,4 (2 900)	210
CM 80-50-2006-2		1 060					978		240	282			310				АИРМ132М2	11		210
CM 80-50-200-4		1 050	875	620	150	-	948	316						4			АИР100L4	4	24,2 (1 450)	155
CM 80-50-200a-4																	А100S4	3		145
CM 80-50-2006-4																				
CM 100-65-200-2	276 (75)	1 520	1 200	960	140	480	1 334		300	344	640	355					5A200M2	37		387
CM 100-65-200a-2		1 420	1 085	840	100	420	1 229					580	320	6			АИР180S2	22	48,4 (2 900)	295
CM 100-65-2006-2		1 485					1 304										5A160M2	18,5		270
CM 100-65-200-4		1 265	925				1 079	360	240	282				4			5AM112M4	5,5	24,2 (1 450)	180
CM 100-65-200a-4		1 160	875	620	150	-	959					565	310				А100S4	3		146
CM 100-65-2006-4																	А100S4	3		146
CM 100-65-250-2	292 (90)	1 600	1 200	960	140	480	1 398		300	344	640	355					5A200L2	45		450
CM 100-65-250a-2		1 555					1 358		300	344	640	355	6				5A200M2	37	48,4 (2 900)	430
CM 100-65-2506-2		1 500	1 150				1 298	410				615					АИР180M2	30		375
CM 100-65-250-4		1 280	1 000	700	200	-	1 078		315	347	585	335	4				АИРМ132S4	7,5	24,2 (1 450)	250
CM 100-65-250a-4		1 300	950				1 098							19			5AM112M4	5,5		235
CM 100-65-2506-4		1 240	950	700	200	-	1 008	410	315	347	585	335	4				А100L4	4		210
CM 125-100-250-4	200 (91)	1 425	1 085				1 333										5A160S4	15		305
CM 125-100-250a-4		1 255	1 035	840	150	420	1 160	415	290	342	640			6			АИРМ132М4	11		265
CM 125-100-2506-4		1 215					1 123										АИРМ132S4	7,5		250
CM 125-80-315-4	320 (102)	1 575	1 115				1 353										5A160M4	18,5	24,2 (1 450)	348
CM 125-80-315a-4				630	250	-	1 323	420	320	362	680			4			5A160S4	15		332
CM 125-80-3156-4		1 545	1 085														5A200M4	37		548
CM 150-125-315-4	395 (115)	1 730	1 317	1 000			500	1 423									АИР180M4	30		488
CM 150-125-315a-4		1 645	1 197	900			450	1 368									АИР180S4	22		468
CM 150-125-3156-4		1 595						1 318	536	400	445	790	435				5A160S6	11		423
CM 150-125-315-6		1 635	1 162					1 358									5A160S6	11	16,3 (960)	423
CM 150-125-315a-6				850			425	1 358									АИРМ132М6	7,5		375
CM 150-125-3156-6		1 465	1 065					1 188						6			5AM280S4	110		1 230
CM 200-150-400-4	313 (160)	2 200	1 735				2 027										5AM250M4	90	24,2 (1 450)	975
CM 200-150-400a-4		2 050	1 650			300		1 877	580	520	580	970	515				5AM250S4	75		930
CM 200-150-4006-4		2 020	1 600					1 847									5A200L6	30		705
CM 200-150-400-6		1 900	1 550	1 100		230		1 722									5A200M6	22	16,3 (960)	690
CM 200-150-400a-6		1 850						1 672	660	400	448	970	475				АИР180M6	18,5		605
CM 200-150-4006-6		1 770	1 400			160		1 586												

ЦЕНТРОБЕЖНЫЕ КОНСОЛЬНЫЕ НАСОСЫ

Серия СД

НАЗНАЧЕНИЕ

Центробежные насосы типа СД и агрегаты электронасосные на их основе, предназначенные для перекачивания городских и производственных сточных масс и других неагрессивных жидкостей (в том числе с примесью нефтепродуктов не более 2%) плотностью до 1 050 кг/м³ с рН = 6 - 8,5, с температурой до 353К (80°С) и с содержанием абразивных частиц размером до 5 мм. не более 3% по массе. Предельная концентрация перекачиваемой массы 2%. Предельное содержание газа в перекачиваемой среде 5%.



СТРУКТУРА УСЛОВНОГО ОБОЗНАЧЕНИЯ

Пример обозначения:

СД 160/45а УХЛ3.1

Марка насоса

Индекс обточки рабочего колеса

Климатическое исполнение и категория размещения

СД X/X а УХЛ X

ТЕХНИЧЕСКИЕ ХАРАКТЕРИСТИКИ						1/2
Модель агрегата	Подача, м ³ /ч	Напор, м	Давление на входе в насос, МПа (кгс/см ²) не более	Частота вращения, об./мин	Потребляемая мощность, кВт	
СД 16/10*	16	10	0,25 (2,5)	1 450	1,2	
СД 16/10а*	14	8,2		1 450	0,8	
СД 16/10б*	12,5	6,7		1 450	0,8	
СД 16/25	16	25		2 900	3,4	
СД 16/25а	15	20		2 900	2,5	
СД 16/25б	14	17,5		2 900	1,8	
СД 25/14*	25	14		1 450	2,5	
СД 25/14а*	20	12		1 450	1,8	
СД 25/14б*	16	10		1 450	1,8	
СД 32/40*	32	40		2 900	10,6	
СД 32/40а*	28	33		2 900	6,8	
СД 32/40б*	25	27		2 900	4,8	
СД 50/10*	50	10		1 450	3,6	
СД 50/10а*	47	8		1 450	2,5	
СД 50/56*	50	56		2 900	20	
СД 50/56а*	45	43		2 900	17,8	
СД 50/56б*	40	34		2 900	14,6	
СД 70/80*	70	80		2 900	29,4	
СД 70/80а*	45	70		2 900	20	
СД 70/80б*	35	66		2 900	17,8	

ТЕХНИЧЕСКИЕ ХАРАКТЕРИСТИКИ

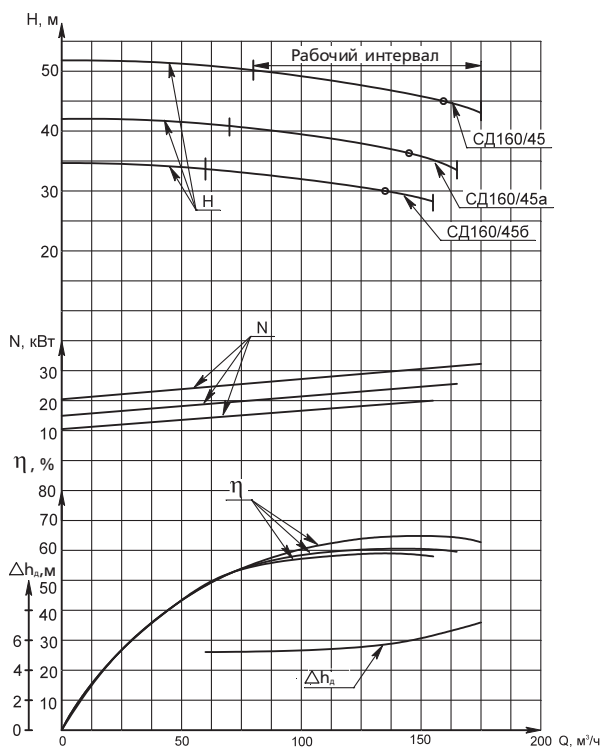
2/2

Модель агрегата	Подача, м³/ч	Напор, м	Давление на входе в насос, МПа (кгс/см²) не более	Частота вращения, об./мин	Потребляемая мощность, кВт
СД 80/32*	80	32	0,25 (2,5)	1 450	17,8
СД 80/32а*	68	26		1 450	14,3
СД 80/326*	62	22		1 450	10,6
СД 100/40	100	40		2 900	21
СД 100/40а	90	32		2 900	16
СД 100/406	80	28		2 900	13
СД 160/10*	160	10		960	10,6
СД 160/10а*	145	8,3		960	10,6
СД 160/106*	135	7,2		960	6,8
СД 160/45	160	45		1 450	32
СД 160/45а	144	36		1 450	26
СД 160/456	128	30		1 450	20
СД 250/22,5	250	22,5		1 450	32
СД 250/22,5а	225	18,5		1 450	26
СД 250/22,56	205	16		1 450	20
СД 450/22,5	450	22,5		960	60
СД 450/22,5а	400	18,5		960	46
СД 450/22,56	360	16		960	36
СД 800/32	800	32		960	130
СД 800/32а	720	26,5		960	100
СД 800/326	580	22,5	960	80	

ХАРАКТЕРИСТИКИ

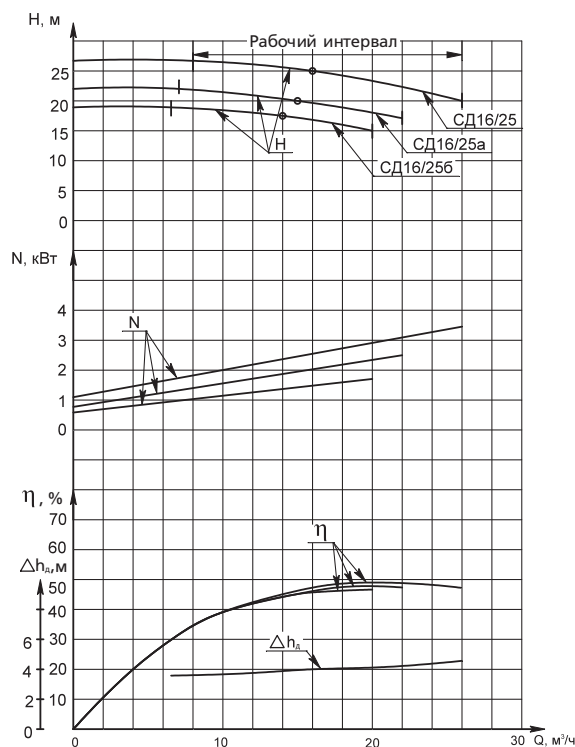
СД 160/45

частота вращения 24,2 с⁻¹ (1 450 об/мин)
жидкость – вода (20 °С), плотностью 1 000 кг/м³



СД 16/25

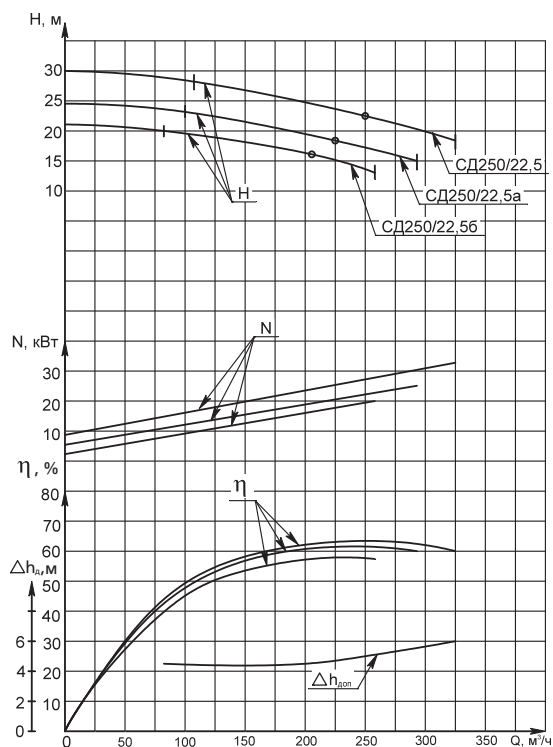
частота вращения 48,3 с⁻¹ (2 900 об/мин)
жидкость – вода (20 °С), плотностью 1 000 кг/м³



ХАРАКТЕРИСТИКИ

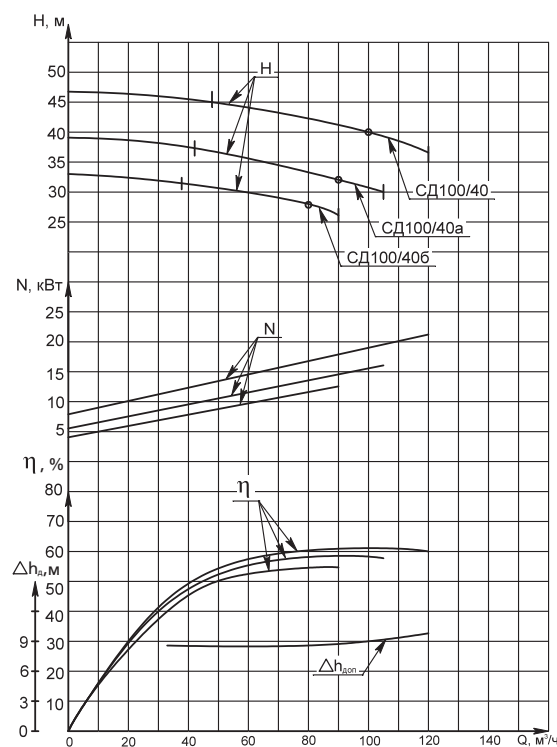
СД 250/22,5

частота вращения $24,2 \text{ с}^{-1}$ (1 450 об/мин)
жидкость – вода ($20 \text{ }^\circ\text{C}$), плотностью $1\,000 \text{ кг/м}^3$



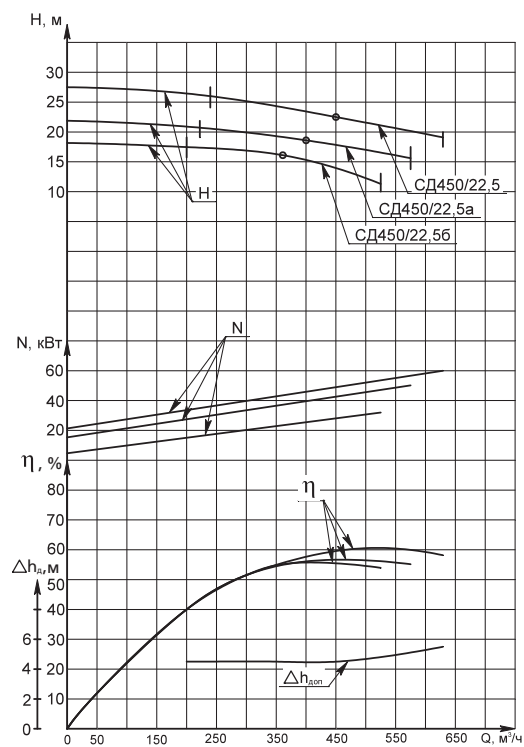
СД 100/40

частота вращения $48,3 \text{ с}^{-1}$ (2 900 об/мин)
жидкость – вода ($20 \text{ }^\circ\text{C}$), плотностью $1\,000 \text{ кг/м}^3$



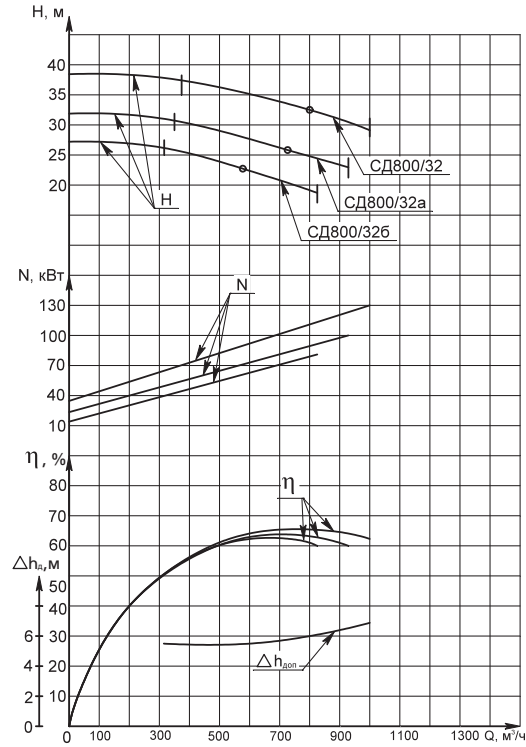
СД 450/22,5

частота вращения 16 с^{-1} (960 об/мин)
жидкость – вода ($20 \text{ }^\circ\text{C}$), плотностью $1\,000 \text{ кг/м}^3$

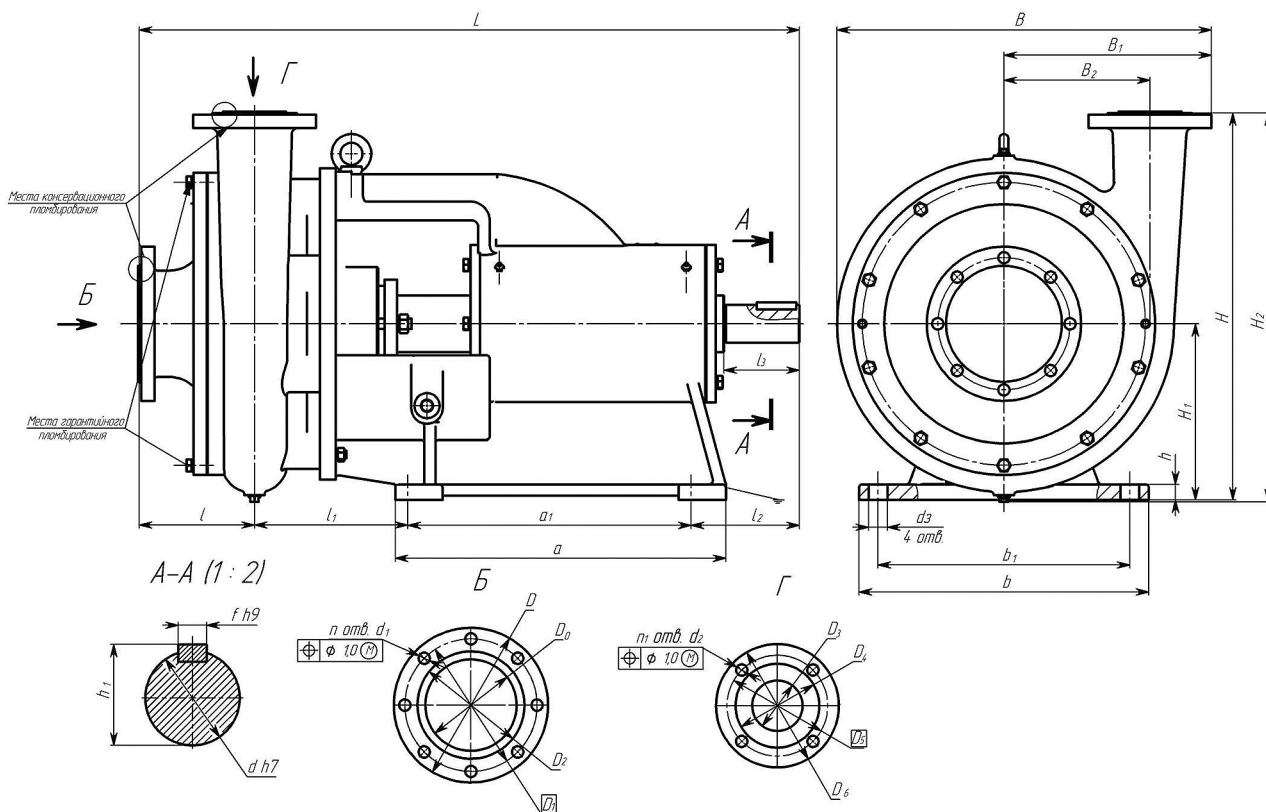


СД 800/32

частота вращения 16 с^{-1} (960 об/мин)
жидкость – вода ($20 \text{ }^\circ\text{C}$), плотностью $1\,000 \text{ кг/м}^3$



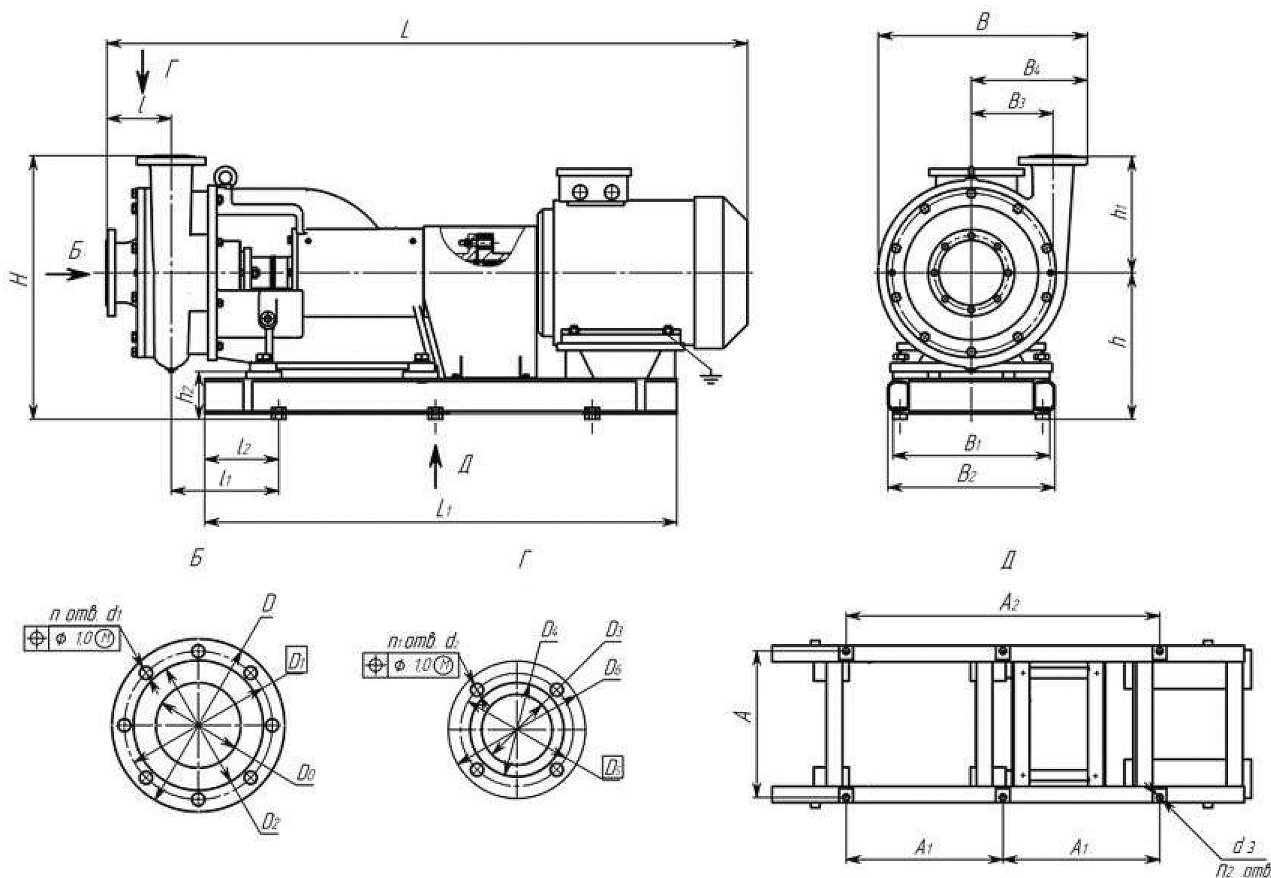
ГАБАРИТНЫЕ РАЗМЕРЫ НАСОСОВ



Модель насоса	Размеры в мм																	
	L	l	l ₁	l ₂	l ₃	a	a ₁	b	b ₁	B	B ₁	B ₂	h	h ₁	f	H	H ₁	H ₂
СД16/25	645	150	145	125	60	280	225±0,7	220	190±0,7	287	162	94	10	31	8	300	140	302
СД100/40	640	145	145	125	60	280	Ⓜ	225	Ⓜ	418	243	150	12	31	8	365	180	407
СД160/45	1 050	185	200	152	120	580	450±0,7 Ⓜ	460	400±0,7 Ⓜ	595	330	232	25	64	18	610	280	615
СД250/22,5	1 064	196	215	212	120	580		460		622	354	236	20	64	18	630	280	638
СД450/22,5	1 180	250	192	288	120	560		450		866	490	345	24	64	18	738	280	847
СД800/32	1 340	260	196	334	120	740	550±0,7 Ⓜ	540	465±0,7 Ⓜ	1 014	575,5	418	25	80	22	810	320	950

Модель насоса	Размеры в мм														Масса, кг
	d	d ₁	d ₂	n	n ₁	d ₃	D	D ₀	D ₁	D ₂	D ₃	D ₄	D ₅	D ₆	
СД16/25	28	18	18	4	4	15	145	40	110	88	32	78	100	135	59
СД100/40	28	18	18	4	4	15	185	80	150	128	80	128	150	185	72
СД160/45	60	18	18	8	4	24	245	125	210	184	80	133	160	195	374
СД250/22,5	60	18	18	8	8	24	260	150	225	202	125	178	200	235	306
СД450/22,5	60	18	18	8	8	24	315	200	280	258	175	232	255	290	505
СД800/32	75	18	18	12	8	28	370	250	335	312	200	258	280	315	780

ГАБАРИТНЫЕ РАЗМЕРЫ АГРЕГАТОВ



Модель агрегата	Размеры в мм																	Электродвигатель				
	L	L ₁	I	I ₁	I ₂	A	A ₁	A ₂	n ₂	B	B ₁	B ₂	B ₃	B ₄	H	h	h ₁	h ₂	Тип	Мощность, кВт	Частота вращ., с ⁻¹ (об/мин)	Напряжение, В
СД16/25	1 025																		АИР100S2 А100S2	4		
СД16/25а	1 015	740	150	220	130	290	-	480	4	287	330	373	94	162	410	250	158	110	АИР90L2 А90L2	3		
СД16/256	1 000																		АИР80L2 А80L2	2,2		
СД100/40	1 355																		5АМХ180М2 АИР180М2 А180М2	30	48,3 (2900)	220, 380
	1 385																					
	1 350					270						382										
СД100/40а	1 355	940	145	240	150	300	600	418	310	150	243	535	310	225	170	6			5АМХ180S2 АИР180S2 А180S2	22		
	1 345																					
	1 290																					
СД100/406	1 345					282												5АМХ160М2 АИР160М2	18,5			
	1 365																					
СД160/45	1 820	1 300	185	358	210	415	445	890		595	452	480	232	330	745	415	330	135	5А200М4 А200М4 АИР200М4	37	24,2 (1450)	

ГАБАРИТНЫЕ РАЗМЕРЫ АГРЕГАТОВ

Модель агрегата	Размеры в мм																		Электродвигатель			
	L	L ₁	I	I ₁	I ₂	A	A ₁	A ₂	n ₂	B	B ₁	B ₂	B ₃	B ₄	H	h	h ₁	h ₂	Тип	Мощность, кВт	Частота вращения, с ⁻¹ (об/мин)	Напряжение, В
СД160/45а	1 735																		5AMX180M4 AIP180M4 A180M4	30	24,2 (1450)	220, 380
СД160/45б	1 250	185	358	210	415	445	890		595	452	480	232	330	745	415	330	135	5AMX180S4 AIP180S4 A180S4	22			
СД160/45в	1 685																					
СД250/22,5	1 834	1 300		365	210														5A200M4 A200M4 AIP200M4	37	24,2 (1450)	220, 380
СД250/22,5а	1 808	1 250	195			415	445	890		622	452	480	236	354	765	415	350	135	5AMX180M4 AIP180M4 A180M4	30		
СД250/22,5б	1 768	1 250		365	210														5AMX180S4 AIP180S4 A180S4	22		
СД450/22,5	2 260	1 610	250	322,5	180	415	560	1 120	6	866	478	540	345	490	935	475	460	195	A280S6 5AM280S6	75	16 (960)	220, 380
СД450/22,5а	2 150	1 520	250	322,5	180	415	560	1 120		866	478	540	345	490	935	475	460	195	A250M6 5AM250M6	55	16 (960)	
СД450/22,5б	2 090	1 470	250	322,5	180	415	560	1 120		866	478	540	345	490	935	475	460	195	A250S6 5AM250S6	45	16 (960)	
СД800/32	2 536	1 910	260	496	370	500	600	1 200		1 014	574	680	418	575,5	1 065	575	490	260	5AM315MB6e	160	16 (960)	220, 380
СД800/32а	2 536 2 606	1 910	260	496	370	500	600	1 200		1 014	574	680	418	575,5	1 065	575	490	260	5AM315MA6e A315M6	132	16 (960)	
СД800/32б	2 536	1 910	260	496	370	500	600	1 200		1 014	574	680	418	575,5	1 065	575	490	260	5AM315S6e A3 158S	110	16 (960)	

ГАБАРИТНЫЕ РАЗМЕРЫ АГРЕГАТОВ

Модель агрегата	Размеры в мм													Тип двигателя	Масса, кг
	d ₁	d ₂	d ₃	n	n ₁	D	D ₀	D ₁	D ₂	D ₃	D ₄	D ₅	D ₆		
СД16/25	18	18	19	4	4	145	40	110	88	32	78	100	135	АИР100S2	110
														А100S2	105
СД16/25а														АИР90L2	104
														А90L2	102
СД 16/256														АИР80B2	98
														А80B2	98
СД100/40														5АМХ180М2	283
														АИР180М2	266
														А180М2	298
СД100/40а														5АМХ18082	267
														АИР 18082	246
														А18082	276
СД100/406			5АМХ160М2	244											
			АИР160М2	229											
СД160/45			5А200М4	746											
			А200М4	731											
			АИР200М4	731											
СД160/45а			5АМХ180М4	667											
			АИР180М4	692											
			А180М4	692											
СД160/456	5АМХ180S4	647													
	АИР 180S4	672													
	А180S4	657													
СД250/22,5	5А200М4	669													
	А200М4	654													
	АИР200М4	669													
СД250/22,5а	5АМХ180М4	579													
	АИР180М4	604													
	А180М4	576													
СД250/22,56	5АМХ180S4	556													
	АИР 180S4	541													
	А180S4	539													
СД450/22,5	А280S6	1 246													
	5АМ280S6	1 409													
СД450/22,5а	А250М6	1 115													
	5АМ250М6	1 120													
СД450/22,56	А250S6	1 118													
	5АМ250bS6	1 098													
СД800/32	5АМ315Мb6e	2 110													
СД800/32а	5АМ315МA6e	2 044													
	А315М6	2 019													
СД800/326	5АМ315S6e	1 947													
	А315S6	1 949													

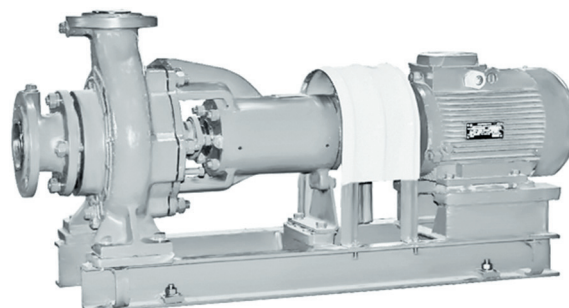
СВОБОДНО-ВИХРЕВЫЕ КОНСОЛЬНЫЕ НАСОСЫ

Серия СМС

НАЗНАЧЕНИЕ

Свободно-вихревые консольные насосы серии СМС предназначены для перекачивания сточных вод и других неагрессивных жидкостей с температурой до +90 °С, плотностью не более 1 050 кг/м³, с содержанием газа в перекачиваемой среде не более 5%, абразивных частиц – не более 1% по массе и размером до 5 мм (предельная концентрация перекачиваемой массы: 8%).

Насосы серии СМС применяются в системах отведения и очистки сточных вод, дренажа и канализационных стоков на промышленных предприятиях и объектах ЖКХ.



СТРУКТУРА УСЛОВНОГО ОБОЗНАЧЕНИЯ

Пример обозначения:

СМС 150-125-315 УХЛ4

СМС XXX - XXX - XXX УХЛХ

Сточно-массный, свободно-вихревой

Диаметр входного патрубка, мм

Диаметр выходного патрубка, мм

Диаметр рабочего колеса (условный), мм

Климатическое исполнение и категория размещения

ТЕХНИЧЕСКИЕ ХАРАКТЕРИСТИКИ

Модель насоса	Подача		Напор, м	Частота вращения		Давление на входе, не более		Параметры энергопитания	
	м ³ /с	м ³ /ч		с ⁻¹	об/мин	МПа	кгс/см ²	Напряжение, В	Частота тока, Гц
СМС 80-50-200	0,025	90	60	48,3	2 900	0,25	2,5	~220 / ~380	50
СМС 150-125-315	0,058	200	32	24,2	1 450	0,25	2,5		

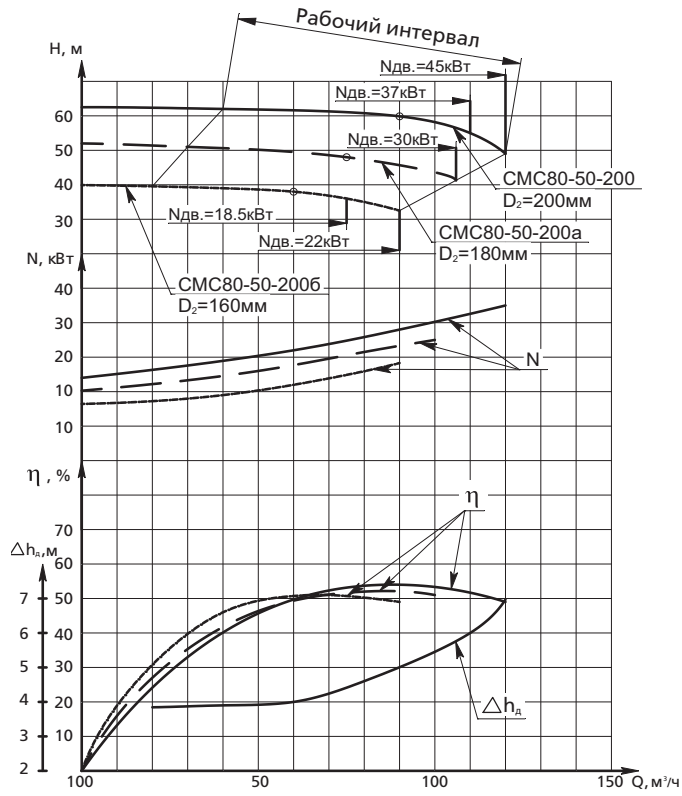
Модель насоса	Размер проходного сечения, мм	КПД насоса, %	Допускаемый кавитационный запас, м, не более	Утечка через уплотнение м ³ /ч (л/ч), не более	Масса, кг		Мощность насоса, кВт, не более
					Насоса	Агрегата	
СМС 80-50-200	50	54	5	3x10 ⁻³ (3,0)	75	413	35
СМС 150-125-315	75	57	7	3x10 ⁻³ (3,0)	250	662,5	46

Значения основных параметров указаны при работе насосов на воде с температурой 293 К (20 °С) и плотностью 1 000 кг/м³

ХАРАКТЕРИСТИКИ

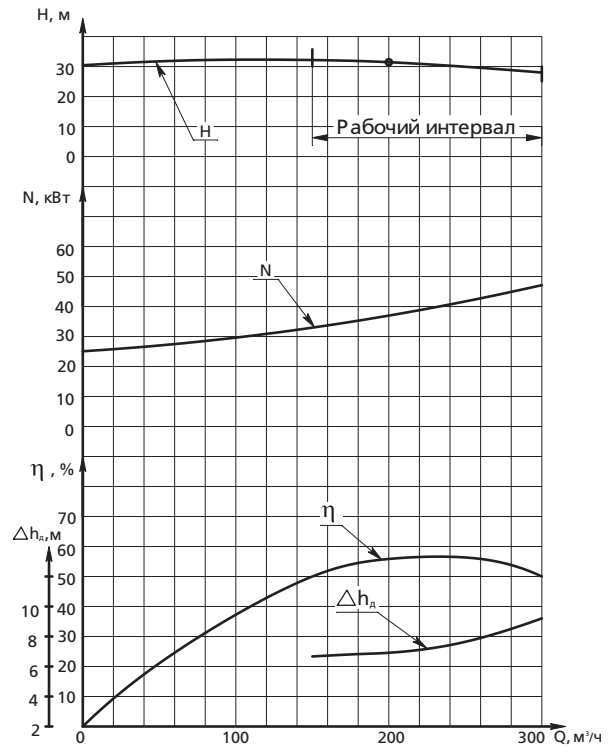
СМС 80-50-200

частота вращения $48,3 \text{ с}^{-1}$ (2 900 об/мин)
жидкость – вода ($20 \text{ }^\circ\text{C}$), плотностью $1\,000 \text{ кг/м}^3$



СМС 150-125-315

частота вращения $24,2 \text{ с}^{-1}$ (1 450 об/мин)
жидкость – вода ($20 \text{ }^\circ\text{C}$), плотностью $1\,000 \text{ кг/м}^3$



ПОГРУЖНЫЕ КАНАЛИЗАЦИОННЫЕ НАСОСЫ

Серия Sidus (Сидус)

НАЗНАЧЕНИЕ

Погружные канализационные насосы Sidus предназначены для перекачивания канализационных и сточных вод, а также других неагрессивных жидкостей с плотностью до $1\,250\text{ кг/м}^3$, с водородным показателем pH в диапазоне 5...12, с высоким содержанием твёрдых частиц размером до 160 мм и длинноволокнистых включений.

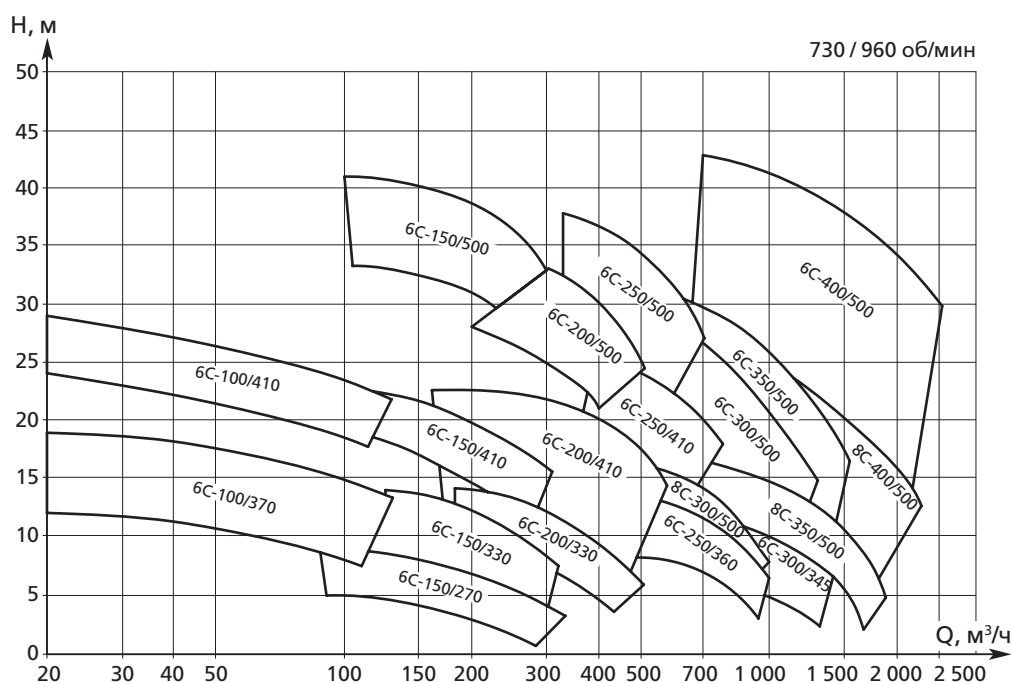
Насос представляет собой моноблочный электронасосный агрегат, состоящий из соединённых между собой одноступенчатого насоса и герметичного электродвигателя, разделённых масляной камерой с установленным в ней торцовым уплотнением.

Насосы Sidus (Сидус) применяются в системах отведения и очистки сточных вод, дренажа и канализационных стоков на промышленных предприятиях и объектах ЖКХ, в системах водопонижения и водоотлива в горнорудной промышленности, объектах строительства и сельском хозяйстве.

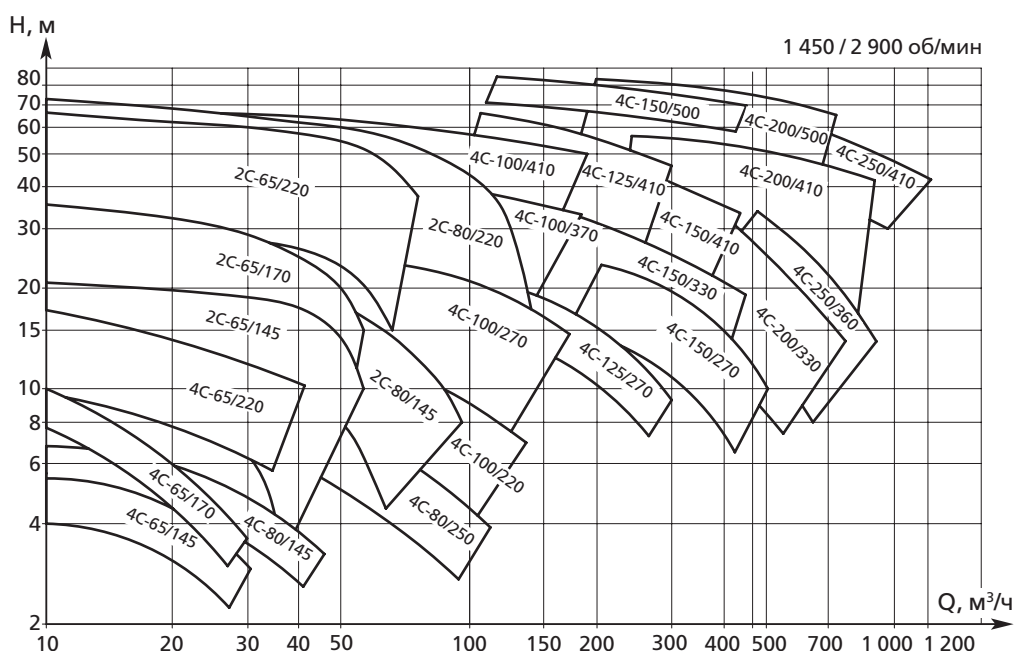
Подробные описания отдельных моделей приводятся в техническом каталоге насосов Sidus (Сидус).



ПОЛЯ ХАРАКТЕРИСТИК Q–H



ПОЛЯ ХАРАКТЕРИСТИК Q-H



СТРУКТУРА УСЛОВНОГО ОБОЗНАЧЕНИЯ

Пример обозначения:

SIDUS 4C-100/270-11-145N-G-S

Серия насосов

SIDUS 4C - 100 / 270 - 11 - 145N - G - S

Количество полюсов электродвигателя:

2 – (3 000 об/мин, 50 Гц) / (3 600 об/мин, 60 Гц)

4 – (1 500 об/мин, 50 Гц) / (1 800 об/мин, 60 Гц)

6 – (1 000 об/мин, 50 Гц) / (1 200 об/мин, 60 Гц)

8 – (750 об/мин, 50 Гц) / (900 об/мин, 60 Гц)

Типы элекронасосов:

A – с полуоткрытым колесом; **C** – с канальным колесом

VT – со свободновихревым колесом;

OG – с полуоткрытым гуммированным колесом, гуммированная проточная часть

Диаметр напорного патрубка, мм

Максимальный диаметр рабочего колеса, мм

Номинальная мощность электродвигателя, кВт

Модель рабочего колеса

Исполнение по материалу:

G – Чугун; **S** – Нержавеющая сталь; **D** – Дуплекс

Тип монтажа:

P – мобильный (без принудительного охлаждения)

F – мобильный (с принудительным охлаждением)

S – стационарный с опускным устройством, (без принудительного охлаждения)

K – стационарный с опускным устройством, (с принудительным охлаждением)

V – стационарный, непогружной, вертикальный

H – стационарный, непогружной, горизонтальный

ТЕХНИЧЕСКИЕ ХАРАКТЕРИСТИКИ	
Диапазон подач	8 – 2 500 м ³ /ч
Диапазон напоров	5 – 250 м
Температура перекачиваемой среды	до +80 °С
Размер перекачиваемых твёрдых частиц	до 160 мм
Диапазон частот вращения	750 – 3 000 об/мин
Степень защиты электродвигателя	IP68
Диаметры напорных патрубков	40 – 400 мм
Типы рабочих колёс	<ul style="list-style-type: none"> – полуоткрытые – канальные (однолопастные, многолопастные) – свободновихревые – полуоткрытые гуммированные
Материальное исполнение рабочих колёс	<ul style="list-style-type: none"> – серый чугун – высокопрочный чугун с шаровидным графитом – нержавеющая сталь – дуплексная сталь (25% хрома) – гуммированный серый чугун
Уплотнение вала	двойное торцовое
Материальное исполнение пары трения и торцовых уплотнений	карбид кремния

ЦЕНТРОБЕЖНЫЕ МОНОБЛОЧНЫЕ ПОГРУЖНЫЕ НАСОСЫ

Серия ЦМФ

НАЗНАЧЕНИЕ

Центробежные моноблочные погружные насосы серии ЦМФ предназначены для перекачивания бытовых и производственных сточных вод с температурой до 35 °С, плотностью до 1250 кг/м³, с содержанием механических неабразивных примесей до 10% по массе и размером до 8 мм.

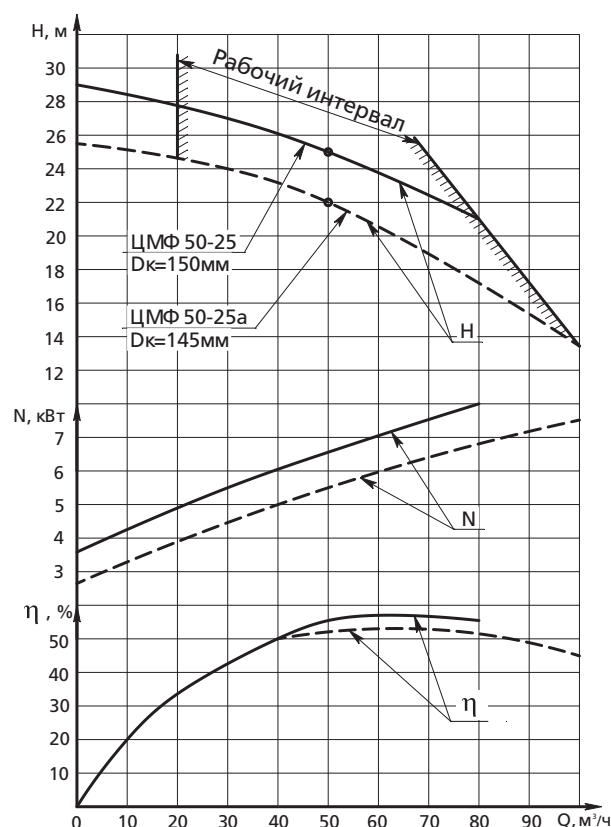
Насосы серии ЦМФ применяются для отведения канализационных стоков промышленных предприятий и объектов ЖКХ, дренажных и санитарных стоков объектов метрополитена, откачивания грунтовых вод в промышленном и гражданском строительстве, осушения земель в сельском хозяйстве

Насосы оснащаются двойным торцовым уплотнением, комплексной термо- и влагозащитой, а также защитой от «сухого» хода.



ТЕХНИЧЕСКИЕ ХАРАКТЕРИСТИКИ		
Наименование показателя	ЦМФ 50-25	ЦМФ 50-25а
Подача	50 м ³ /ч (13,89 л/с)	
Напор	25 м	22 м
Водородный показатель	5-12 рН	
Максимальное содержание ханических примесей по объёму	1%	
Максимальный размер механических примесей	5 мм	
Мощность на валу электронасоса	8,6 кВт	
Частота вращения	48,3 с ⁻¹ (2 900 об/мин)	
Допустимая глубина погружения	7 м	
Параметры энергопитания	~ 380 В; 50 Гц	
КПД	54 %	
КПД гидравлический	70 %	
Ток	не более 14,6 А	
Масса	не более 90 кг	
Габаритные размеры	660x360x290 мм	

ХАРАКТЕРИСТИКИ



ЦЕНТРОБЕЖНЫЕ МОНОБЛОЧНЫЕ ПОГРУЖНЫЕ НАСОСЫ

Серия ГНОМ

НАЗНАЧЕНИЕ

Центробежные погружные насосы серии Гном предназначены для перекачивания загрязнённых бытовых, грунтовых и промышленных сточных вод с температурой до +60 °С, плотностью не более 1 100 кг/м³, с содержанием механических примесей (песок, цемент, глина) до 10% по массе, размером до 5 мм и плотностью до 2 500 кг/м³, а также с примесями сырой нефти до 10% по массе, с содержанием парафина до 7% и серы до 3% в связанном состоянии.

Насосы серии Гном применяются для отведения канализационных стоков промышленных предприятий и объектов ЖКХ, дренажных и санитарных стоков объектов метрополитена, осушения подвалов, котлованов, траншей в промышленном и гражданском строительстве, отведения грунтовых вод и осушения земель сельском хозяйстве.

Корпусные детали и рабочие колеса электронасосов серии Гном выполнены из чугуна; корпусные детали электронасосов серии 1Гном выполнены из высокопрочной пластмассы, рабочие колёса – из чугуна.



СТРУКТУРА УСЛОВНОГО ОБОЗНАЧЕНИЯ

Пример обозначения:

1 Гном 6-10 Тр Д, 220 В

Материальное исполнение корпуса:
без обозначения – чугун; 1 – пластмасса;
Мини – для насосов Гном 7-7

Торговая марка

Номинальная подача, м³/ч

Номинальный напор, м

Тр – исполнение для воды темп. 60 °С;
без обозначения – для воды темп. 35 °С

Д – с поплавковым выключателем
(для исполнения 220В)

Ех – взрывозащищённое исполнение

Номинальное напряжение

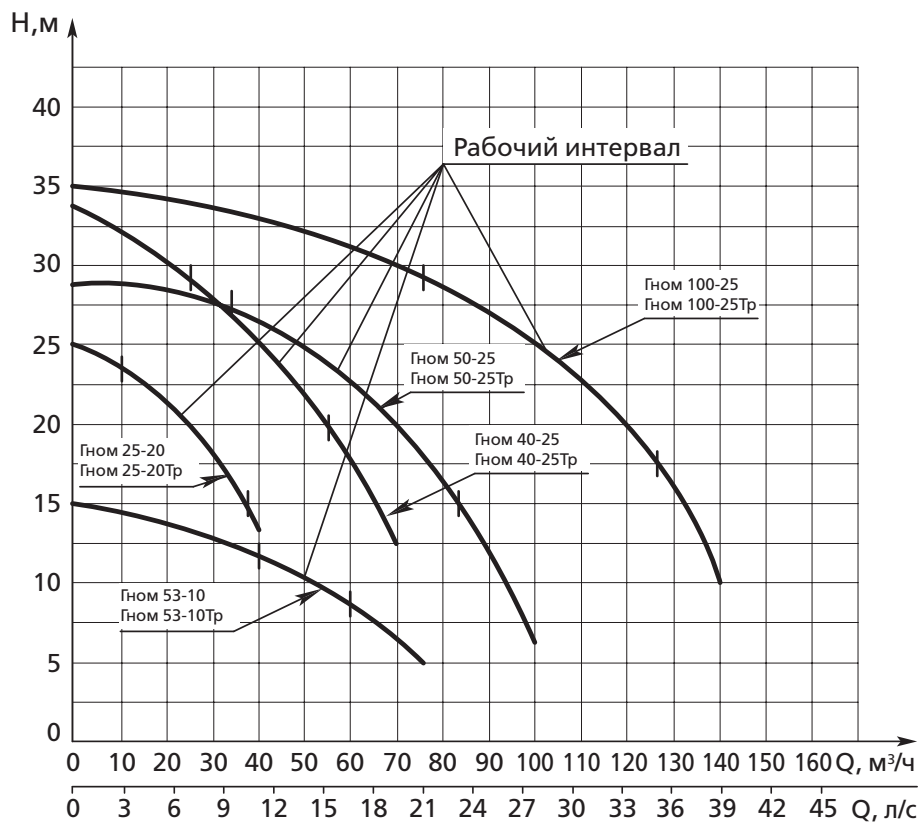
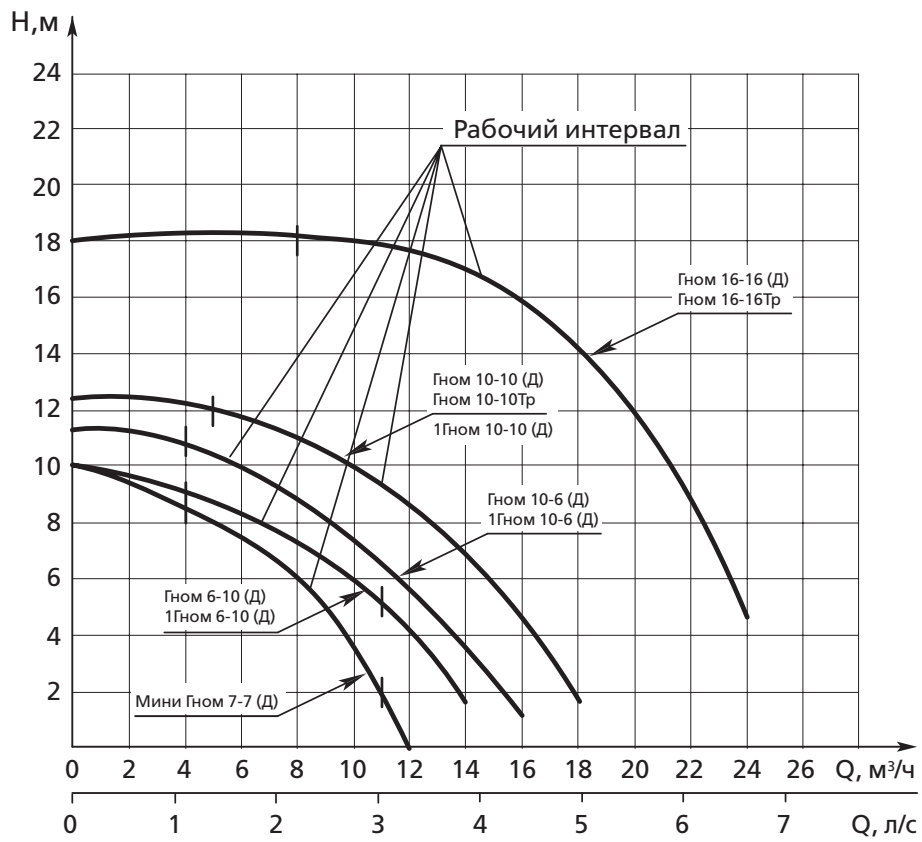
X Гном XX XX X X X XXX

ТЕХНИЧЕСКИЕ ХАРАКТЕРИСТИКИ

Модель насоса	Подача, ном. - макс., м ³ /ч	Напор ном. - макс., м	Мощность двигателя, кВт	Напряжение, В	Ток, А	Диаметр напорной трубы, мм	Габариты, мм	Масса*, кг не более
Мини Гном 7-7 (Д)	4 - 11	3 - 8	0,6	220	3	50	210x360	15
Гном 6-10 (Д)	6 - 14	10 - 12	0,6	220	3	50	200x360	15
1Гном 6-10 (Д)	6 - 14	10 - 12	0,6	220	3	50	200x360	15
Гном 10-6 (Д)	10 - 14	6 - 10	0,6	220	3	50	200x360	15
1Гном 10-6 (Д)	10 - 14	6 - 10	0,6	220	3	50	200x360	15
Гном 10-10 (Д)	10 - 18	10 - 13	1,1	220	8	50	200x380	16
1Гном 10-10 (Д)	10 - 18	10 - 13	1,1	220	8	50	200x380	16
Гном 10-10	10 - 18	10 - 13	0,75	380	2	50	200x360	15
1Гном 10-10	10 - 18	10 - 13	0,75	380	2	50	200x360	15
Гном 10-10 Тр	10 - 18	10 - 13	1,1	380	2	50	200x360	16
Гном 16-16	16 - 24	16 - 20	2,2	220	11	50	235x450	28
Гном 16-16 (Тр)	16 - 24	16 - 20	2,2	380	3,5	50	235x410	24
Гном 25-20 (Тр)	25 - 45	20 - 25	3	380	6,1	80	300x485	31,8
Гном 40-25 (Тр)	40 - 68	25 - 34	5,5	380	11	78	300x600	59
Гном 50-25 (Тр)	50 - 85	25 - 27	7,5	380	16	100	430x665	72
Гном 53-10 (Тр)	53 - 80	10 - 15	4	380	8,5	100	370x600	63
Гном 100-25 (Тр)	100 - 125	25 - 28	11	380	21	100	490x730	112 (120)

* Масса указана без кабеля питания. Длина кабеля питания – 10 метров

ХАРАКТЕРИСТИКИ



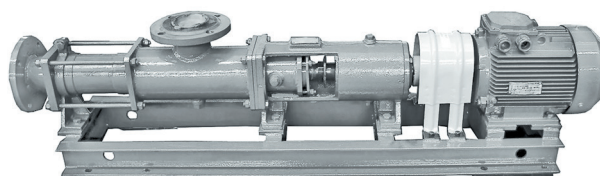
ОДНОВИНТОВЫЕ НАСОСЫ

Серия Н1В

НАЗНАЧЕНИЕ

Одновинтовые насосы серии Н1В предназначены для перекачивания чистой воды, загрязнённых сточных вод, а также химически активных жидкостей с температурой до +85 °С, кинематической вязкостью до 4 600 сСт, с максимальной концентрацией взвешенных частиц до 5% по массе и размером до 2 мм.

Насосы серии Н1В применяются для отведения канализационных стоков промышленных предприятий и объектов ЖКХ, перекачивания возвратного ила на очистных сооружениях водного хозяйства, отвода дренажных стоков в горнодобывающей промышленности, перекачивания воды с содержанием нефтепродуктов и химически активных жидкостей в различных технологических процессах.



СТРУКТУРА УСЛОВНОГО ОБОЗНАЧЕНИЯ

Пример обозначения насоса:

Н1В 80/5 ЕН-ТД1-Е

Пример обозначения насоса:

Н1В 80/5-6,3/5ЕН-ТД6-Рп-Е

Насос одновинтовой

Подача насоса в литрах за 100 оборотов

Давление насоса в кгс/см²

Подача* агрегата, м³/ч

Давление* агрегата, кгс/см²

Материал проточной части насоса:

Е – сталь 10Х17Н13М3Т; **К** – сталь 12Х18Н9Т; **А** – конструкционная сталь

Материал обоймы:

Н – резина ИРП 1068; **В** – резина Н-409; **С** – резина 2Д-405;

А – резина АН-140; **Б** – резина 38-ПС-04

Тип уплотнения:

С – одинарное сальниковое; **СД** – двойное сальниковое; **Т** – одинарное торцовое;

ТВ – одинарное торцовое со вспомогательным уплотнением;

ТД – двойное торцовое; **ТТ** – двойное торцовое типа «тандем»

Индекс изготовителя уплотнения: от 1 до 9

Насос с регулируемой подачей

Взрывобезопасное исполнение насоса/агрегата

Н1В 80 / 5 - 6,3 / 5ЕН - ТД6 - Рп - Е

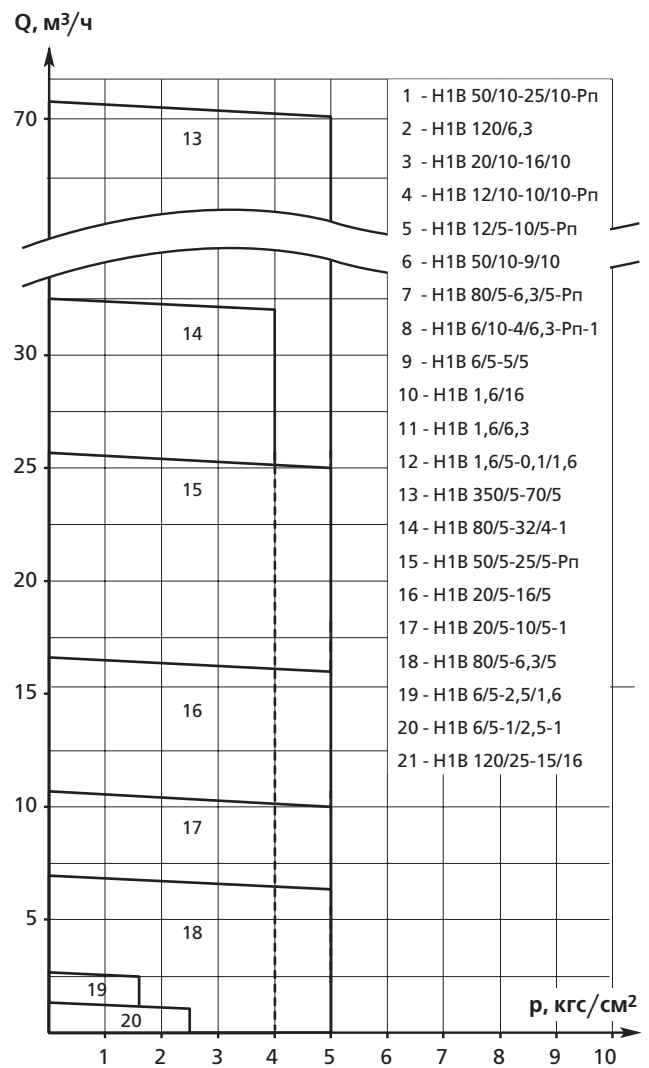
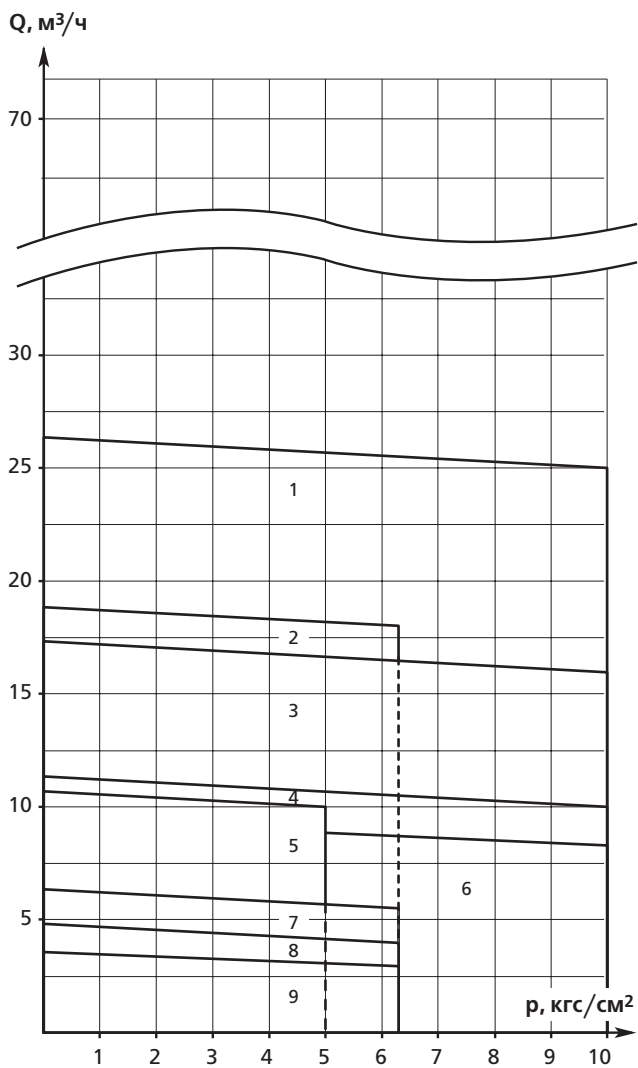
* Для агрегатов с регулируемой подачей указан диапазон значений подачи и давления

ТЕХНИЧЕСКИЕ ХАРАКТЕРИСТИКИ

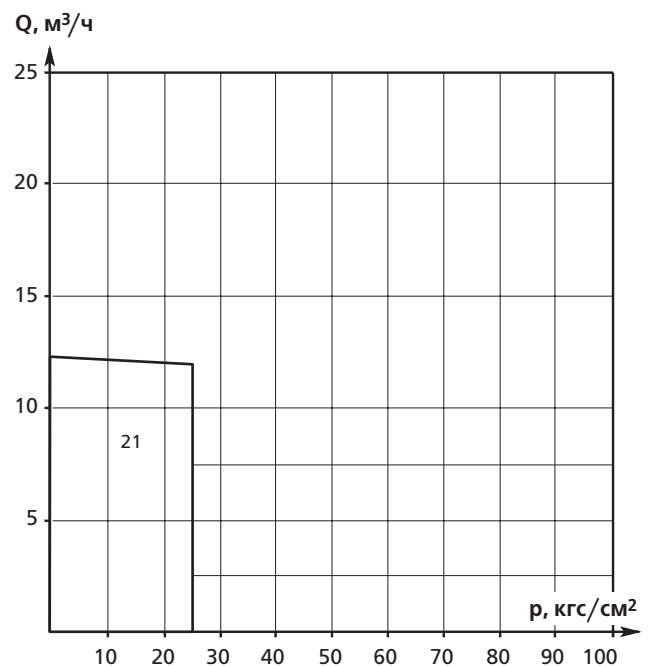
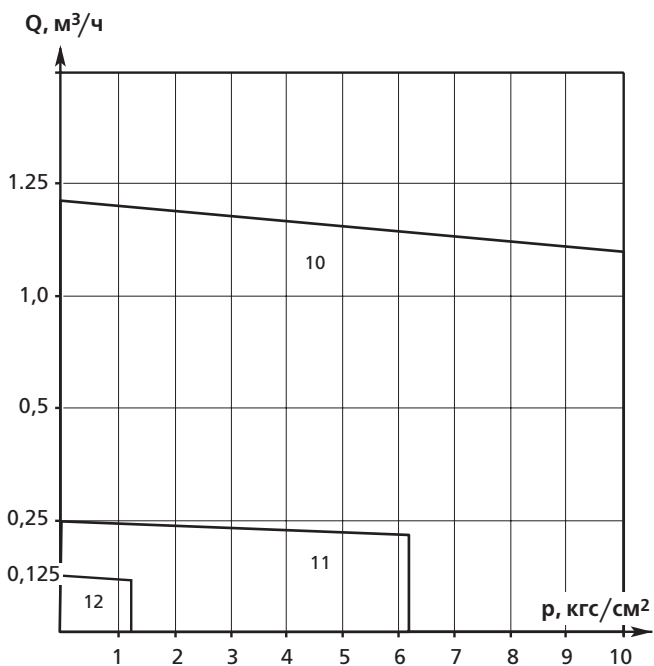
Модель насоса	Подача, м ³ /ч	Частота вращения, об/мин	Давление на выходе, кгс/см ²	Мощность двигателя, кВт	Напряжение, В	КПД, %	Допускаемая вакуумметрическая высота всасывания, м	Масса агрегата (насоса), кг
Н1В 1,6 / 6,3	0,14 - 0,25	110 - 320	6,3	гидро-привод	–	70	5	30 (насоса)
Н1В 1,6 / 5-0,1 / 1,6	0,1	140	1,6	1,1	220, 380	35	0,5 - 2,5	180
Н1В 1,6 / 16	0,18 - 1,2	140 - 950	10,0	гидро-привод	–	70	5	40 (насоса)
Н1В 6 / 5-1 / 2,5-1	1,0	360	2,5	2,2	220, 380	45	0 - 2,5	210
Н1В 6 / 5-2,5 / 1,6	2,5	720	1,6	2,2		45	0 - 2,5	110
Н1В 6 / 5-5 / 5	5,0	1 450	5,0	2,2		45	6	97
Н1В 6 / 10-4 / 6,3-Рп-1	1,0 - 4,0	350 - 1 000	6,3	4,0		53	0 - 2,5	225
Н1В 12 / 5-10 / 5-Рп	3 - 10	485 - 1 450	5,0	5,5		58	6	270
Н1В 12 / 10-10 / 10-Рп	3 - 10	485 - 1 450	10,0	7,5		59	6	276
Н1В 20 / 5-10 / 5-1	10	960	5,0	4,0		56	0 - 2,5	185
Н1В 20 / 5-16 / 5	16	1 450	5,0	5,5 - 7,5		56	6	129
Н1В 20 / 10-16 / 10	16	1 450	10,0	11		58,5	6	184
Н1В 50 / 5-25 / 5-Рп	8 - 25	325 - 980	5,0	11,0		55	6	710
Н1В 50 / 10-9 / 10	9,0	360	10,0	11,0		45	6	388
Н1В 50 / 10-25 / 10-Рп	8 - 25	325 - 980	10,0	18,5		57	6	1 147
Н1В 80 / 5-6,3 / 5	6,3	150	5,0	3,0		57	0,5 - 2,5	324
Н1В 80 / 5-6,3 / 5-Рп-1	1,3 - 6,3	30 - 150	5,0	4,0		57	0,5 - 2,5	530
Н1В 80 / 5-32 / 4-1	32,0	730	4,0	15,0		57	0 - 2,5	395
Н1В 120 / 6,3	10 - 18	130 - 230	6,3	гидро-привод		–	90	5
Н1В 120 / 25-15 / 16	13,0	200	25,0	гидро-привод	–	77	5	370 (насоса)
Н1В 350 / 5-70 / 5	70,0	360	5,0	22	220, 380	65	6	630

* Для агрегатов с регулируемой подачей указан диапазон значений подачи и давления

ПОЛЯ ХАРАКТЕРИСТИК



- 1 - H1B 50/10-25/10-Pn
- 2 - H1B 120/6,3
- 3 - H1B 20/10-16/10
- 4 - H1B 12/10-10/10-Pn
- 5 - H1B 12/5-10/5-Pn
- 6 - H1B 50/10-9/10
- 7 - H1B 80/5-6,3/5-Pn
- 8 - H1B 6/10-4/6,3-Pn-1
- 9 - H1B 6/5-5/5
- 10 - H1B 1,6/16
- 11 - H1B 1,6/6,3
- 12 - H1B 1,6/5-0,1/1,6
- 13 - H1B 350/5-70/5
- 14 - H1B 80/5-32/4-1
- 15 - H1B 50/5-25/5-Pn
- 16 - H1B 20/5-16/5
- 17 - H1B 20/5-10/5-1
- 18 - H1B 80/5-6,3/5
- 19 - H1B 6/5-2,5/1,6
- 20 - H1B 6/5-1/2,5-1
- 21 - H1B 120/25-15/16



ОДНОВИНТОВЫЕ МОНОБЛОЧНЫЕ НАСОСЫ

Серия БУРУН® Н1В

НАЗНАЧЕНИЕ

Электронасос Бурун® Н1В предназначен для перекачивания воды и разнородных жидкостей вязкостью до 1500 мПа·с, температурой до 35 °С, а также жидкостей, содержащих механические примеси по массе до 5 % и размером до 2 мм.

Электронасос может использоваться для поливных работ, очистки различных емкостей, в технологических процессах, кроме питьевого водоснабжения



СТРУКТУРА УСЛОВНОГО ОБОЗНАЧЕНИЯ

Пример обозначения:

Бурун® Н1В 2,5/4 - Ч М 0,75/4 - АВ

Бурун® Н1В X / X - X X X / X X

Торговая марка

Конструктивное исполнение (Н1В – переносной самовсасывающий)

Идеальная подача, м³/ч

Давление насоса (P_{max}), кгс/см²

Исполнение по комплектации: Ч – с частотным преобразователем;
без обозначения – без частотного преобразователя

Электродвигатель: М – однофазный 220В; без обозначения – трехфазный 380В

Номинальная мощность двигателя, кВт

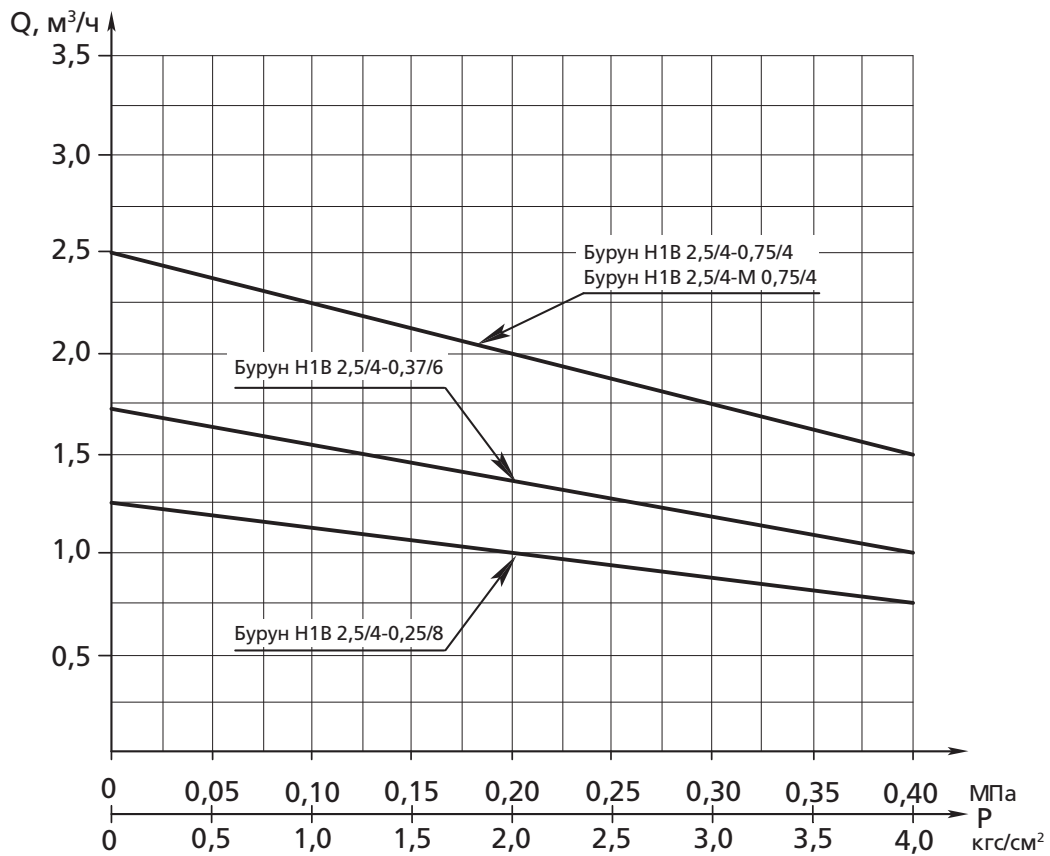
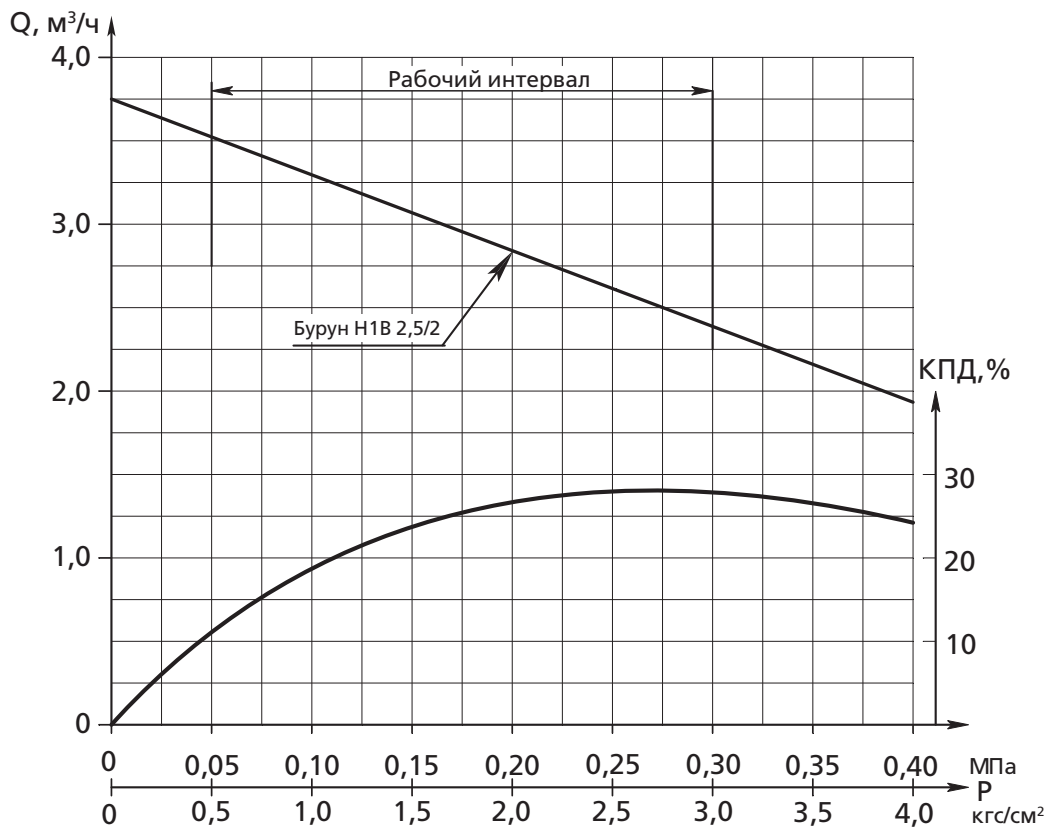
Число полюсов двигателя

Материал обоймы: без обозначения – резина ИРП-1068; А – резина АН 140

ТЕХНИЧЕСКИЕ ХАРАКТЕРИСТИКИ

Модель насоса	Подача, м ³ /ч	Синхронная частота вращения, об/мин	Напряжение, В	Давление на выходе, кгс/см ²	Мощность двигателя, кВт	Предельная вязкость, мПа·с	Допускаемая вакуумметрическая высота всасывания, м	Масса агрегата (насоса), кг
Бурун Н1В 2,5/2-М-0,55/2	1,2-3,6	3 000	220	2,5	0,55	1 000	5	12,5
Бурун Н1В 2,5/2-0,75/2			380					12,2
Бурун Н1В 2,5/4-М-0,75/4	1,5-2,5	1 500	220	4	0,75	1 500	5	14,5
Бурун Н1В 2,5/4-0,75/4			380					14,0
Бурун Н1В 2,5/4-М- 0,37/6	1,0-1,6	1 000	220	4	0,37	1 500	5	14,0
Бурун Н1В 2,5/4- 0,37/6			380					13,5
Бурун Н1В 2,5/4-М- 0,25/8	0,7-1,2	750	220	4	0,25	1 500	5	14,0
Бурун Н1В 2,5/4- 0,25/8			380					14,0

ПОЛЯ ХАРАКТЕРИСТИК



ОДНОВИНТОВЫЕ ПОГРУЖНЫЕ МОНОБЛОЧНЫЕ НАСОСЫ

Серия БУРУН® ПФ

НАЗНАЧЕНИЕ

Одновинтовые погружные моноблочные насосы серии БУРУН® ПФ предназначены для перекачивания сточных вод и других жидкостей с высоким содержанием механических и вязких примесей: до 5% по массе, размером до 2 мм, вязкостью до 2 000 мПа·с (сП), температурой до 35 °С (кратковременно до 70 °С).

Насосы серии БУРУН® ПФ применяются для отведения фильтрационных, дождевых и сточных вод из канализационных ям, отстойников и приемков, для перекачки растворов и взвесей в различных технологических процессах на объектах водного хозяйства ЖКХ, дренажа и осушения земель сельскохозяйственного назначения.



СТРУКТУРА УСЛОВНОГО ОБОЗНАЧЕНИЯ

	Бурун®	X	X / X	- X	X / X
Серия одновинтовых насосов					
Конструктивное исполнение: ПФ – погружной фекальный					
Максимальная подача, м³/ч					
Предельное давление, кгс/см³					
Исполнение двигателя: М – однофазный, 220 В; без обозначения – трёхфазный, 380 В					
Мощность электродвигателя, кВт					
Число полюсов двигателя: 2 – 3 000 об/мин; 4 – 1 500 об/мин; 6 – 1 000 об/мин; 8 – 750 об/мин					

ТЕХНИЧЕСКИЕ ХАРАКТЕРИСТИКИ

Модель насоса	Давление насоса, (P _{max}) МПа (кгс/см²)	Подача при давлении 0 МПа, м³/ч	Подача при давлении насоса P _{max} МПа, м³/ч	Предельная вязкость, мПа·с (сП)
Бурун ПФ 1,8/4-М0,55/4	0,4 (4)	1,8	0,75	2 000
Бурун ПФ 1,8/4-0,55/4	0,4 (4)	1,8	0,75	2 000

Модель насоса	Электродвигатель				Масса, кг
	Кол-во фаз, В, Гц	Ток, А	Номинальная мощность, кВт	Синхр. частота вращ., с ⁻¹ (об/мин)	
Бурун ПФ 1,8/4-М0,55/4	1~ 220, 50	4,0	0,55	25 (1 500)	16,5
Бурун ПФ 1,8/4-0,55/4	3 ~380, 50	1,7	0,55	25 (1 500)	16

СТАНЦИИ УПРАВЛЕНИЯ ОДИНОЧНЫМИ НАСОСАМИ

Серия HMS Control L2

НАЗНАЧЕНИЕ

Станции серии HMS Control L2 предназначены для управления и защиты одиночных скважинных, погружных дренажных или поверхностных насосов, а также любых трёхфазных асинхронных электродвигателей с короткозамкнутым ротором.

УПРАВЛЕНИЕ

- ручное – управление электродвигателями насосов с помощью кнопок на панели микроконтроллера
- автоматическое – управление пуском /остановом электродвигателя насоса по сигналу от датчиков обратной связи
- дистанционное, по внешнему дискретному сигналу



СТРУКТУРА УСЛОВНОГО ОБОЗНАЧЕНИЯ

HMS Control L2 – XXX – IP54 – У2

Наименование станции

Максимальный рабочий ток подключаемого электродвигателя, А

Степень защиты корпуса станции

Климатическое исполнение

ТЕХНИЧЕСКИЕ ХАРАКТЕРИСТИКИ

Количество подключаемых электродвигателей	1 шт.
Максимальный ток подключаемого электродвигателя	200 А*
Напряжение питания силовой цепи / частота тока	~380 В (+10 ... -15%) /50 Гц ±2, 3 ф., N, PE
Контроль тока и напряжения по фазам	да
Максимальное количество подключаемых датчиков	4 шт.
Настраиваемые выходные реле (НО / НЗ контакт)	1 шт.
Напряжение питания микроконтроллера	220 В
Пуск электродвигателя	прямой
Диапазон температур эксплуатации	-40 ... +40 °С
Относительная влажность	не более 80 %
Климатическое исполнение (ГОСТ 15150-69)	У2

*Станции с током подключаемого электродвигателя более 200А изготавливаются по индивидуальному заказу

КОММУТАЦИОННЫЕ СИГНАЛЫ СТАНЦИИ

Входные сигналы и подключаемые датчики	
Тип датчиков верхнего и нижнего уровня	электроконтактные манометры (ЭКМ) номинальное напряжение цепей питания датчиков: ~ 15В
Датчик «сухого» хода	номинальное напряжение цепи питания датчика: ~ 15В
Внешнее управление	номинальное напряжение цепи питания датчика: ~ 15В

В качестве датчиков уровня могут использоваться одиночные датчики с «сухими» контактами, электроконтактные манометры (ЭКМ) любого исполнения, поплавковые выключатели, кондуктометрические (электродные) и прочие дискретные датчики

Выходные сигналы	
Настраиваемое пользователем событие (выбирается в установочном меню микроконтроллера)	НО/НЗ контакты реле с перекидным контактом ~250В, 1А
Сигналы реле	<ul style="list-style-type: none"> ■ «Работа станции» (подано питание и отсутствуют аварийные сигналы) ■ «Авария» ■ «Включение двигателя» / «Отключение двигателя» ■ «Внешнее управление» ■ «Срабатывание входа dH» ■ «Срабатывание входа dL» ■ «Срабатывание входа dS»

СЕРИЙНЫЕ МОДЕЛИ

Модель станции	Электродвигатель		Установленный ток защиты, А		Защита корпуса	Габариты, мм	Масса, кг, не более
	Мощность, кВт	Рабочий ток, А*	мин.	макс.			
HMS Control L2 - 25	0,3...11	1...25	1	25	IP54	310x420x150	8
HMS Control L2 - 40	9...17	20...40	20	40		310x420x150	8
HMS Control L2 - 80	22...37	55...80	55	80		505x300x190	11
HMS Control L2 - 100	30...45	75...100	75	100		500x400x220	16
HMS Control L2 - 160	45...75	115...160	115	160		650x500x200	25
HMS Control L2 - 200	75...90	155...205	155	200		650x500x200	27

* При выборе модели станции необходимо ориентироваться на рабочий ток подключаемого асинхронного электродвигателя с небольшим запасом в 5...10%

СТАНЦИИ С РАСШИРЕННЫМИ ФУНКЦИЯМИ УПРАВЛЕНИЯ ОДИНОЧНЫМИ НАСОСАМИ

Серия
HMS Control L3

НАЗНАЧЕНИЕ

Станции серии HMS Control L3 предназначены для управления, защиты и мониторинга одиночных скважинных, погружных дренажных или поверхностных центробежных насосов, оснащённых асинхронными электродвигателями с короткозамкнутым ротором. Станции обеспечивают прямой или плавный пуск электродвигателя насосного агрегата.

УПРАВЛЕНИЕ

- ручное – управление электродвигателями насосов с помощью кнопок на панели микроконтроллера станции
- автоматическое – управление пуском /остановом электродвигателя насоса по сигналу от датчиков обратной связи
- дистанционное, по внешнему дискретному сигналу



СТРУКТУРА УСЛОВНОГО ОБОЗНАЧЕНИЯ

Пример обозначения:

HMS Control L3 – 120 – П – М – Т – IP54 – УХЛ4

HMS Control L3 - XXX - X - X.X.X - IPXX - X

Наименование станции

Максимальный рабочий ток подключаемого электродвигателя, А

Способ пуска насоса:

без обозначения – прямой пуск

П – плавный пуск

Дополнительные функции:

М – защита от импульсных перенапряжений (молниезащита)

Н – защита от повышенного/пониженного напряжения сети

О – обогрев шкафа (расширение температурного диапазона до категории У2)

Р – выключатель-разъединитель на вводе

С – удалённое управление по сети RS-485(протокол Modbus RTU)

Т/Т1 – подключение одиночного датчика температуры обмоток двигателя Pt100/PTC

Т2 – контроль температуры подшипниковых узлов насоса (2 датчика)

Т4 – контроль температуры подшипниковых узлов насоса и двигателя (4 датчика)

Э – с модулем подключения электродных датчиков уровня
(питание датчиков переменным током)

Степень защиты корпуса станции, по умолчанию IP54

Климатическое исполнение

ТЕХНИЧЕСКИЕ ХАРАКТЕРИСТИКИ

Количество подключаемых электродвигателей	1 шт.	
Ток подключаемого электродвигателя / мощность	1 - 300 А/ до 132 кВт*	
Напряжение питания силовой цепи / частота тока	~380 В (+10 ... -15%) / 50 Гц ±2, 3 ф., N, PE	
Контроль тока и напряжения по фазам	да	
Максимальное количество подключаемых датчиков	5 шт.	
Настраиваемые выходные реле (НО / НЗ контакт)	1 шт.	
Напряжение питания микроконтроллера	220 В	
Пуск электродвигателя	плавный	прямой
Диапазон температур эксплуатации	+1 ... +40 °С	-40 ... +40 °С
Относительная влажность	не более 80% при 25 °С	100% при 25 °С
Климатическое исполнение (ГОСТ 15150-69), по умолчанию	УХЛ4	У2

*Станции с током подключаемого электродвигателя более 300А изготавливаются по индивидуальному заказу

КОММУТАЦИОННЫЕ СИГНАЛЫ СТАНЦИИ

Входные сигналы и подключаемые датчики	Выходные сигналы
<ul style="list-style-type: none"> ▪ датчик «сухого хода» ▪ реле давления или электроконтактный манометр ▪ датчик верхнего уровня ▪ датчик нижнего уровня ▪ вход «Внешнее управление» ▪ вход «Внешняя авария» ▪ датчик РТ100 / РТС 	<ul style="list-style-type: none"> ▪ реле «Авария» ▪ пользовательское реле, настраивается на одну из следующих функций: <ul style="list-style-type: none"> ▪ «Работа станции» (подано питание и отсутствуют аварийные сигналы) ▪ «Авария» ▪ «Двигатель включён» ▪ «Внешняя авария» ▪ «Внешнее управление» ▪ «Сработал датчик верхнего уровня» ▪ «Сработал датчик нижнего уровня» ▪ «Сработал датчик «сухого» хода»
номинальное напряжение цепей питания датчиков: 15 В, постоянный ток	коммутационная способность реле: ~250 В, 1 А

СЕРИЙНЫЕ МОДЕЛИ

Станции с прямым пуском	Станции с плавным пуском	Номинальный ток, А**	Номинальная мощность, кВт
HMS Control L3-25-IP54-У2	HMS Control L3-25-П-IP54-УХЛ4	1 - 25	1,1 - 9
HMS Control L3-40-IP54-У2	HMS Control L3-40-П-IP54-УХЛ4	20 - 40	11 - 17
HMS Control L3-60-IP54-У2	HMS Control L3-60-П-IP54-УХЛ4	35 - 60	18,5 - 22
HMS Control L3-80-IP54-У2	HMS Control L3-80-П-IP54-УХЛ4	55 - 80	27 - 37
HMS Control L3-100-IP54-У2	HMS Control L3-100-П-IP54-УХЛ4	75 - 100	45
HMS Control L3-120-IP54-У2	HMS Control L3-120-П-IP54-УХЛ4	95 - 120	50, 55
HMS Control L3-160-IP54-У2	HMS Control L3-160-П-IP54-УХЛ4	115 - 160	65, 75
HMS Control L3-200-IP54-У2	HMS Control L3-200-П-IP54-УХЛ4	155 - 200	90
HMS Control L3-250-IP54-У2	HMS Control L3-250-П-IP54-УХЛ4	195 - 250	110
HMS Control L3-300-IP54-У2	HMS Control L3-300-П-IP54-УХЛ4	245 - 300	132

** При выборе модели станции необходимо учитывать рабочий ток подключаемого асинхронного электродвигателя с запасом в 5-10%

СТАНЦИИ С БЕСПРОВОДНЫМ УПРАВЛЕНИЕМ ОДИНОЧНЫМИ НАСОСАМИ

Серия
HMS Control L4

НАЗНАЧЕНИЕ

Станции серии HMS Control L4 предназначены для управления, защиты и мониторинга (в том числе беспроводного) одиночных скважинных, погружных дренажных или поверхностных центробежных насосов, оснащённых асинхронными электродвигателями с короткозамкнутым ротором. Станции обеспечивают прямой или плавный пуск электродвигателя насосного агрегата.

УПРАВЛЕНИЕ

- ручное – управление электродвигателями насосов с помощью кнопок на панели микроконтроллера станции
- автоматическое – управление пуском /остановом электродвигателя насоса по сигналу от датчиков обратной связи, дискретное
- дистанционное – дискретное или с помощью радиоканала, GSM/GPRS модема, а также посредством SMS-сообщений



СТРУКТУРА УСЛОВНОГО ОБОЗНАЧЕНИЯ

Пример обозначения:

HMS Control L4 – 130 – П – М – GPRS – IP54 – УХЛ4 **HMS Control L4 – XXX – П – X.X.X – IPXX – X**

Наименование станции

Максимальный рабочий ток подключаемого электродвигателя, А

Способ пуска насоса:

без обозначения – прямой пуск

П – плавный пуск

Дополнительные функции:

М – защита от импульсных перенапряжений (молниезащита)

Н – защита от повышенного/пониженного напряжения сети

О – обогрев шкафа (расширение температурного диапазона до категории У2)

Р – выключатель-разъединитель на вводе

T2 – контроль температуры подшипниковых узлов насоса (2 датчика)

T4 – контроль температуры подшипниковых узлов насоса и двигателя (4 датчика)

Э – с модулем подключения электродных датчиков уровня (питание датчиков переменным током)

GPRS – передача данных и управление по GPRS-каналу сотовой связи

RDM – передача данных и управление по радиоканалу

SMS – управление и мониторинг работы станции при помощи sms

Степень защиты корпуса станции, по умолчанию IP54

Климатическое исполнение

ТЕХНИЧЕСКИЕ ХАРАКТЕРИСТИКИ

Количество подключаемых электродвигателей	1 шт.	
Ток подключаемого электродвигателя / мощность	1 -300 А / до 132 кВт*	
Напряжение питания силовой цепи / частота тока	~380 В (+10 ... -15%) /50 Гц ±2, 3 ф., N, PE	
Контроль тока и напряжения по фазам	да	
Максимальное количество подключаемых датчиков	10 шт.	
Настраиваемые выходные реле (НО / НЗ контакт)	2 шт.	
Напряжение питания микроконтроллера	220 В	
Пуск электродвигателя	плавный	прямой
Диапазон температур эксплуатации	+1 ... +40 °С	-40 ... +40 °С
Относительная влажность	не более 80% при 25 °С	100% при 25 °С
Климатическое исполнение (ГОСТ 15150-69), по умолчанию	УХЛ4	У2

*Станции с током подключаемого электродвигателя более 300А изготавливаются по индивидуальному заказу

КОММУТАЦИОННЫЕ СИГНАЛЫ СТАНЦИИ

Входные сигналы станции и подключаемые датчики		Выходные сигналы станции
датчики «сухого хода» № 1 и № 2	24 В	два пользовательских реле настраиваемые на одну из следующих функций: ■ «Работа станции» (подано питание и отсутствуют аварийные сигналы) ■ «Авария» ■ «Двигатель включен» ■ «Внешняя авария» ■ «Внешнее управление» ■ «Сработал датчик верхнего уровня» ■ «Сработал датчик нижнего уровня» ■ «Сработал датчик «сухого» хода №1» ■ «Сработал датчик «сухого» хода №2» ■ «Предаварийная ситуация» ■ «Сработал датчик охранной сигнализации» Коммутационная способность реле: НО/НЗ контакты реле ~250 В, 1 А
датчики верхнего и нижнего уровня	24 В	
датчик охранной сигнализации	24 В	
вход «Внешнее управление»	24 В	
вход «Внешняя ошибка»	24 В	
сигнал «Автоматический режим»	24 В	
аналоговый датчик давления /уровня	4 - 20 мА / 0 - 20 мА	
датчик температуры PT100 / PTC	0 - 3,5 кОм	
датчики тока № 1, 2, 3	0 - 5 А	
RS-485 / RS-232	5 В / 12 В	

В качестве датчиков уровня могут использоваться одиночные датчики с «сухими» контактами, электроконтактные манометры (ЭКМ) любого исполнения, поплавковые выключатели, кондуктометрические (электродные) и прочие дискретные. Возможно использование аналоговых датчиков давления или уровня с унифицированным токовым выходом 4...20 (0...20) мА

СЕРИЙНЫЕ МОДЕЛИ

Станции с прямым пуском	Станции с плавным пуском	Номинальный ток, А**	Номинальная мощность, кВт
HMS Control L4-25-IP54-У2	HMS Control L4-25-П-IP54-УХЛ4	1 - 25	1,1 - 9
HMS Control L4-40-IP54-У2	HMS Control L4-40-П-IP54-УХЛ4	20 - 40	11-17
HMS Control L4-60-IP54-У2	HMS Control L4-60-П-IP54-УХЛ4	35 - 60	18,5 - 22
HMS Control L4-80-IP54-У2	HMS Control L4-80-П-IP54-УХЛ4	55 - 80	27 - 37
HMS Control L4-100-IP54-У2	HMS Control L4-100-П-IP54-УХЛ4	75 - 100	45
HMS Control L4-120-IP54-У2	HMS Control L4-120-П-IP54-УХЛ4	95 - 120	50, 55
HMS Control L4-160-IP54-У2	HMS Control L4-160-П-IP54-УХЛ4	115 - 160	65, 75
HMS Control L4-200-IP54-У2	HMS Control L4-200-П-IP54-УХЛ4	155 - 200	90
HMS Control L4-250-IP54-У2	HMS Control L4-250-П-IP54-УХЛ4	195 - 250	110
HMS Control L4-300-IP54-У2	HMS Control L4-300-П-IP54-УХЛ4	240 - 300	132

** При выборе модели станции необходимо учитывать рабочий ток подключаемого асинхронного электродвигателя с запасом в 5-10%

СТАНЦИИ УПРАВЛЕНИЯ ГРУППОЙ ПОВЕРХНОСТНЫХ НАСОСОВ

Серия
HMS Control ST

НАЗНАЧЕНИЕ

Станции серии HMS Control ST предназначены для управления, защиты и мониторинга одного или нескольких (до 4 шт.) поверхностных центробежных насосов, обеспечивая каскадное, каскадно-частотное или частотное регулирование их производительности.

УПРАВЛЕНИЕ

- ручное – управление электродвигателями насосов с помощью кнопок на лицевой панели станции
- автоматическое – управление пуском/остановом электродвигателей насосов по сигналу от датчиков обратной связи
- дистанционное – дискретное или с помощью радиоканала, GSM/GPRS модема, а также посредством SMS-сообщений



СТРУКТУРА УСЛОВНОГО ОБОЗНАЧЕНИЯ

Пример обозначения:

HMS Control ST-25-3-КЧП-ABP.T.A-IP54-УХЛ4

HMS Control ST - XXX - X - XXX - X.X.X - IPXX - X

Наименование станции

Максимальный рабочий ток подключаемого электродвигателя, А

Количество управляемых насосов

Тип регулирования и способ пуска нерегулируемых насосов:

- К** – каскадное регулирование;
- КП** – каскадное регулирование с плавным пуском насосов
- КЧ** – каскадно-частотное регулирование
- КЧП** – каскадно-частотное регулирование с плавным пуском нерегулируемых насосов
- Ч** – частотное регулирование

Дополнительные функции и опции (при наличии):

- Т** – подключение термоконтактов двигателя
- М** – защита от импульсных перенапряжений
- В** – вольтметр на вводе шкафа
- А** – амперметр для каждого насоса
- С** – возможность подключения к сети по протоколу Modbus
- 1Э, 2Э** – управление электроприводом задвижки, цифра в обозначении – количество задвижек или клапанов
- П** – пользовательская настройка цифрового входа или выхода
- О** – устройство обогрева станции

Степень защиты корпуса, по умолчанию IP54

Климатическое исполнение (ГОСТ 15150-69), по умолчанию УХЛ4

ТЕХНИЧЕСКИЕ ХАРАКТЕРИСТИКИ

Количество подключаемых электродвигателей	от 1 до 4 шт. (больше – по запросу)
Ток каждого подключаемого электродвигателя / мощность	1 – 155 А / до 75 кВт*
Напряжение питания силовой цепи / частота тока	~380 В (+10 ... -15%) / 50 Гц ±2, 3 ф., N, PE
Типы регулирования электродвигателей насосных агрегатов	каскадный, каскадно - частотный, частотный
Способ пуска нерегулируемых электродвигателей	прямой или плавный**
Номинальный ток привода задвижки или клапана	не более 9А (выше - по запросу)
Входные сигналы с датчиков системы регулирования	4 – 20 мА
Диапазон температур эксплуатации, по умолчанию	+1 ... +40 °С
Относительная влажность, по умолчанию	не более 80% при 25 °С

* Данная мощность указана с учётом подключения четырёх электродвигателей. Возможно изготовление станций с подключением большего количества электродвигателей и большей мощности, по индивидуальному заказу

** Рекомендуется применение устройств плавного пуска для электродвигателей мощностью свыше 15 кВт

СЕРИЙНЫЕ МОДЕЛИ

Станции изготавливаются в версии с каскадным, каскадно-частотным или частотным регулированием насосных агрегатов:

- каскадное регулирование – в зависимости от сигнала с датчика системы регулирования, включается необходимое число насосов, без изменения частоты их вращения
- каскадно-частотное регулирование – в станции управления установлен один частотный преобразователь, регулирующий скорость вращения одного из насосов, если его производительности недостаточно, то подключаются один или несколько нерегулируемых насосов
- частотное регулирование – на каждый насосный агрегат установлен свой преобразователь частоты, незначительные колебания в системе устраняются изменением скорости вращения одного насоса, при значительных колебаниях, регулирование производится синхронным изменением производительности нескольких насосов одновременно

Алгоритмы работы станций: поддержание уставки сигнала по расписанию (режим «день/ночь»); выравнивание моторесурса насосов; интеллектуальный алгоритм сна при отсутствии или невысоком водоразборе; функция безударного заполнения трубопровода; «горячий» и «холодный» резервы насосов

Модель станции	Версия с плавным пуском	Номинальный ток, А***	Номинальная мощность, кВт
HMS Control ST-001-...(К, КЧ, Ч)		0,63 - 1	0,37
HMS Control ST-002-...(К, КЧ, Ч)		1 - 1,6	0,55
HMS Control ST-003-...(К, КЧ, Ч)		1,6 - 2,5	0,75
HMS Control ST-004-...(К, КЧ, Ч)		2,5 - 4	1,5
HMS Control ST-006-...(К, КЧ, Ч)		4 - 6	2,2
HMS Control ST-007-...(К, КЧ, Ч)		6 - 7,5	3
HMS Control ST-010-...(К, КЧ, Ч)		7 - 10	4
HMS Control ST-013-...(К, КЧ, Ч)		10 - 13	5,5
HMS Control ST-018-...(К, КЧ, Ч)	■	13 - 18	7,5
HMS Control ST-025-...(К, КЧ, Ч)	■	18 - 25	11
HMS Control ST-031-...(К, КЧ, Ч)	■	24 - 31	15
HMS Control ST-037-...(К, КЧ, Ч)	■	28 - 38	18,5
HMS Control ST-046-...(К, КЧ, Ч)	■	38 - 46	22
HMS Control ST-065-...(К, КЧ, Ч)	■	45 - 65	30
HMS Control ST-075-...(К, КЧ, Ч)	■	65 - 75	37
HMS Control ST-090-...(К, КЧ, Ч)	■	70 - 90	45
HMS Control ST-120-...(К, КЧ, Ч)	■	90 - 120	55
HMS Control ST-155-...(К, КЧ, Ч)	■	120 - 155	75

*** При выборе модели станции необходимо ориентироваться на рабочий ток подключаемого электродвигателя с небольшим запасом в 5-10%

СТАНЦИИ УПРАВЛЕНИЯ ДРЕНАЖНЫМИ НАСОСАМИ

Серия
HMS Control G

НАЗНАЧЕНИЕ

Станции серии HMS Control G предназначены для управления и защиты одиночных погружных дренажных насосов типа «ГНОМ» или их аналогов на объектах водоснабжения и водоотведения, промышленных предприятиях, объектах тепловой энергетики, металлургии, горнодобывающей промышленности, пищевой промышленности и других отраслей.

УПРАВЛЕНИЕ

- ручное – управление электродвигателем насоса с помощью кнопок на лицевой панели станции
- автоматическое – управление пуском/остановом электродвигателя насосного агрегата по сигналу от датчика уровня перекачиваемой жидкости (НО контакт), а также автоматическое отключение электродвигателя при коротком замыкании или тепловой перегрузке



СТРУКТУРА УСЛОВНОГО ОБОЗНАЧЕНИЯ

Пример обозначения:

HMS Control G - 2,5 - IP31 - УХЛ4

HMS Control G - XX - IP31 - X

Наименование станции

Максимальный рабочий ток подключаемого электродвигателя, А

Степень защиты корпуса

Климатическое исполнение

ТЕХНИЧЕСКИЕ ХАРАКТЕРИСТИКИ

Количество подключаемых электродвигателей, шт	1
Ток подключаемого электродвигателя, А / мощность, кВт	13 / 5,5
Напряжение питания силовой цепи, В / частота тока, Гц	~380 (+10 ... -15%) / 50 ±2, 3 ф., N, PE
Номинальное напряжение питания цепи управления, В	220
Диапазон температур эксплуатации, °С	-40 ... +40
Относительная влажность, не более, %	80
Климатическое исполнение (ГОСТ 15150-69), по умолчанию	УХЛ4

КОММУТАЦИОННЫЕ СИГНАЛЫ СТАНЦИИ

Входные сигналы и подключаемые датчики	
Количество подключаемых датчиков	1 шт.
Тип датчика	датчик уровня, НО контакт
Номинальное напряжение цепи питания датчика	~ 15В

Выходные сигналы	
Тип реле	с перекидным НО/НЗ контактом
Коммутационная способность	~250В, 1А
Сигналы	<ul style="list-style-type: none"> — «Работа станции» (подано питание и отсутствуют аварийные сигналы) — «Авария» — «Электродвигатель Включен / Отключен»

СЕРИЙНЫЕ МОДЕЛИ

Модель станции	Электродвигатель		Защита корпуса	Габариты, мм	Масса, кг, не более
	мощность, кВт*	рабочий ток, А			
HMS Control G - 2,5	1,1	1,6 - 2,5	IP31	300x210x150	8
HMS Control G - 4	2,2	2,5 - 4,0			8
HMS Control G - 8	3,0	5,5 - 8,0			11
HMS Control G - 10	4,0	7,0 - 10,0			16
HMS Control G - 13	5,5	9,0 - 13,0			25

* При выборе модели станции необходимо ориентироваться на рабочий ток подключаемого электродвигателя с небольшим запасом в 5-10%

СТАНЦИИ УПРАВЛЕНИЯ ДВУМЯ ПОГРУЖНЫМИ НАСОСНЫМИ АГРЕГАТАМИ

Серия **HMS Control Sidus**

НАЗНАЧЕНИЕ

Линейка станций HMS Control Sidus предназначена для управления двумя погружными или полупогружными насосными агрегатами, применяемыми в канализации, водоснабжении, теплоснабжении и т.д.

Сигналами управления могут служить как дискретные сигналы с поплавковых выключателей, электроконтактных манометров, электродных датчиков уровней, так и аналоговые сигналы гидростатических и ультразвуковых уровнемеров.

Станции выпускаются в двух исполнениях – с прямым пуском от сети и с устройством плавного пуска на каждый насос.



СТРУКТУРА УСЛОВНОГО ОБОЗНАЧЕНИЯ

Пример обозначения:

HMS Control Sidus - 12 - П - Т - IP54 - УХЛ4

HMS Control SIDUS - XX - X - X - IPXX - X

Наименование станции

Максимальный рабочий ток подключаемых электродвигателей, А

Способ пуска насоса: прямой пуск не обозначается; П – плавный пуск

Дополнительные функции и опции (при наличии):

А – аналоговый вход

В – амперметр и вольтметр на каждый насос

З – защита от импульсных перенапряжений

М – диспетчеризация по сети Modbus RS-485

Т – текстовая панель оператора

С – сенсорная панель оператора

Степень защиты корпуса, по умолчанию IP54

Климатическое исполнение

ТЕХНИЧЕСКИЕ ХАРАКТЕРИСТИКИ

Количество подключаемых электродвигателей	2 шт.
Ток каждого подключаемого электродвигателя / мощность	1,1 - 230 А / до 132 кВт*
Напряжение питания силовой цепи / частота тока	~380 В (+10 ... -15%) / 50 Гц ±2, 3 ф., N, PE
Пуск электродвигателя	прямой / плавный
Диапазон температур эксплуатации, по умолчанию	+1 ... +40 °С
Относительная влажность, по умолчанию	не более 80% при 25 °С
Климатическое исполнение (ГОСТ 15150-69)	УХЛ4

*Станции с током подключаемых электродвигателей более 230 А изготавливаются по индивидуальному заказу

КОММУТАЦИОННЫЕ СИГНАЛЫ СТАНЦИИ

Наименование входного сигнала	Вид сигнала
«Сухой» ход (неснижаемый уровень)	Н.О. контакт
Работа первого насоса	Н.О. контакт
Работа второго насоса	Н.О. контакт
Аварийный (верхний) уровень	Н.О. контакт
Датчик температурной защиты обмоток электродвигателя	РТС
Датчик герметичности	Н.З. контакт
Аналоговый датчик уровня	4-20мА (0-20 мА)

Наименование выходного сигнала	Характеристика
Сигнал «Авария» каждого насоса	беспотенциальный Н.О. контакт. Коммутация ~220 В, 6А
Сигнал «Работа» каждого насоса	беспотенциальный Н.О. контакт. Коммутация ~220 В, 6А
Сигнал включения пикового насоса	беспотенциальный Н.О. контакт. Коммутация ~220 В, 6А
Управление станцией по протоколу Modbus-RTU	RS-485 (Modbus TCP/IP)

СЕРИЙНЫЕ МОДЕЛИ

Станции с прямым пуском	Станции с плавным пуском	Электродвигатель		Габариты, ШхВхГ, мм	
		Мощность, кВт	Рабочий ток, А		
HMS Control SIDUS 1	по запросу	0,37	1,1	500x500x200	
		0,55	1,5		
1,1		2,7			
1,5		3,6			
2,2		4,9			
3		6,5			
HMS Control SIDUS 3		4	8,5	600x500x250	
HMS Control SIDUS 5		5,5	11,5		
HMS Control SIDUS 8		7,5	15,5		
HMS Control SIDUS 12		11	22		
HMS Control SIDUS 15		15	28		
HMS Control SIDUS 22		18,5	33		800x600x250
HMS Control SIDUS 28		22	40		
HMS Control SIDUS 35		30	60		
HMS Control SIDUS 65		37	66		
HMS Control SIDUS 90		HMS Control SIDUS 80-П	45	80	
	HMS Control SIDUS 90-П	55	95		
по запросу	HMS Control SIDUS 140-П	75	140	1200x1200x400	
	HMS Control SIDUS 155-П	90	155		
	HMS Control SIDUS 200-П	110	200		
	HMS Control SIDUS 230-П	132	230		

СТАНЦИИ УДАЛЁННОГО МОНИТОРИНГА НАСОСНОГО ОБОРУДОВАНИЯ

Серия
HMS Control PP

НАЗНАЧЕНИЕ

Станции серии HMS Control PP предназначены для получения, преобразования и отображения сигналов от комплекса первичных преобразователей (датчиков), установленных на центробежных или объёмных насосных агрегатах, а также передачи преобразованных сигналов в автоматизированную систему управления технологическими процессами (АСУТП).

Станция обеспечивает дистанционную проводную передачу сигналов по интерфейсу RS-485 (протокол Modbus), а также подачу предупредительной и аварийной сигнализации при выходе параметров контролируемого технологического процесса (температуры, вибрации, давления) за пределы установленных значений.



СТРУКТУРА УСЛОВНОГО ОБОЗНАЧЕНИЯ

Пример обозначения:

HMS Control PP-T12.V6.P2.Dr

HMS Control PP - TXX. VXX. PX. Dr

Наименование станции

T... (температура) – количество точек контроля (от 1 до 12 шт.)

V... (вибрация) – количество точек контроля (от 1 до 10 шт.)

P... (давление) – количество точек контроля (1 или 2 шт.)

Dr (сухой ход) – датчик «сухого хода» насоса

ТЕХНИЧЕСКИЕ ХАРАКТЕРИСТИКИ

Напряжение питания силовой цепи / частота тока	~ 220 В (+ 10 ... - 15%) / 50 Гц ± 2
Схема подключения первичных преобразователей	2-х и 3-х проводная
Диапазон температур эксплуатации станции	+ 1 ... + 40 °С
Степень защиты корпуса, по умолчанию	IP 54
Климатическое исполнение (ГОСТ 15150-69), по умолчанию	УХЛ4

КОММУТАЦИОННЫЕ СИГНАЛЫ СТАНЦИИ

Выходные сигналы	
Наименование	Характеристика
Аварийная сигнализация параметров	НО контакт реле, ~250 В, 1 А
Предупредительная сигнализация параметров	НО контакт реле, ~250 В, 1 А

СТАНЦИИ АВТОМАТИЧЕСКОГО ВВОДА РЕЗЕРВНОГО ПИТАНИЯ

Серия HMS Control ATS

НАЗНАЧЕНИЕ

Станции серии HMS Control ATS предназначены для автоматического переключения электропитания подключённого насосного оборудования или другой нагрузки с основной трёхфазной электрической сети на резервную при аварии в основной сети энергоснабжения. После устранения аварии и возобновления энергоснабжения станции также автоматически переключают оборудование на питание от основной электрической сети.

Станции обеспечивают контроль следующих параметров электропитания:

- асимметрия фаз
- правильное чередование фаз
- обрыв одной или нескольких фаз
- падение напряжения в любой из фаз до значения менее 0,7 от номинального
- повышение или понижение напряжения



СТРУКТУРА УСЛОВНОГО ОБОЗНАЧЕНИЯ

Пример обозначения: HMS Control ATS-160

HMS Control ATS – XXX

Наименование станции

Максимальный ток подключённой нагрузки, А

ТЕХНИЧЕСКИЕ ХАРАКТЕРИСТИКИ

Номинальное контролируемое напряжение питания, В / частота тока, Гц	~380 / 50*
Допустимое отклонение контролируемого напряжения питания от номинала без переключения на резерв, %	+15... -15*
Допустимое значение асимметрии фаз без переключения на резерв, %	12*
Задержка переключения на резерв по асимметрии фаз и отклонению контролируемого напряжения в пределах до 266 В, сек	5*

*Допускается изменение контролируемых параметров путем настройки реле контроля фаз

СЕРИЙНЫЕ МОДЕЛИ

Модель станции	Максимальный ток, А*	Номинальная мощность, кВт*
HMS Control ATS - 6	6	2,2
HMS Control ATS - 9	9	4
HMS Control ATS - 12	12	5,5
HMS Control ATS - 18	18	9
HMS Control ATS - 25	25	11
HMS Control ATS - 32	32	15
HMS Control ATS - 38	38	18,5
HMS Control ATS - 40	40	22
HMS Control ATS - 50	50	25
HMS Control ATS - 65	65	37
HMS Control ATS - 80	80	45
HMS Control ATS - 95	95	45
HMS Control ATS - 120	120	55
HMS Control ATS - 160	160	75

* Станции с возможностью подключения двигателей большей мощности и с большим рабочим током изготавливаются по индивидуальному заказу

ОПРОСНЫЙ ЛИСТ ЗАКАЗА НАСОСНОГО ОБОРУДОВАНИЯ

№ п	Наименование параметра (характеристики)	Единицы измерения	Требования заказчика
1	Функциональные		
1.1	подача	м ³ /ч	
1.2	напор	м	
1.3	давление на входе / выходе (не более)	кгс/см ²	
1.4	кавитационный запас насоса (не более)	м	
1.5	для полупогружных (погружных) насосов		
1.5.1	максимальная высота самовсасывания (для самовсасывающих насосов)	м	
2	Перекачиваемая среда		
2.1	содержание твёрдых частиц		
2.1.1	объёмная концентрация	%	
2.1.2	размеры частиц (абразивных/неабразивных)	мм	
2.2	рабочая температура, t _p	°C	
2.3	вязкость (кинематическая) при t _p	сСт (м ² /с)	
2.4	плотность при t _p	кг/см ³	
2.5	абсолютное давление насыщенного пара	кгс/см ²	
2.6	категория взрывоопасности и группа взрывоопасных смесей по ГОСТ 12.1.011 (приложение 3)		
3	Материалы, стойкие в перекачиваемой среде		
	- сталь 20Х13Л, 12Х18Н9Т, 35Л или другие - оловянистая бронза - СЧ20 - резина ИРП 1225, ИРП1314		
4	Уплотнение вала		
4.1	сальниковое одинарное/двойное (С/СД)		
4.2	торцовое одинарное/двойное (5/55)		
5	Условия эксплуатации (установки)		
5.1	климатическое исполнение и категория размещения при эксплуатации по ГОСТ 15150-69		
5.2	класс взрывоопасности и пожарной зоны размещения по ПУЭ		
5.3	необходимость подвода охлаждающей/обогревающей среды	да/нет	
6	Привод		
6.1	напряжение, количество фаз		
6.2	частота сети		
7	Приложение: схема установки, другие требования		

Заполнил: _____ Должность: _____

Адрес: _____

Телефон: _____ E-mail: _____

Организация _____

ОПРОСНЫЙ ЛИСТ ЗАКАЗА АВТОМАТИЗИРОВАННЫХ НАСОСНЫХ УСТАНОВОК ПОВЫШЕНИЯ ДАВЛЕНИЯ (АРД)

Заказчик			
Объект			
Назначение	<input type="checkbox"/>	Водоснабжение	
	<input type="checkbox"/>	Отопление	
	<input type="checkbox"/>	Другое:	
Рабочая среда	<input type="checkbox"/>	Вода водопроводная	
	<input type="checkbox"/>	Другие жидкости:	
Температура рабочей среды	_____ °C		
Наличие твёрдых частиц	<input type="checkbox"/>	Да	Концентрация _____% Размер _____ мм
	<input type="checkbox"/>	Нет	
Давление на входе	Минимальное давление P_{1min} _____ кг/см ²		
	Максимальное давление P_{1max} _____ кг/см ²		
	Высота всасывания (при заборе из заглубленного резервуара) H_{max} _____ м		
Давление на выходе	Номинальное давление P_2 _____ кг/см ²		
	Минимальное давление P_{2min} _____ кг/см ²		
	Максимальное давление P_{2max} _____ кг/см ²		
Регулирование	<input type="checkbox"/>	Каскадно-частотное	
	<input type="checkbox"/>	Каскадно-частотное с плавным пуском и остановом	
	<input type="checkbox"/>	Частотное	
Параметры регулирования	<input type="checkbox"/>	По давлению	
	<input type="checkbox"/>	По перепаду давлений ΔP _____ кг/см ²	
	<input type="checkbox"/>	По температуре t _____ °C	
Наличие резервных насосов	<input type="checkbox"/>	Да	Количество _____ шт.
	<input type="checkbox"/>	Нет	
Удалённый мониторинг	<input type="checkbox"/>	Да	
	<input type="checkbox"/>	Нет	
Сигнализация на диспетчерский пункт	<input type="checkbox"/>	Да	
	<input type="checkbox"/>	Нет	
Электропитание	3 ~380В 50Гц		
Резервная вводная линия электропитания	<input type="checkbox"/>	Да	
	<input type="checkbox"/>	Нет	
Дополнительные требования			

Заполнил: _____ Должность: _____

Адрес: _____

Телефон: _____ E-mail: _____

Организация _____

ОПРОСНЫЙ ЛИСТ ЗАКАЗА ДИЗЕЛЬНЫХ НАСОСНЫХ АГРЕГАТОВ (ДНА)

1. Общие технические характеристики			
1.1	Подача	м ³ /ч	
1.2	Напор	м	
1.3	Геодезическая высота всасывания	м	
1.4	Климатическое исполнение		
2. Назначение			
<input type="checkbox"/> Пожаротушение <input type="checkbox"/> Орошение и осушение <input type="checkbox"/> Разработка полезных ископаемых			
<input type="checkbox"/> Иное (указать)			
3. Условия эксплуатации			
3.1	Месторасположение (регион)		
3.2	Климатические условия (температура эксплуатации) min _____ °C max _____ °C		
3.3	Тип объекта (закрытое помещение, навес, открытая площадка)		
3.4	Условия в помещении (отапливаемое, не отапливаемое)		
4. Конструктивные требования			
4.1	СТЕПЕНЬ МОБИЛЬНОСТИ		
4.1.1	Стационарная на фундаменте	<input type="checkbox"/>	<input type="checkbox"/>
4.1.2	Передвижная, на перемещаемой раме (салазках)	<input type="checkbox"/>	<input type="checkbox"/>
4.1.3	Передвижная, на шасси прицепа	<input type="checkbox"/>	<input type="checkbox"/>
4.2	КОМПЛЕКТНОСТЬ		
4.2.1	Газоструйный вакуум-аппарат для заполнения всасывающей линии	<input type="checkbox"/>	<input type="checkbox"/>
4.2.2	Типовое исполнение всасывающей линии (подвижный элемент с фильтром (в случае поставки обратного клапана с приёмной сеткой – фильтр отсутствует) на входе, с размещением в двух положениях – вдоль и поперёк станции) длиной 6-7 м.	<input type="checkbox"/>	<input type="checkbox"/>
4.2.3	Специальное исполнение всасывающей линии (заказчик выдаёт схему трубопровода)	<input type="checkbox"/>	<input type="checkbox"/>
4.2.4	Защита от осадков		
	– капот для защиты от осадков над всем агрегатом	<input type="checkbox"/>	<input type="checkbox"/>
	– навес для защиты от осадков над всем агрегатом	<input type="checkbox"/>	<input type="checkbox"/>
4.2.5	Подъёмное устройство для всасывающей линии	<input type="checkbox"/>	<input type="checkbox"/>
4.2.6	Задвижка на нагнетательном патрубке насоса	<input type="checkbox"/>	<input type="checkbox"/>
4.2.7	Обратный клапан с приёмной сеткой на всасывающей линии	<input type="checkbox"/>	<input type="checkbox"/>
4.2.8	Ёмкость топливного бака (время непрерывной работы без дозаправки)	<input type="checkbox"/>	<input type="checkbox"/>
4.2.9	Режим запуска		
	– ручной	<input type="checkbox"/>	<input type="checkbox"/>
	– автоматический	<input type="checkbox"/>	<input type="checkbox"/>
5. Дополнительные требования			

Заполнил: _____ Должность: _____

Адрес: _____

Телефон: _____ E-mail: _____

Организация _____

ОПРОСНЫЙ ЛИСТ ЗАКАЗА СТАНЦИЙ HMS CONTROL L3 и HMS CONTROL L4 (УПРАВЛЕНИЕ ОДИНОЧНЫМИ НАСОСАМИ)

Тип станции управления	HMS Control L3		HMS Control L4			
Сведения о заказчике			Дата заполнения			
Название фирмы						
Адрес						
Сфера деятельности						
Название и адрес объекта						
Контактная информация						
ФИО						
Должность						
Телефон /Факс			E-mail			
Описание системы						
Функция системы	<input type="checkbox"/>	Поддержание давления по реле	<input type="checkbox"/>	Наполнение ёмкости		
	<input type="checkbox"/>	Опорожнение ёмкости	<input type="checkbox"/>	Работа по дистанционному сигналу		
	Другая _____					
Тип используемых датчиков	<input type="checkbox"/>	Реле давления	<input type="checkbox"/>	Поплавковые		
	<input type="checkbox"/>	Электроконтактный манометр	<input type="checkbox"/>	Электродные		
	<input type="checkbox"/>	Аналоговый датчик 4..20 мА (только для станций HMS Control L4)				
Данные насосных агрегатов						
Тип насоса	<input type="checkbox"/>	Скважинный	<input type="checkbox"/>	Дренажный	<input type="checkbox"/>	Другой _____
Количество агрегатов	Один					
Марка насосного агрегата			Производитель			
Напряжение питания, В			Марка двигателя			
Мощность двигателя, кВт			Номинальный ток двигателя, А			
Наличие встроенного датчика защиты двигателя	<input type="checkbox"/>	РТ100	<input type="checkbox"/>	Другой _____		
Способ пуска насоса	<input type="checkbox"/>	Прямой пуск	<input type="checkbox"/>	Плавный пуск		
Дополнительные требования						
<input type="checkbox"/>	Защита от повышенного напряжения	<input type="checkbox"/>	Молниезащита	<input type="checkbox"/>	Выключатель-разъединитель на вводе	
<input type="checkbox"/>	Передача данных и управление по сети Modbus RTU (только для станций HMS Control L4)					
Передача данных и управление по беспроводным сетям	<input type="checkbox"/>	GPRS-канал сотовой связи				
	<input type="checkbox"/>	Радиоканал 433 МГц				
	<input type="checkbox"/>	Управление посредством SMS-сообщений				
Контроль температуры подшипниковых узлов насоса	<input type="checkbox"/>	2 датчика температуры				
	<input type="checkbox"/>	4 датчика температуры				
Тип корпуса станции управления	<input type="checkbox"/>	IP54				
Климатическое исполнение	<input type="checkbox"/>	УХЛ4 (+1...+40 °С, относительная влажность воздуха 80% при 25 °С)				
	<input type="checkbox"/>	У2 (-40...+40 °С, относительная влажность воздуха 100% при 25 °С)				
Особые требования						

ОПРОСНЫЙ ЛИСТ ЗАКАЗА СТАНЦИЙ HMS CONTROL ST (УПРАВЛЕНИЯ ГРУППОЙ НАСОСОВ)

Сведения о заказчике		Дата заполнения	
Название фирмы			
Адрес			
Сфера деятельности			
Название и адрес объекта			
Контактная информация			
ФИО			
Должность			
Телефон /Факс		E-mail	

Описание и функция системы

<input type="checkbox"/>	Поддержание давления	<input type="checkbox"/>	Поддержание уровня	<input type="checkbox"/>	Поддержание перепада давления
<input type="checkbox"/>	Поддержание температуры среды	<input type="checkbox"/>	Поддержание расхода		
<input type="checkbox"/>	Работа по дистанционному сигналу				
Другая:					

Данные насосных агрегатов

Количество агрегатов						
Марка насосного агрегата		Производитель				
Напряжение питания, В		Марка двигателя				
Мощность двигателя, кВт		Номинальный ток двигателя, А				
Управление насосами	<input type="checkbox"/>	Каскадное	<input type="checkbox"/>	Каскадно-частотное	<input type="checkbox"/>	Частотное
	Способ пуска двигателей без частотного регулирования					
	<input type="checkbox"/>	Прямой пуск	<input type="checkbox"/>	Плавный пуск		
Наличие дополнительных датчиков:						
температуры обмоток двигателя	<input type="checkbox"/>	Тип	Количество, шт			
температуры подшипников двигателя	<input type="checkbox"/>	Тип	Количество, шт			
температуры подшипников насоса	<input type="checkbox"/>	Тип	Количество, шт			
вибрации	<input type="checkbox"/>	Тип	Количество, шт			

Дополнительные требования

<input type="checkbox"/>	Двойной ввод питания с автоматическим переключением (ABP)		<input type="checkbox"/>	Молниезащита	
<input type="checkbox"/>	Вольтметр на вводе		<input type="checkbox"/>	Амперметры для каждого насоса	
<input type="checkbox"/>	Дополнительные входы / выходы	Дискретные: / шт.	Функции		
		Аналоговые: / шт.	Функции		
<input type="checkbox"/>	Подключение задвижек	Количество задвижек:		шт.	
Алгоритм работы задвижек					
Связь по интерфейсу		<input type="checkbox"/>	Modbus RTU	<input type="checkbox"/>	Ethernet

Особые требования

--



Информация, приведённая в данном каталоге, носит справочный характер и позволяет производить выбор необходимой продукции, разрабатываемой и производимой предприятиями Группы ГМС. Полная техническая информация по всем изделиям изложена в соответствующих технических руководствах. Именно эта информация должна служить основой для включения в проекты, монтажа и эксплуатации продукции производства предприятий Группы ГМС.

Предприятия Группы ГМС оставляют за собой право модернизировать свою продукцию и вносить изменения в каталог продукции без предварительного оповещения. Предприятия Группы ГМС не несут ответственности за опечатки в каталогах, брошюрах и других рекламно-информационных материалах.